



Heru Subagiyo, S.Sn

# ROLEPLAY



UNTUK  
SEKOLAH MENENGAH KEJURUAN  
SEMESTER 1

ROLEPLAY

UNTUK SMK

Heru Subagiyo, S.Sn

# ROLEPLAY

Heru Subagiyo, S.Sn

Untuk Sekolah Menengah Kejuruan  
Kelas X Semester 2



KEMENTERIAN PENDIDIKAN DAN KEBUDAYAAN  
DIREKTORAT PEMBINAAN SEKOLAH MENENGAH KEJURUAN  
2013



## KATA PENGANTAR

Puji syukur kami panjatkan ke hadirat Tuhan Yang Maha Esa, yang telah melimpahkan kekuatan, rahmat, dan hidayah-Nya sehingga Direktorat Pembinaan Sekolah Menengah Kejuruan (SMK) dapat menyelesaikan penulisan modul dengan baik.

Modul ini merupakan bahan acuan dalam kegiatan belajar mengajar peserta didik pada Sekolah Menengah Kejuruan bidang Seni dan Budaya (SMK-SB). Modul ini akan digunakan peserta didik SMK-SB sebagai pegangan dalam proses belajar mengajar sesuai kompetensi. Modul disusun berdasarkan kurikulum 2013 dengan tujuan agar peserta didik dapat memiliki pengetahuan, sikap, dan keterampilan di bidang Seni dan Budaya melalui pembelajaran secara mandiri.

Proses pembelajaran modul ini menggunakan ilmu pengetahuan sebagai penggerak pembelajaran, dan menuntun peserta didik untuk mencari tahu bukan diberitahu. Pada proses pembelajaran menekankan kemampuan berbahasa sebagai alat komunikasi, pembawa pengetahuan, berpikir logis, sistematis, kreatif, mengukur tingkat berpikir peserta didik, dan memungkinkan peserta didik untuk belajar yang relevan sesuai kompetensi inti (KI) dan kompetensi dasar (KD) pada program studi keahlian terkait. Di samping itu, melalui pembelajaran pada modul ini, kemampuan peserta didik SMK-SB dapat diukur melalui penyelesaian tugas, latihan, dan evaluasi.

Modul ini diharapkan dapat dijadikan pegangan bagi peserta didik SMK-SB dalam meningkatkan kompetensi keahlian.

Jakarta, Desember 2013  
Direktur Pembinaan SMK



## DAFTAR ISI

HALAMAN JUDUL .....	i
KATA PENGANTAR .....	iii
DAFTAR ISI .....	v
DAFTAR GAMBAR .....	ix
GLOSARIUM .....	xi
DESKRIPSI MODUL .....	xv
CARA PENGGUNAAN MODUL .....	xvii
POSISI MODUL .....	xix
UNIT PEMBELAJARAN 1. <i>ROLEPLAY</i> .....	1
A. Ruang Lingkup Pembelajaran .....	1
B. Tujuan Pembelajaran .....	1
C. Kegiatan Belajar .....	2
D. Materi .....	3
1. Pengertian <i>Roleplay</i> .....	3
2. Sejarah <i>Roleplay</i> .....	6
3. Metode <i>Roleplay</i> .....	9
a. Menentukan masalah yang hendak dimainkan .....	11
b. Memilih Pemeran .....	11
c. Menyusun scenario .....	12
d. Menyiapkan penonton sebagai pengamat .....	12
e. Memainkan <i>roleplay</i> .....	12
f. Melakukan diskusi dan evaluasi .....	13
g. Memainkan ulang .....	13
h. Berbagai pengalaman dan menarik kesimpulan .....	13
4. Fungsi <i>Roleplay</i> .....	14
a. Mengatasi kesulitan diri .....	14
b. Meningkatkan kemampuan simpati dan empati .....	15
c. Mengembangkan pola pikir adaptif .....	16
d. Media pengolah emosi .....	16
e. Meningkatkan interpersonal skill .....	17
f. Media pemecah masalah .....	18
g. Membentuk individu bertanggungjawab .....	18
5. Bentuk <i>Roleplay</i> .....	19
a. Status .....	19

b. Peran .....	20
c. Konteks .....	21
6. Menulis Cerita .....	25
7. Latihan Dasar <i>Roleplay</i> .....	26
a. Berdasarkan status .....	26
b. Berdasarkan peran .....	29
c. Berdasarkan konteks .....	30
E. Rangkuman .....	32
F. Latihan/Evaluasi .....	36
G. Refleksi .....	36
UNIT PEMBELAJARAN 2. <i>ROLEPLAY</i> BERBASIS TEKS .....	37
A. Ruang Lingkup Pembelajaran .....	37
B. Tujuan Pembelajaran .....	37
C. Kegiatan Belajar .....	38
D. Materi .....	38
1. Teknik <i>Roleplay</i> .....	38
a. Dibalik .....	39
b. Dikecilkan .....	39
c. Dibesarkan .....	40
d. Diubah cerita .....	41
e. Disusun ulang .....	41
2. Menyusun Teks Lakon .....	42
a. Materi Lakon .....	43
b. Alat yang digunakan dalam menyusun lakon .....	44
c. Proses .....	44
d. Struktur lakon .....	45
3. Analisis teks lakon .....	47
a. Lakon .....	47
4. Analisis Karakter .....	52
a. Pengertian .....	52
b. Dimensi historis .....	53
c. Dimensi sosiologis .....	54
d. Dimensi psikologis .....	54
e. Dimensi fisiologis .....	54
f. Dimensi moral .....	55
5. <i>Roleplay</i> Berbasis Teks .....	55
a. Penyiapan teks lakon .....	55
b. Pemahaman kerangka cerita .....	58
c. Memainkan teks lakon .....	58
d. Evaluasi permainan .....	67

E. Rangkuman .....	67
F. Latihan/Evaluasi .....	70
G. Refleksi .....	70
<b>UNIT PEMBELAJARAN 3. <i>ROLEPLAY IMPROVISATORIS</i></b> .....	<b>71</b>
A. Ruang Lingkup Pembelajaran .....	71
B. Tujuan .....	71
C. Kegiatan Belajar .....	72
D. Materi .....	72
1. Improvisasi .....	72
a. Konsep improvisasi .....	72
b. Dasar improvisasi .....	74
c. Jenis improvisasi .....	75
2. Ragam Improvisasi .....	76
a. Improvisasi tunggal .....	76
b. Improvisasi dengan benda .....	77
c. Improvisasi dengan suasana .....	77
d. Improvisasi dengan bunyi .....	78
e. Improvisasi dengan cerita .....	79
f. Improvisasi berpasangan .....	81
g. Improvisasi berkelompok .....	82
3. Fungsi Improvisasi .....	82
a. Meningkatkan daya imajinasi .....	82
b. Melatih dialog .....	83
c. Mewujudkan suasana .....	83
d. Meningkatkan keyakinan diri .....	84
4. Teknik Improvisasi .....	84
a. Berbasis kata .....	84
b. Berbasis tubuh .....	86
5. Latihan Improvisasi .....	88
a. Improvisasi tunggal .....	88
b. Improvisasi dengan benda .....	88
c. Improvisasi dengan suasana .....	89
d. Improvisasi dengan bunyi .....	89
e. Improvisasi dengan cerita .....	89
f. Improvisasi berpasangan .....	90
g. Improvosasi berkelompok .....	90
6. <i>Roleplay</i> Improvisasi .....	90
a. Praktik <i>roleplay</i> improvisasi tunggal .....	91
b. Praktik <i>roleplay</i> improvisasi dengan benda .....	91
c. Praktik <i>roleplay</i> improvisasi dengan bunyi .....	92



d. Praktik <i>roleplay</i> improvisasi dengan suasana .....	92
e. Praktik <i>roleplay</i> improvisasi dengan cerita .....	93
f. Praktik <i>roleplay</i> improvisasi berpasangan .....	94
g. Praktik <i>roleplay</i> improvisasi berkelompok .....	94
E. Rangkuman .....	95
F. Latihan/Evaluasi .....	97
G. Refleksi .....	97
DAFTAR PUSTAKA .....	99

**DAFTAR GAMBAR**

Gambar	1.	Peragaan <i>Roleplay</i> <a href="http://id.images.search.yahoo.com/images/view">http://id.images.search.yahoo.com/images/view</a> . diunduh Rabu 4 Desember 2013
Gambar	2.	Sejarah <i>Roleplay</i> <a href="http://id.images.search.yahoo.com/images/view">http://id.images.search.yahoo.com/images/view</a> . diunduh rabu 4 Desember 2013.
Gambar	3.	<i>Roleplay</i> Masak-masakan <a href="http://id.images.search.yahoo.com/images/view">http://id.images.search.yahoo.com/images/view</a> . diunduh rabu 4 Desember 2013.
Gambar	4.	Persiapan <i>Roleplay</i> <a href="http://id.images.search.yahoo.com/images/view">http://id.images.search.yahoo.com/images/view</a> . diunduh rabu 4 Desember 2013.



## GLOSARIUM

- Achieved status* : Status sosial yang diperoleh oleh seseorang karena kerja keras dan usaha yang dilakukan.
- Antagonis* : Jenis tokoh yang berusaha menggagalkan usaha tokoh peran *protagonis*.
- Assigned status* : Status sosial yang diperoleh seseorang di lingkungan masyarakat bukan diperoleh sejak lahir tetapi diberikan karena usaha dan kepercayaan masyarakat.
- Commedia dell'Arte* : Bentuk pertunjukan teater yang berkembang di Italia dan dimainkan dengan cara improvisasi.
- Collective art* : Seni yang dibentuk dari beberapa seni yang lain.
- Dialog : Percakapan dua peran atau lebih untuk membahas suatu masalah.
- Dimensi Sosiologis : Gambaran sifat kemanusiaan secara sosial.
- Dimensi Psikologis : Gambaran peran yang bersifat emosional batiniah dan tingkat intelektualitas peran.
- Dimensi Fisiologis : Gambaran tentang ciri fisik peran, termasuk jenis kelamin, usia, postur tubuh, warna kulit, warna rambut, bentuk mata dan lain-lain.
- Eksplorasi : Pencari bentuk lain untuk mendapatkan sesuatu yang lebih baik.
- Evaluator* : Orang yang melakukan penilaian.
- Fleksibel* : Mudah menyesuaikan diri dengan keadaan.

- Interpersonal* : Hubungan yang dilakukan oleh individu dengan individu lain atau hubungan antar pribadi seseorang.
- Interpersonal skill* : Keterampilan untuk memahami orang lain agar mampu bekerjasama.
- Klimaks* : Titik paling ujung dari perselisihan atau konflik antara peran *protagonis* dan peran *antagonis*
- Konflik : Pertentangan antar dua keinginan yang berbeda.
- Konteks : Kondisi dimana suatu keadaan terjadi.
- Miniatur : Bentuk kecil dari aslinya.
- Modeling* : Proses pembuatan model yang akan dikerjakan.
- Monolog : Pembicaraan yang dilakukan oleh pemeran tunggal.
- Observasi : Proses pengamatan sesuatu yang bisa digunakan sebagai bahan karya.
- Peran : Karakter tokoh yang dimainkan dalam permainan teater atau bisa juga diartikan sebagai fungsi dari kedudukan seseorang dalam suatu peristiwa.
- Plastis : Bersifat seperti plastik, yaitu mudah menyesuaikan diri dengan keadaan sekeliling.
- Plot atau alur : Rangkaian peristiwa yang direka dan dijalin dengan seksama, yang menggerakkan jalan cerita melalui perumitan (penggawatan atau komplikasi) kearah klimaks.
- Pola pikir adaptif : Kemampuan berfikir seseorang untuk beradaptasi dengan berbagai lingkungan dan masalah.
- Protagonis : Jenis peran dalam cerita lakon yang berusaha menormalkan keadaan.

- Roleplay* : Permainan yang dilakukan dengan cara berpura-pura menjadi orang lain.
- Same* : *Roleplay* yang dilakukan seorang diri.
- Scenario* : Rancangan yang hendak dilakukan oleh pelaku.
- Spektakel* : Keadaan atau suasana cerita dalam pementasan yang tidak pernah dipikirkan oleh penonton, tetapi terwujud dalam pementasan.
- Spontanitas : Sesuatu yang dilakukan secara tiba-tiba tanpa direncanakan terlebih dahulu.
- Status : Keadaan atau kedudukan orang atau badan dalam hubungan dengan masyarakat.
- Status Ascribed* : Status seseorang yang dibawa sejak lahir.
- Steriotip* : Sesuatu yang dilakukan berulang-ulang dengan cara yang sama.
- Tema : Inti atau dasar dari cerita lakon yang hendak ditulis.
- Treatment* cerita : Kerangka dasar cerita yang hendak dituliskan menjadi cerita utuh.



## DESKRIPSI MODUL

Mementaskan seni teater bukanlah pekerjaan yang mudah seperti yang dikira oleh kebanyakan orang. Seni teater bukanlah seni individual, artinya seni ini memerlukan banyak pekerja yang terlibat didalamnya. Baik dengan orang yang tingkat pengetahuannya sudah tinggi, setara maupun yang tingkat pengetahuannya lebih rendah. Keadaan seperti ini menyebabkan seni teater disebut sebagai *collective art* atau seni kolektif dimana pekerja saling bergantung dengan pekerja yang lain.

Pemeran atau aktor adalah salah satu elemen pokok dalam pertunjukan teater. Sebelum memainkan peran, pemeran harus menguasai tubuhnya. Oleh karena itu, seorang pemeran harus ikhlas belajar demi pencapaian kualitas tubuh agar enak ditonton. Proses belajar penguasaan tubuh memerlukan waktu yang panjang dan secara kontinyu serta tidak bisa dilakukan secara terburu-buru. Pemeran harus bersabar dan tidak boleh ada rasa jenuh dalam melaksanakannya. Penampilan fisik pemeran dalam pentas berhubungan dengan penampilan watak, sikap, gesture, dan umur peran yang digambarkan. Hal ini juga sangat berhubungan dengan penampilan laku fisik yang digariskan pengarang, sutradara, dan tuntutan peran. Tampilan fisik seorang pemeran adalah tanggungjawab pribadi pemeran.

Tugas pemeran adalah mencipta dan mewujudkan peran dengan segala keseluruhan fisik dan sukmanya. Untuk dapat mewujudkan peran tersebut seorang pemeran memerlukan pengetahuan tentang penguasaan dirinya maupun teknik-teknik memainkan peran. Bagi seorang pemeran atau aktor penguasaan dasar-dasar pemeranan sangat penting karena ini merupakan sebagai landasan kerja penciptaan peran. Modul *roleplay* untuk kelas X semester 2 ini berisi tentang pengetahuan *roleplay* dan metode pelatihan peran dengan menggunakan *roleplay*. Selain itu, modul ini juga berisi tentang teknik menyusun teks cerita sebagai bahan pelatihan *roleplay* juga berisi teknik menganalisis teks cerita.





## CARA PENGGUNAAN MODUL

Untuk menggunakan Modul *Roleplay* ini perlu diperhatikan:

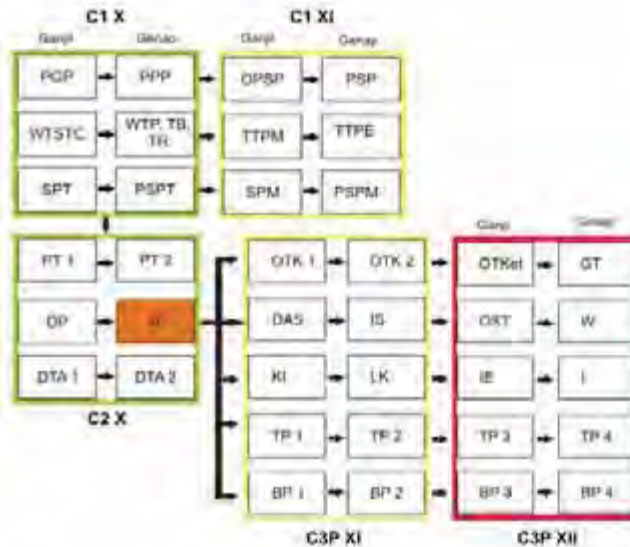
1. Kompetensi Inti dan Kompetensi dasar yang ada di dalam kurikulum
2. Materi dan sub-sub materi pembelajaran yang tertuang di dalam silabus
3. Langkah-langkah pembelajaran atau kegiatan belajar selaras model saintifik

Langkah-langkah penggunaan modul:

1. Perhatikan dan pahami peta modul dan daftar isi sebagai petunjuk sebaran materi bahasan
2. Modul dapat dibaca secara keseluruhan dari awal sampai akhir tetapi juga bisa dibaca sesuai dengan pokok bahasannya
3. Modul dipelajari sesuai dengan proses dan langkah pembelajarannya di kelas
4. Bacalah dengan baik dan teliti materi tulis dan gambar yang ada di dalamnya.
5. Tandailah bagian yang dianggap penting dalam pembelajaran dengan menyelipkan pembatas buku. Jangan menulis atau mencoret-coret modul
6. Kerjakan latihan-latihan yang ada dalam unit pembelajaran
7. Tulislah tanggapan atau refleksi setiap selesai mempelajari satu unit pembelajaran



## POSISI MODUL



### KETERANGAN

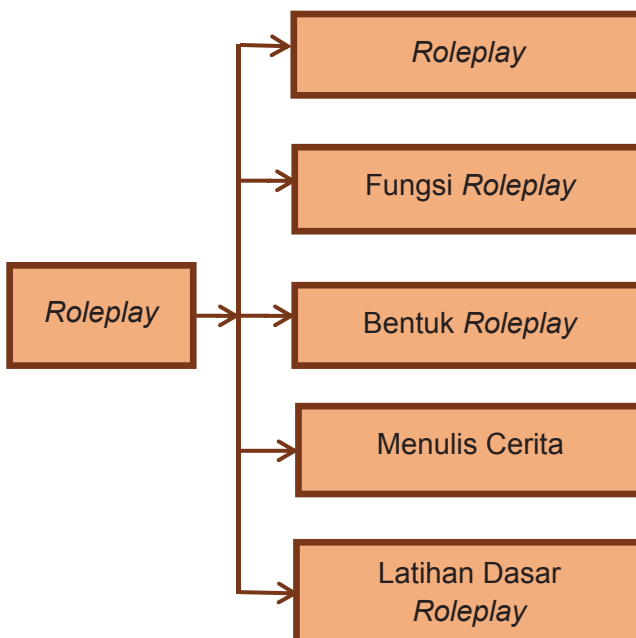
FGP	: Pengelolaan Gedung pertunjukan
PPP	: Pengelolaan Panggung Pertunjukan
WTSTC	: Wawasan Tata Suara dan Tata Cahaya
WTP, TB, TR	: Wawasan Tata Panggung, Tata Busana dan Tata Rias
SPT	: Seni Pertunjukan Tradisional
PSPT	: Pelestarian Seni Pertunjukan Tradisional
PT 1	: Pengetahuan Teater 1
PT 2	: Pengetahuan Teater 2
DP	: Dasar Pemeranan
R	: Roleplay
DTA 1	: Dasar Tata Artistik 1
DTA 2	: Dasar Tata Artistik 2
OPSP	: Organisasi Produksi Seni Pertunjukan
PSP	: Pemasaran Seni Pertunjukan
TTPM	: Tata Teknik Pentas Manual
TTPE	: Tata Teknik Pentas Elektronik
SPM	: Seni Pertunjukan Modern
PSPM	: Perkembangan Seni Pertunjukan Modern
OTK 1	: Olah Tubuh Kelenturan 1
OTK 2	: Olah Tubuh Kelenturan 2
DAS	: Diksi dan Artikulasi Suara
IS	: Intonasi Suara
KI	: Konsentrasi dan Imajinasi
LK	: Laku Karakter
TP 1	: Teknik Pemeranan 1 (muncul, irama, Repetisi)
TP 2	: Teknik Pemeranan 2 (Jeda, Timing, Penajukan)
BP 1	: Bermain Peran 1 (Analisis Peran dan Adegan)
BP 2	: Bermain Peran 2 (Dimensi Peran dan Fragmen)
OTKrel	: Olah Tubuh Keterampilan
OT	: Gemak Tubuh
OST	: Olah Suara Ritmik
W	: Wicara
IE	: Ingatan Emosi
I	: Imajinasi
TP 3	: Teknik Pemeranan 3 (Aksi Reaksi, Dramatik dan Pengembangan)
TP 4	: Teknik Pemeranan 4 (Improvisasi dan Ciarigi)
BP 3	: Bermain Peran 3 (Bermain dalam Drama)
BP 4	: Bermain Peran 4 (Bermain dalam Teater)



## UNIT PEMBELAJARAN 1.

### ROLEPLAY

#### A. Ruang Lingkup Pembelajaran



#### B. Tujuan Pembelajaran

Setelah mempelajari unit pembelajaran 1 peserta didik diharapkan mampu:

1. Menjelaskan konsep dasar *roleplay*
2. Mengemukakan langkah-langkah persiapan memainkan *roleplay*
3. Mengemukakan fungsi *roleplay*
4. Mengemukakan sejarah *roleplay*
5. Menjelaskan metode *roleplay*
6. Menganalisis bentuk *roleplay*

7. Merancang teks cerita yang dimulai dari menentukan gagasan cerita, menentukan latar cerita, menentukan karakter peran dan menyusun kerangka cerita
8. Menuliskan teks cerita sebagai bahan *roleplay*
9. Melakukan latihan dasar *roleplay* berdasarkan status, peran dan konteks.

Pembelajaran selama 28 JP (4 minggu x 7 JP)

### C. Kegiatan Belajar

1. Mengamati
  - a. Menyerap informasi dari berbagai sumber belajar mengenai *roleplay* dan fungsinya dalam latihan peran
2. Menanya
  - a. Menanya bentuk *roleplay* (status, peran, konteks)
  - b. Mendiskusikan cerita untuk *roleplay*
3. Mengeksplorasi
  - a. Mengembangkan gagasan cerita *roleplay*
  - b. Mencobakan ragam peran dalam satu cerita
4. Mengasosiasi
  - a. Membandingkan gagasan dan rangka cerita satu dengan yang lain
  - b. Membandingkan karakter peran yang berbeda dalam satu cerita
  - c. Menentukan kerangka cerita yang tepat untuk bahan latihan *roleplay*
5. Mengomunikasi
  - a. Menuliskan teks cerita untuk latihan *roleplay* (status, peran, konteks)
  - b. Membacakan teks *roleplay* (status, peran, konteks)

## D. Materi

### 1. Pengertian *Roleplay*

*Roleplay* secara harafiah bisa diartikan sebagai berpura-pura menjadi orang lain. Permainan ini mensyaratkan para pemain memainkan peran khayalan, bekerja sama menyusun cerita dan memainkan cerita tersebut. Pemain melakukan aksi seperti peran yang dipilih sesuai karakter peran. Keberhasilan pemain memerankan peran yang dipilih tergantung pada aturan dan sistem yang telah ditentukan sebelum bermain. Permainan akan berjalan sesuai rencana sampai akhir, asalkan tetap mengikuti peraturan yang ditentukan. Selama permainan berlangsung, para pemain harus berimprovisasi dalam kerangka peraturan yang telah ditetapkan.

*Roleplay* diartikan mengacu pada perubahan perilaku seseorang untuk menjalankan peran, baik peran sosial sebagai masyarakat ataupun peran khayalan seperti di dalam teater. Kamus Oxford mendefinisikan *roleplay* sebagai perubahan perilaku seseorang untuk memenuhi peran sosial. Sedangkan dibidang psikologi, *roleplay* lebih merujuk pada bermain peran secara umum seperti teater atau di dalam metode pembelajaran, berpura-pura menjadi orang lain, untuk menyebutkan jenis permainan (permainan *play-by-mail*, permainan anak-anak (*dokter-dokteran, pasar-pasaran, polisi-penjahat* dan lain-lain)) dan merujuk arti secara khusus kepada permainan peran.





Gambar 1. Peragaan *Roleplay*

Permainan *roleplay* diadopsi dari bidang psikologi khususnya psikoterapi atau terapi kejiwaan. Santrock (1995:272) menyatakan *roleplay* merupakan kegiatan yang menyenangkan dan dilakukan oleh seseorang atau sekumpulan orang untuk memperoleh kesenangan. Dalam bidang psikologi, *roleplay* merupakan salah satu metode yang digunakan untuk bimbingan dan konseling kelompok yang dilakukan secara sadar. Santrock juga menyatakan, dengan metode *roleplay* akan memungkinkan anak mengatasi frustrasi dan merupakan suatu medium bagi ahli terapi untuk menganalisis konflik-konflik dan cara mengatasinya.

Van Fleet (2001) menyatakan *roleplay* merupakan intervensi yang dikembangkan berkaitan dengan penggunaan seperangkat sistem dari metode seorang konselor demi mengoptimalkan kemampuan seseorang. *Roleplay* juga bisa digunakan untuk terapi terhadap seseorang yang mengalami kesulitan dengan dirinya, mengembangkan perilaku adaptif, mengendalikan diri dari sifat agresif, meningkatkan kemampuan berempati, mengolah emosi seseorang, dan dapat memecahkan masalah secara efektif dan bijaksana.

Corsini (1996) menyatakan bahwa *roleplay* dapat digunakan sebagai alat untuk mendiagnosis dan mengetahui seseorang dengan cara mengamati perilakunya waktu memerankan peran secara spontan terhadap situasi atau kejadian yang terjadi dalam kehidupan yang

sebenarnya. Selain itu teknik *roleplay* dapat digunakan sebagai media pengajaran melalui proses modeling anggota kelompok. Dengan model pembelajaran *roleplay* akan lebih efektif dalam menguasai keterampilan yang berhubungan dengan *interpersonal*, dengan cara mengamati berbagai macam cara dalam memecahkan masalah yang telah ditentukan.

*Roleplay* dalam dunia pendidikan merupakan salah satu model penguasaan bahan-bahan pelajaran melalui pengembangan imajinasi dan penghayatan peserta didik. Pengembangan imajinasi dan penghayatan ini dilakukan peserta didik dengan memerankan tokoh hidup dalam kehidupan nyata ataupun sebagai benda mati. Model pembelajaran *roleplay* juga dikenal dengan nama model pembelajaran Bermain Peran. Model pembelajaran ini dimulai dengan pengorganisasian kelas secara berkelompok. Masing-masing kelompok memperagakan atau menampilkan skenario yang telah disiapkan guru. Peserta didik diberi kebebasan berimprovisasi namun masih dalam batas skenario yang telah dibuat guru.

Menurut Akhmad Sudrajad dalam artikel *Pendekatan Pembelajaran* (Gogel:2010) *roleplay* merupakan salah satu model pembelajaran yang diarahkan pada upaya pemecahan masalah-masalah yang berkaitan dengan hubungan antar manusia (*interpersonal relationship*), terutama yang menyangkut kehidupan peserta didik. *Roleplay* adalah sejenis permainan gerak yang didalamnya ada tujuan, aturan, dan sekaligus melibatkan unsur senang (Jill Hadfield, 1986). Dalam model pembelajaran *roleplay*, peserta didik dikondisikan pada situasi tertentu di luar kelas, meskipun saat itu pembelajaran terjadi di kelas. Model pembelajaran *roleplay* banyak digunakan dalam proses belajar mengajar karena model pembelajaran ini sangat menyenangkan. *Roleplay* bisa dilakukan dengan mengikuti dialog yang telah disusun ataupun bisa berperan bebas sesuai dengan imajinasi pelaku.

Menurut Davies dalam artikel *Role Playing Game* (2010), penggunaan model pembelajaran *roleplay* dapat membantu peserta belajar dalam mencapai tujuan efektif. Ada empat asumsi yang mendasari bahwa model pembelajaran ini sejajar dengan model pembelajaran lain, yaitu:

- a. Menekankan suatu situasi berdasarkan pengalaman 'di sini dan kini' (*here and now*).
- b. Memberi kemungkinan untuk mengungkapkan perasaan yang tak dapat dikenali tanpa memainkan peran orang lain.
- c. Mengansumsikan bahwa emosi dan ide dapat diangkat ke taraf kesadaran untuk kemudian ditingkat melalui proses kelompok.

- d. Mengansumsikan bahwa proses psikologis yang tersembunyi berupa sikap, nilai, perasaan, dan sistem keyakinan dapat diangkat ke taraf kesadaran melalui kombinasi bermain peran secara spontan dan kemudian dianalisis.

*Roleplay* banyak digunakan dalam bidang psikologi, bidang pendidikan, bidang komunikasi dan kemudian diadopsi oleh teater sebagai metode pelatihan calon pemeran. Metode ini memiliki kelebihan yang tidak dimiliki oleh metode lain. Kelebihan metode *roleplay* adalah:

- a. Media belajar kerjasama antar personal
- b. Media belajar bahasa yang baik dan benar
- c. Peserta bisa mengambil keputusan dengan cepat dan berekspresi secara utuh
- d. Media evaluasi pengalaman pada waktu permainan berlangsung
- e. Memberi kesan yang kuat dan tahan lama dalam ingatan
- f. Memberi pengalaman yang menyenangkan
- g. Membangkitkan gairah dan semangat optimis dalam diri peserta
- h. Menumbuhkan rasa kebersamaan dan kesetiakawanan sosial yang tinggi
- i. Peserta dapat menghayati peristiwa yang berlangsung dengan mudah dan dapat memetik makna yang terkandung dalam permainan tersebut
- j. Meningkatkan kemampuan profesional peserta

## 2. Sejarah *Roleplay*

Sejarah panjang *roleplay* sebelum diadopsi untuk latihan calon pemeran adalah acara simulasi yang dilakukan oleh para raja dan panglima perang sebelum melakukan perang yang sebenarnya. Setelah raja dan panglima perang mengatur strategi perang yang dilakukan dimeja strategi (berisi peta dan keadaan alam dalam bentuk miniatur) kemudian melakukan simulasi perang sesuai dengan rencana strategi. Pelaku simulasi ini mewakili kekuatan yang dibayangkan dalam rencana strategi perang. Meja strategi sekarang diwujudkan dalam bentuk kerangka cerita atau teks lakon bagi calon pemeran. Raja dan panglima perang pengatur strategi, sekarang berwujud menjadi penulis lakon dan sutradara sebagai pelatih calon pemeran.

Simulasi perang dilakukan selama ribuan tahun oleh bangsa China dari suku Han, bangsa Romawi dan bangsa Eropa abad pertengahan. Pada waktu itu bangsa Romawi dan Eropa sering menyelenggarakan acara, dimana semua orang akan berpura-pura menjadi orang lain. Konsep ini kemudian diadopsi oleh Dr. Jacob Levy Moreno pada bidang psikologi. Pada tahun 1920-an, Dr. Moreno

menciptakan “*eksperimental teater*” untuk membantu setiap orang memahami aspek yang berbeda dari kepribadian mereka sendiri dan orang lain. Tahun 1932 konsep *roleplay* diperkenalkan kepada masyarakat luas, dengan anggapan bahwa orang akan bisa lebih banyak belajar tentang dirinya dan orang lain dalam menyelesaikan masalah sosial daripada hanya membicarakannya saja. Konsep dasar dari *roleplay* adalah suatu cara yang memungkinkan mengasah spontanitas kreatif dan mengekspresikan dari kemampuan emosional tanpa menimbulkan kehebohan. Dr. Moreno mengundang peserta pelatihan dan menyarankan untuk bertindak keluar dari kebiasaan keseharian. Peserta pelatihan tersebut pada gilirannya akan memainkan peran yang berbeda dari kebiasaan kehidupan keseharian. Konsep itu kemudian menjadi populer dengan sebutan “*roleplay*”.



Gambar 2. Sejarah *Roleplay*

Pada akhir tahun 1960 *role-playings* dipandang sebagai bentuk relaksasi yang menyenangkan dari psikoterapi masyarakat. Gary Gaygax dari Universitas Minesota dianggap sebagai bapak *roleplay* modern. Dia mengembangkan seperangkat aturan tentang *roleplay* dan memasyarakatkan. Aturan itu kemudian pada tahun 1971 diterbitkan dan dipublikasikan kepada masyarakat dengan nama *chainmail* (surat berantai). Dari konsep dasar *roleplay* yang sederhana kemudian berkembang menjadi permainan modern dan berkembang luas di masyarakat. Konsep ini kemudian diadopsi oleh teater sebagai media pelatihan calon pemeran. Konsep ini juga diadopsi oleh dunia pendidikan sebagai salah satu metode pembelajaran memecahkan masalah yang dihadapi oleh peserta didik.

Permainan anak-anak pada waktu kecil juga dianggap sebagai embrio dari *roleplay*. Anak-anak sering bermain ‘pasar-pasaran’,

bermain 'polisi-polisian', bermain 'bapak ibu', bermain 'dokter-dokteran', 'guru-guruan' dan lain-lain. Permainan *pasar-pasaran* menuntut anak-anak seperti di suasana pasar, dimana ada penjual, pembeli dan peran-peran lain. Permainan *polisi-polisian*, menuntut anak-anak seperti seorang polisi dan penjahat yang dikejar. Semua permainan itu kalau dicermati, akan teridentifikasi adanya peran yang dimainkan, status dari peran yang dimainkan dan konteks atau suasana dalam permainan. Ketika sedang bermain, anak-anak tidak menjadi dirinya sendiri, melainkan keluar dari dirinya untuk menjadi peran yang sedang dimainkan. Mereka berusaha untuk menyakinkan diri bahwa mereka adalah polisi atau penjahat ketika bermain 'polisi-polisian' atau menganggap sebagai dokter dan pasien ketika bermain 'dokter-dokteran'. Semua kegiatan bermain itu untuk mendapatkan rasa senang.



Gambar 3. Roleplay masak-masakan

Konsep *roleplay* kemudian digunakan oleh *Commedia dell'Arte* pada abad 16 sebagai konsep pertunjukan. Pemeran dalam *Commedia dell'Arte* tidak mengetahui berperan sebagai apa ketika hendak pentas, tetapi peran dan cerita yang hendak dimainkan ditentukan beberapa saat sebelum pementasan. Pada tahun 1950-an, Viola Spolin dan Keith Johnstone mengembangkan *roleplay* sebagai konsep pelatihan aktornya. Mereka dan rombongan (*Second City*) membuka kelas pelatihan aktor dengan menggunakan metode "teater game". Metode ini berisi permainan dimana calon pemeran terlibat dalam permainan

yang sedang dimainkan. Spolin berkeyakinan bahwa pelatihan pemeran harus menyenangkan sekaligus mulai memasuki peran lain.

### 3. Metode *Roleplay*

Metode *roleplay* adalah salah satu metode yang digunakan dalam seni teater untuk melatih kepekaan calon pemeran terhadap stimulus dari luar secara spontan. Calon aktor mempelajari peran yang berbeda dimulai sejak lahir di lingkungan masyarakat. Misalnya harus belajar berbahasa, berperilaku dan bersosialisasi dengan penuh aturan yang ditetapkan masyarakatnya. Proses belajar berlangsung terus menerus sesuai dengan fase perkembangan. Proses ini bisa membuat seseorang menjadi mekanis seperti alat. Tujuan dari metode *roleplay* adalah membuat seseorang tidak bersifat mekanis, tetapi lebih fleksibel dalam menghadapi masalah yang dihadapi.



Gambar 4. Persiapan *roleplay*

Pada dasarnya seseorang dilahirkan dengan kemampuan bereaksi terhadap stimulus dari luar secara spontan. Spontanitas kadang sangat diperlukan dalam seni teater. Moreno menyatakan sangat penting untuk belajar secara spontan dan kreatif. Spontanitas merupakan respon yang tepat untuk menghadapi situasi baru atau merupakan respon baru dan tepat untuk menghadapi situasi lama. Metode *roleplay* berfungsi sebagai media melatih hubungan antar pribadi (*intrepersonal relationship*) untuk menciptakan suasana spontanitas dan kreatifitas. Suasana ini akan terbentuk bila faktor penghambat dan tekanan dalam diri individu dihilangkan. Faktor penghambat ini bisa berupa aturan masyarakat, sopan santun dan

etika yang berlaku. Seseorang akan belajar dengan baik bila mendapat kesempatan belajar dalam suasana yang bebas tanpa hambatan.

Moreno berpendapat bahwa salah satu faktor penting yang menentukan dalam *roleplay* dan akan menghasilkan perubahan perilaku adalah pengurangan faktor hambatan. Hambatan yang biasa muncul adalah perasaan takut di kritik, takut dihukum, atau ditertawakan. Hambatan ini harus dihilangkan agar perubahan dapat terjadi. Dalam *roleplay* hambatan tersebut dihilangkan sehingga individu dapat mengadakan eksplorasi perilaku. Proses eksplorasi perilaku ini akan menimbulkan perasaan baru dan perasaan lama yang dihayati dalam konteks yang baru. *Roleplay* menyediakan kondisi yang dapat menghilangkan rasa takut atau cemas, karena dalam *roleplay* individu dapat mengekspresikan dirinya secara bebas tanpa takut kena sanksi sosial terhadap perbuatannya.

Pelatihan *roleplay* pada calon pemeran berfungsi untuk merubah pola perilaku dan pola pikir. Dalam kehidupan keseharian, manusia cenderung berperilaku kaku karena sudah terbentuk secara otomatis. Ketika menghadapi suatu masalah akan bereaksi secara mekanis, tanpa banyak memerlukan pikiran. Misalnya, cara memberi salam pada tamu, cara menyapa orang lain, cara menerima telepon atau cara makan dan minum. Perilaku tersebut dilakukan secara rutin dan kemungkinan hasilnya tidak memuaskan atau mengecewakan orang lain. Manusia akan tersadar bila mendapat masukan dan evaluasi dari manusia lain. Dalam *roleplay*, individu akan menyadari bahwa perilaku mekanis tidak menyenangkan bagi yang lain dan bagi dirinya sendiri. Tahap kesadaran terhadap perilaku, merupakan tahap awal kearah perubahan perilaku atau sikap. Tahap ini ditandai dengan rasa tidak enak, cemas karena mengetahui bahwa pola-pola perilakunya selama ini tidak memuaskan dan sementara itu individu belum menemukan pola baru yang lebih efektif.

Kesadaran baru yang didapat dalam *roleplay* akan mengubah perilaku. Perubahan akan dibarengi dengan mengembangkan kesadaran baru ke arah pengertian dan pemahaman terhadap situasi masalah yang dihadapi. Individu baru dapat mencobakan perilaku baru dalam situasi yang aman. Dalam *roleplay* individu sering menerima ide baru yang menakjubkan dari anggota kelompok lain mengenai bagaimana orang lain akan mereaksi terhadap perilaku yang baru, sehingga ia segera dapat membuat rencana untuk menghindari hasil yang negatif.

Perubahan perilaku dapat dibuktikan setelah dilaksanakan dalam hidup keseharian. Mereka yang memerankan peran yang sama dalam *roleplay* dengan perannya dalam kehidupan sehari-hari akan

mengalami perubahan perilaku secara lebih efektif dibandingkan dengan individu yang hanya menjadi penonton. Misalnya individu berperan sebagai peserta didik dalam *roleplay* dan sebagai peserta didik dalam kehidupan keseharian, akan mengalami perubahan perilaku yang lebih baik, dibandingkan ketika hanya sebagai penonton. Perubahan kearah pola perilaku yang lebih efektif ini mendapat dukungan dari kelompok karena mereka mengetahui mengapa perilaku itu harus diubah dan bagaimana proses perubahan itu terjadi. Dukungan kelompok sangat besar artinya bagi individu yang bersangkutan karena ia akan merasa aman dalam melaksanakan pola perilaku yang baru.

*Roleplay* adalah salah satu metode pelatihan peran, dimana calon pemeran mulai diperkenalkan pada peran yang hendak dimainkan. Peran yang hendak dimainkan ini masih berkisar pada kehidupan nyata disekitar calon pemeran, dalam artian peran itu mudah dikenali oleh calon pemeran. Sebagai sebuah metode, maka memerlukan langkah-langkah dalam melaksanakan metode tersebut. Langkah-langkah itu terdiri dari:

a. Menentukan masalah yang hendak dimainkan

Pembimbing mengemukakan masalah yang akan dimainkan dan membuka tanya jawab untuk memperjelas masalah dan tujuan kegiatan. Masalah yang hendak dimainkan didiskusikan secara detail agar terpahami oleh pemain. Penjelasan diarahkan kepada penjelasan masalah dan bukan bagaimana pemain memainkan perannya. Jadi pemain dipersilahkan memainkan peran secara bebas. Dalam diskusi menentukan masalah, juga dibahas tentang tokoh-tokoh yang terlibat dalam masalah, situasi yang melingkupi masalah dan dimana masalah terjadi. Ketika semua yang melingkupi masalah sudah teridentifikasi, maka langkah selanjutnya adalah menentukan siapa yang memainkan peran.

b. Memilih pemeran

Pemain dan pembimbing mulai mencari gambaran karakter peran yang hendak dimainkan. Setelah didapat gambaran karakter peran dalam masalah, kemudian menentukan pemain dengan cara ditawarkan kepada pemain. Penawaran peran kepada pemain berfungsi untuk mendapat sudut pandang dan interpretasi pemain terhadap peran yang hendak dimainkan. Interpretasi peran pasti berbeda antar pemain sesuai dengan pengalaman kehidupannya. Dengan beragamnya pengalaman kehidupan pemain inilah, maka penyelesaian masalah yang hendak dimainkan akan beragam.



c. Menyusun skenario

Inti masalah dan pemain telah ditentukan melalui diskusi dan permasalahan telah dipahami oleh pemain. Langkah selanjutnya adalah menyusun skenario, bagaimana para pemain beraksi. Susunan skenario tidak boleh menyimpang dari inti atau pokok masalah yang dihadapi dan hanya berisi gambaran garis besar. Pada tahap ini pembimbing dapat membantu menyusun skenario dengan cara mengajukan pertanyaan-pertanyaan sederhana mengenai hal-hal yang berkaitan dengan peran tersebut. Misalnya peran yang hendak dimainkan memiliki status sosial yang seperti apa, bagaimana karakternya (pemarah, mudah tersinggung, pemalu, suka menghina atau sensitif sehingga terkesan cengeng). Setelah semua terkumpul dan teridentifikasi, disusunlah skenario sederhana bagaimana jalannya cerita tersebut. Penyusunan skenario harus mempertimbangkan konflik yang terjadi antar peran yang ada dalam masalah tersebut.

d. Menyiapkan penonton sebagai pengamat

Skenario yang telah disusun kemudian dipelajari oleh calon pemain agar terpahami inti atau pokok masalahnya. Sementara calon pemain mempelajari masalah, pembimbing menyiapkan penonton sebagai pengamat. Fungsi pengamat sebagai pemberi komentar atau bisa juga sebagai evaluator permainan. Evaluasi menyangkut pemecahan masalah, cara pemain dalam memainkan peran yang ada di skenario, proses kerjasama antar pemain dalam menyelesaikan masalah yang dihadapi dan hal-hal yang berhubungan dengan *roleplay* .

e. Memainkan *roleplay*

Setelah semua siap, langkah selanjutnya adalah memainkan skenario yang telah disusun. Pembimbing membiarkan pemain untuk mengekspresikan dirinya dalam menyelesaikan masalah yang ada dalam skenario tadi. Pemain bermain sesuai karakter peran yang telah disepakati dan alur cerita yang ada di skenario. Apabila ada pemain yang kurang paham terhadap skenario atau karakter peran yang dimainkan, maka pembimbing boleh menyuruh memainkan ulang. Tujuan mengulang permainan adalah agar pemain bermain sesuai dengan alur yang digariskan di skenario dan berperan sesuai dengan karakter peran yang menjadi gambaran karakter yang telah diajukan. Ketika permainan sesuai

dengan alur yang digariskan dan berperan sesuai dengan peran yang dimainkan maka peran tersebut dapat diselidiki dan dianalisis.

f. Melakukan diskusi dan evaluasi

Ketika permainan usai, maka dilakukan diskusi dan evaluasi terhadap permainan tersebut. Dalam diskusi dan evaluasi, pembimbing mengajukan pertanyaan yang merangsang peserta untuk berfikir kritis demi sempurnanya permainan. Rangsangan pertanyaan akan membuat peserta kreatif dan mengkaji ulang terhadap peran yang dimainkan. Peserta akan menciptakan ulang karakter peran dan membuat alternatif-alternatif kemungkinan yang lain dari hasil masukan peserta diskusi.

Pengamat dalam hal ini penonton sebagai pihak yang tidak merasakan permainan akan memiliki pemikiran lain terhadap peran yang dimainkan. Penonton memiliki sudut pandang berbeda dalam memainkan peran dan menyelesaikan masalah yang telah disepakati. Pemikiran penonton sebagai bahan alternatif untuk penciptaan baru. Dengan demikian permainan akan sangat beragam dan akan mendapatkan jawaban yang beragam dalam menyelesaikan permasalahan yang dihadapi.

g. Memainkan ulang

Setelah mendapatkan masukan dari berbagai pihak, permainan diulang kembali dengan mempertimbangkan saran pengamat atau penonton. Permainan ulang diharapkan mendekati sempurna karena telah mendapat saran dan kritik yang membangun. Dengan mendapatkan masukan maka alur cerita pasti mengalami perubahan, menuju kebaikan. Permainan peran juga akan mengalami perubahan, tetapi perubahan menuju kesempurnaan bermain. Permainan ulang harus mempertimbangkan masukan dari pengamat atau penonton dan pembimbing latihan.

h. Berbagi pengalaman dan menarik kesimpulan

Pemain harus mampu menceritakan pengalaman bermain dalam *roleplay* setelah permainan selesai. Pengalaman tersebut dibagikan kepada penonton sebagai satu pengalaman kreatif. Penonton yang mengetahui pengalaman kreatif akan merasa tertantang untuk ikut bermain. Dari pengalaman ini bisa diambil kesimpulan bagaimana memainkan karakter tertentu dengan baik. Permasalahan yang sebelum *roleplay* belum diketahui, maka pada akhir cerita akan mendapatkan jawaban pemecahan. Dari

kesimpulan yang didapat, diharapkan dapat merubah pola perilaku baru.

Perubahan pola perilaku baru, maksudnya setelah ada kesadaran akan kebutuhan untuk mengubah perilakunya, individu harus dapat mengembangkan kesadaran ke arah pengertian dan pemahaman terhadap situasi masalah yang dihadapi. Pemahaman terhadap masalah yang dihadapi terbantu dengan jalan memerankan situasi itu dalam sebuah permainan peran. Individu dapat mencobakan perilaku baru dalam situasi yang aman. Di dalam situasi bermain peran, individu sering menerima ide baru yang menakjubkan dari anggota kelompok lain mengenai bagaimana orang lain akan mereaksi terhadap perilaku baru, sehingga ia segera dapat membuat rencana untuk menghindari hasil negatif.

#### 4. Fungsi *Roleplay*

*Roleplay* adalah permainan berpura-pura memerankan orang lain dengan cara disadari. Pola permainan *roleplay* dilakukan dengan cara spontan atau tidak ada proses menghafal naskah cerita terlebih dahulu, tetapi memahami kerangka cerita yang dimainkan. Selain itu pemeran juga bebas memainkan peran yang muncul dalam situasi tertentu sesuai hasil imajinasinya. Dalam memainkan peran, calon pemeran harus membuang rasa tidak percaya diri dan mau tampil di depan umum. Cara berperan tidak perlu kaku dan dilakukan dengan santai agar dapat menghayati peran yang dimainkan. *Roleplay* memiliki fungsi sebagai berikut:

##### a. Mengatasi kesulitan diri

*Roleplay* adalah salah satu proses latihan calon pemeran yang dilakukan dengan bebas dan menggunakan daya imajinasi sendiri. Proses *roleplay* dilakukan dengan cara spontan tetapi tetap mengikuti aturan yang telah disepakati oleh sesama pemain *roleplay*. Taat aturan inilah yang melatih untuk bisa bekerjasama dengan orang lain dan bertanggungjawab. Selain itu juga digunakan untuk melatih disiplin, karena kalau tidak bisa disiplin, maka orang lain tidak akan menghormati.

Calon pemeran banyak mengalami hambatan dalam pekerjaannya. Hambatan bisa dari luar dan dari dalam dirinya. Hambatan dari luar berhubungan dengan budaya dan lingkungan (ada yang bilang bahwa pemain teater itu seperti orang gila, karena biasa ngomong sendiri, sedih sendiri, bahagia sendiri dan lain-lain).

Sedangkan yang datang dari dalam berhubungan dengan susah kerjasama dengan orang lain, tidak percaya diri, susah disiplin, susah konsentrasi, tidak bisa dialog dengan wajar dan logis, dan lain-lain.

Usaha meminimalkan hambatan yang biasa dirasakan oleh calon pemeran membutuhkan suasana kebebasan, sehingga calon pemeran tidak merasa tertekan. Dalam *roleplay* suasana kebebasan selalu dijaga, sehingga akan memunculkan suasana kebahagiaan dan keceriaan. *Roleplay* juga digunakan sebagai media latihan dialog dengan sesama. Dialog di *roleplay* berbeda dengan dialog pada naskah lakon yang ditulis oleh penulis lakon. Dialog dalam *roleplay* disusun sendiri oleh pemain, sehingga akan lebih mudah mengucapkan. Kalau belum terbiasa dengan menyusun dialog yang sulit, maka bisa dilatih dengan cara memperkenalkan diri dan menceritakan pengalaman sendiri (*monolog*). Latihan kemudian ditingkatkan dengan dialog dengan masalah yang ada disekitar kita. Kunci untuk bisa melakukan dialog adalah menanggapi dialog yang dilakukan oleh teman main. Dengan terbiasa dialog dengan lawan main, terbiasa menanggapi dialog maupun gerak teman main, maka akan meningkat kepercayaan diri dan konsentrasi.

b. Meningkatkan kemampuan simpati dan empati

Berempati adalah proses kejiwaan seseorang yang bisa merasakan apa yang dialami oleh orang lain, baik itu rasa bahagia maupun rasa sedih. Proses *roleplay* sebenarnya proses memainkan peran yang bukan diri sendiri dan ini membutuhkan proses pemindahan jiwa, dari jiwa pemeran ke jiwa peran. Proses pemindahan tidak hanya sekedar melibatkan logika tapi juga melibatkan rasa. Keterlibatan rasa dalam proses pemindahan inilah yang melibatkan simpati dan empati. Seorang pemeran akan merasa simpati kepada orang lain dalam menciptakan peran yang akan dimainkan. Kalau tidak bisa merasa simpati maka pemeran tidak bisa merasakan apa yang dirasakan oleh peran tersebut. Sedangkan seorang pemeran bekerja tidak hanya melibatkan logika tetapi juga melibatkan batin atau rasa.

Seorang pemeran ketika berperan di atas panggung akan bermain dengan pemeran lain. Kalau tidak ada rasa simpati dan kerjasama antar pemeran maka akan terjadi persaingan yang tidak sehat dan saling menonjolkan diri. Sikap seperti ini bukan hanya merugikan pemeran tetapi juga akan merusak seni yang telah dibangun dengan susah payah. Dalam satu permainan harus ada

saling menghargai berbagai perbedaan sesuai tanggungjawab masing-masing. Penghargaan dan rasa simpati akan menimbulkan rasa empati terhadap orang lain dan profesi lain. Proses menghargai profesi, status sosial, dan perbedaan, maka akan tercipta sebuah toleransi dan toleransi merupakan dasar dari simpati dan empati. *Roleplay* mengajarkan menghargai perbedaan.

c. Mengembangkan pola pikir adaptif

Pola pikir adaptif adalah kemampuan berpikir seseorang untuk beradaptasi dengan berbagai lingkungan dan masalah. Fleksibilitas berfikir dan kemampuan menghadapi tantangan setiap masalah sangat diperlukan dalam kehidupan. Hal ini bisa diperoleh dari rutinitas latihan *roleplay*. Dalam permainan *roleplay*, pemeran selalu dihadapkan dengan sebuah masalah baru yang harus diselesaikan. Permasalahan itu bisa dari peran yang dimainkan, konteks cerita, maupun status. Masalah dikembangkan dari kehidupan keseharian dan permasalahan ini bisa diurai dan disimulasikan dengan *roleplay*. Anak yang terbiasa dengan permainan *roleplay*, akan terbiasa menghadapi masalah, baik masalah yang ada dalam *roleplay* maupun masalah dalam kehidupan.

d. Media pengolah emosi

*Roleplay* memungkinkan pemeran untuk mengungkapkan perasaan atau emosi yang tidak dapat dikenali oleh dirinya sendiri dan hanya dapat dikenali dengan bercermin pada orang lain. Emosi secara umum memiliki arti proses fisik dan psikis yang kompleks yang bisa muncul secara spontan atau diluar kesadaran. Kemunculan emosi akan menimbulkan respon pada kejiwaan, baik respon positif maupun respon negatif serta mempengaruhi ekspresi. Emosi sering dikaitkan dengan perasaan, persepsi atau kepercayaan terhadap objek, baik itu kenyataan maupun hasil imajinasi.

Pemeran ketika memainkan peran yang digariskan oleh kerangka lakon sangat butuh emosi untuk mengekspresikan atau memainkan peran tersebut. Bahkan untuk membantu mewujudkan peran tersebut terkadang seorang pemeran membutuhkan ingatan emosi. Ingatan emosi adalah salah satu perangkat pemeran untuk bisa mengungkapkan atau melakukan hal-hal yang berada diluar dirinya (Suyatna Anirun, 1989). Sumber dari ingatan emosi adalah kajian pada ingatan diri sendiri, dan kajian sumber motivasi atau lingkungan motivasi yang bisa kita

amati. Ingatan emosi berfungsi untuk mengisi emosi peran yang kita mainkan. Seorang pemeran harus mengingat-ingat segala emosi yang terekam dalam sejarah hidupnya, baik itu merupakan pengalaman pribadi maupun pengalaman orang lain yang direkam oleh jiwa dan pikirannya. Dengan ingatan emosi kita akan mudah memanggil kembali jika kita perlukan untuk memainkan peran tertentu. Proses *roleplay* adalah proses memperkaya pengalaman yang bisa disimpan sebagai ingatan emosi.

Menurut Konstantin Stanislavski, ingatan emosi adalah ingatan yang membuat seseorang menghayati kembali perasaan yang pernah dirasakan ketika melihat suatu objek yang sama dan menimbulkan perasaan tersebut. Ingatan ini hampir sama dengan ingatan visual, yang dapat menggambarkan kembali secara batiniah sesuatu yang sudah dilupakan, tempat atau orang, begitu juga ingatan emosi dapat mengembalikan perasaan yang pernah dirasakan. Mula-mula rasa itu mungkin tidak bisa diingat, tapi tiba-tiba sebuah kesan, sebuah fikiran, sebuah benda yang dikenal mengembalikan dengan kekuatan penuh. Kadang emosi itu sama kuatnya dengan dulu, kadang agak kurang tapi kadang perasaan yang sama dalamnya kembali tetapi dalam bentuk yang agak berbeda (Stanislavski; 1980).

e. Meningkatkan *interpersonal skill*

*Roleplay* dilakukan berkelompok, atau minimal dua orang. Hal ini sama dengan konsep seni teater yaitu seni kolektif (*collective art*). Seni teater adalah seni yang memerlukan banyak pekerja, baik yang memiliki pengetahuan tinggi maupun yang memiliki pengetahuan rendah, dimana semua komponen saling tergantung. Sebagai seni kolektif, seni teater dilakukan bersama-sama dan mengharuskan semuanya sejalan dan seirama sehingga perlu harmonisasi dari seluruh tim. Komponen-komponen itu saling bekerjasama dan masing-masing memiliki tanggungjawab berbeda, tetapi dalam satu kesatuan karya. Semua pekerja dalam seni teater mempunyai kedudukan yang sama penting, jadi tidak ada pekerja utama dan pekerja yang bukan utama.

*Interpersonal skill* adalah keterampilan untuk memahami orang lain agar mampu bekerjasama. Dalam *roleplay*, *interpersonal skill* ini sangat diperlukan karena kalau tidak ada keterampilan ini maka *roleplay* tidak akan berjalan dengan baik. Proses dialog dan bergerak di *roleplay* dilakukan dengan spontan atau tanpa ada rancangan. Pemain akan bisa melakukan dialog dengan baik, kalau bisa memahami dialog pemain lain. Kalau keterampilan

memahami orang lain ini tidak ada, maka tidak bisa memahami pemain lain, dan kalau tidak bisa memahami orang lain, maka tidak bisa memahami dialog. Jadi *interpersonal skill* sangat dibutuhkan untuk proses bermain *roleplay*.

f. Media pemecah masalah

Kehidupan yang dijalani kadang membuat hidup menjadi mekanis, seperti pabrik. Pola mekanis kadang membuat tingkah laku tidak terlalu banyak memerlukan proses berfikir dan mengurangi kesadaran diri, sehingga tidak banyak alternatif menyelesaikan masalah. Pola pikir dan pola hidup mekanis cenderung untuk bereaksi ketika menyelesaikan masalah, sedangkan setiap masalah kadang tidak hanya cukup bereaksi tetapi butuh proses menanggapi masalah tersebut. Proses bereaksi dan proses menanggapi masalah adalah proses yang berbeda. Proses bereaksi dalam menyelesaikan masalah dengan cara yang biasa dilakukan atau sesuai dengan kebiasaan. Sedangkan proses menanggapi lebih menggunakan proses berfikir dengan mengolah masalah menjadi pemecahan masalah.

*Roleplay* berasumsi bahwa emosi dan ide itu terpendam karena pola hidup yang mekanis dan dapat diangkat ke taraf sadar, kemudian ditingkatkan melalui proses kelompok. Pemecahan masalah tidak selalu datang dari orang tertentu, tetapi bisa saja muncul dari reaksi pengamat atau penonton terhadap masalah yang sedang diperankan. Dengan demikian, pelaku *roleplay* maupun penonton dapat belajar dari pengalaman orang lain tentang cara memecahkan masalah, yang pada gilirannya dapat dimanfaatkan untuk mengembangkan diri secara optimal dan memunculkan banyak alternatif pemecahan masalah.

g. Membentuk individu bertanggungjawab

*Roleplay* adalah permainan berpura-pura yang memainkan peran yang telah disepakati bersama. Pemeran harus bertanggungjawab pada peran yang dimainkan. Hal ini melatih pemeran untuk bertanggungjawab, minimal bertanggungjawab pada peran yang dimainkan. *Roleplay* juga menggunakan aturan yang disepakati sebelum dimainkan, aturan memainkan peran, aturan suasana yang ditetapkan, dan aturan pada konteks apa peran tersebut dimainkan. Aturan inilah yang harus diikuti dan menjadi panduan bermain, karena aturan itu dibuat dan disepakati antar pemain. Pemeran akan terbiasa dengan mentaati peraturan tersebut dan akan membentuk jiwa yang bertanggungjawab.

## 5. Bentuk *Roleplay*

Bentuk *roleplay* dapat digolongkan menjadi tiga besaran, yaitu status, peran dan konteks. *Roleplay* status adalah *roleplay* berdasarkan status peran yang dimainkan atau posisi peran yang dimainkan. *Roleplay* peran adalah *roleplay* yang memainkan peran dalam suatu cerita atau fungsi dari peran yang dimainkan tersebut. *Roleplay* konteks adalah *roleplay* yang memainkan cerita atau peran sesuai dengan konteksnya.

### a. Status

Status adalah keadaan atau kedudukan seseorang atau badan dalam hubungan dengan masyarakat. Status seseorang adalah label, kondisi, situasi dan keadaan yang disandang sebagai pembentuk dari jati diri. Manusia adalah makhluk sosial dan makhluk individual, sebagai makhluk individual manusia membawa status sejak lahir (status yang dibawa sejak lahir), misalnya jenis kelamin, ras, kasta, golongan, keturunan, suku, usia dan lain sebagainya (*status ascribed*). Sedang status sosial adalah status seseorang yang berhubungan dengan *achieved status* dan *assigned status*. *Achieved status* adalah status sosial yang didapat seseorang karena kerja keras dan usaha yang dilakukan, misalnya kepemilikan harta kekayaan, tingkat pendidikan, pekerjaan dan lain-lain. *Assigned status* adalah status sosial yang diperoleh seseorang di lingkungan masyarakat yang bukan didapat sejak lahir tetapi diberikan karena usaha dan kepercayaan masyarakat, misalnya seseorang yang dijadikan kepala suku, ketua adat, sesepuh dan sebagainya.

*Roleplay* status adalah *roleplay* yang memainkan karakter peran sesuai dengan statusnya. Peran adalah tokoh yang memiliki hidup dan kehidupan di dunia lakon. Dengan memiliki kehidupan, maka peran sebenarnya memiliki dan menyandang statusnya, baik status *ascribed*, status *achived* maupun status *assigned*. Memainkan status *ascribed* sama dengan memainkan diri sendiri dalam *roleplay*, sedang memainkan status *achived* dan status *assigned* sama dengan memainkan status yang disandang oleh status karakter tokoh peran.

*Roleplay* status yang pertama dilakukan oleh pemeran adalah *roleplay* yang memainkan diri sendiri atau *same*. Permainan *roleplay* hanya memainkan karakter yang ada pada diri sendiri, kondisi diri sendiri, dan status masyarakat diri sendiri. *Roleplay*



status lebih mudah dan sangat mudah, karena tidak memainkan orang lain. Dalam permainan *roleplay* -nya tidak mencari gambaran orang lain, karena gambaran itu ada dalam dirinya sendiri. Misalnya memainkan karakter sebagai si “*a*” maka yang dimainkan adalah “*a*” sebagai anak, sebagai pelajar SMK jurusan teater, sebagai peserta didik atau apapun yang ada dalam diri sendiri. Setelah bisa memainkan diri sendiri, baru ditingkatkan dengan memainkan orang lain atau bermain sesuai dengan orang lain yang dimainkan.

*Roleplay* status yang kedua adalah *roleplay* yang memainkan karakter peran yang ada disekitar kita atau yang kita saksikan keseharian. *Roleplay* ini melatih dalam memainkan karakter peran yang beda dengan dengan diri sendiri. Perhatikan siapa saja yang ada disekitar lingkungan, bisa guru, teman, pegawai administrasi, penjual atau tukang yang ada. Status tadi kemudian deskripsikan dan rekam, bagaimana tingkah laku, cara bicara, dan pemikirannya, kemudian tirukan status. Misalnya amati seorang guru, kemudian deskripsikan dan buatlah gambaran guru tersebut, kemudian tirukan. Lakukan pada status-status peran yang lain (orang kaya, miskin, tukang becak, kuli batu, tukang bangunan, lurah, polisi, tentara, dokter dan lain-lain).

#### b. Peran

Peran adalah karakter tokoh yang dimainkan dalam permainan teater atau peran juga bisa diartikan sebagai fungsi dari kedudukan seseorang dalam suatu peristiwa. Karakter tokoh yang ada dalam lakon adalah wakil masyarakat yang ada dalam kehidupan. Karakter tokoh memiliki kehidupan, karena karakter itu diambil oleh penulis lakon dari kehidupan nyata. Bayangan karakter tokoh yang hendak dituliskan dalam lakon itu adalah karakter yang hidup dalam kehidupan nyata. Ada juga karakter tokoh juga hasil dari rekonstruksi psikologis penulis lakon, tetapi tetap saja karakter adalah hasil dari sekumpulan karakter yang ada dalam kehidupan nyata.

Peran juga bisa diartikan sebagai fungsi, maksudnya sebagai fungsi dari sesuatu yang lain. Karakter peran akan berfungsi bila pada suatu masalah tertentu mengambil peran tertentu. Misalnya peserta didik baru ada ketika dalam kondisi dan situasi sekolah atau tempat dan lingkungan belajar. Peran guru baru ada bila dalam masyarakat, guru tersebut didudukan pada posisi guru atau sumber pengetahuan. Peran akan terlihat dan berfungsi jika peran tersebut difungsikan atau diberi perhatian

khusus dalam masyarakat tertentu, dan peran-peran ini yang akan dimainkan pada permainan teater.

*Roleplay* peran adalah *roleplay* yang memainkan peran yang ada dalam masyarakat. Peran tersebut bisa peran diri sendiri, maupun peran orang lain. Peran disini bisa tokoh yang dimainkan atau fungsi dari peran tersebut sebagai apa. Peran-peran yang ada dalam sebuah cerita diidentifikasi, kemudian dimainkan sesuai dengan peran dan fungsinya. *Roleplay* ini melatih calon pemeran untuk terbiasa dalam memainkan peran-peran yang berbeda. *Roleplay* peran ini juga berfungsi untuk melatih calon pemeran untuk memahami dialog yang diucapkan oleh peran yang dimainkan sehingga peran tersebut hidup. Dengan terbiasa memainkan *roleplay* peran ini, maka jiwa pemeran akan lebih fleksibel ketika harus memainkan peran.

#### c. Konteks

Konteks adalah kondisi dimana suatu keadaan terjadi. Ada beberapa jenis konteks, yaitu: konteks fisik adalah konteks yang meliputi ruang, objek nyata, pemandangan dan lainnya yang bersifat fisik. Konteks menurut menurut faktor sosio-psikologis adalah konteks yang menyangkut faktor-faktor seperti status orang yang terlibat dalam hubungan komunikasi, peran mereka, dan tingkat kesungguhan. Menurut dimensi waktu, konteks meliputi hari dan rentetan peristiwa yang dirasakan terjadi sebelum peristiwa komunikasi. Konteks berhubungan dengan situasi, latar belakang, lingkungan, dan kondisi dari suatu peristiwa.

*Roleplay* konteks adalah *roleplay* yang disesuaikan dengan keadaan atau kondisi dimana *roleplay* terjadi. Sedangkan bagi seorang pemeran, *roleplay* konteks berarti memainkan peran sesuai dengan status peran, peran (fungsi peran) dari peran yang dimainkan dalam *roleplay* tersebut. *Roleplay* konteks ini akan melatih calon pemeran untuk bermain sesuai dengan situasi yang dihadapi. Situasi ini akan menghidupkan peran yang dimainkan dan bisa merasakan jiwa peran pada situasi tertentu. Misalnya berperan pada situasi perang, maka harus bisa merasakan situasi perang tersebut dalam memerankan perang, sehingga peran tersebut hidup dan bisa dirasakan oleh penonton.

*Roleplay* konteks juga sebagai media latihan kerjasama dengan pemeran lain dalam suatu situasi yang sama yang hendak dibangun. Situasi atau suasana cerita tidak hanya diciptakan oleh penulis lakon, tapi juga bisa diciptakan oleh pemeran yang bekerjasama dengan unsur lain. Suasana cerita juga bisa

diciptakan oleh kerjasama antar peran dan *roleplay* bisa digunakan sebagai media latihan tersebut. Kunci utama adalah pemahaman terhadap konteks peran tersebut dimainkan dan pemahaman terhadap pemeran lain yang membentuk suasana permainan.

d. Menulis cerita

Menulis cerita adalah langkah awal untuk memainkan *roleplay* berbasis teks. Langkah penulisan teks cerita tidak seperti langkah kerja seorang penulis lakon atau sastrawan, yang memerlukan waktu sehari-hari untuk penelitian ketika hendak menulis teks lakon. Menulis teks pada topik ini adalah diawali dengan menentukan gagasan cerita, menulis kerangka cerita, membuat latar cerita, menentukan karakter peran, dan meramu menjadi satu dalam karya tulis cerita lakon yang siap dimainkan.

1) Gagasan cerita

Gagasan cerita adalah ide cerita yang menjadi dasar cerita yang hendak dituliskan. Banyak yang menyebutkan bahwa ide atau gagasan sebagai tema. Ide cerita bisa darimana saja dan kapanpun bisa muncul di pikiran penulis cerita. Ide cerita atau gagasan cerita tidak perlu dicari kemana-mana, ide cerita banyak tersebar di lingkungan, asal kita bisa menangkap dan mengolah. Metode atau cara yang dilakukan untuk mendapatkan ide atau gagasan cerita adalah dengan mengamati semua hal yang ada disekitar kita.

Proses pengamatan akan memunculkan kesadaran dalam diri dan pikiran kita. Misalnya, sekali waktu kita melihat atau menyaksikan seekor kucing yang sedang mencari makan di tong sampah. Setelah kita amati dengan seksama, ternyata kaki kucing tersebut hanya tiga. Dengan melihat kejanggalan tersebut, kita akan bertanya kenapa kakinya hanya tiga, bagaimana sampai kaki kucing hanya tiga. Proses berfikir dan mempertanyakan kejanggalan akan melahirkan ide atau gagasan cerita. Ketika ide atau gagasan sudah didapatkan, maka harus segera dituliskan dan ditentukan tujuan akhir dari gagasan cerita tersebut.

Jadi ide atau gagasan cerita tidak hanya didapat dari kehidupan manusia, tetapi bisa dari kehidupan binatang, tumbuhan atau apapun yang ada disekitar kita. Yang dibutuhkan hanya kesadaran dan sikap kritis mempertanyakan keadaan. Pertanyaan itu didasari oleh sebab akibat dan ini yang

akan menjalankan cerita kita. Misalnya kenapa kucing itu kakinya hanya tiga? Mungkin karena disiksa orang, atau karena tertabrak kendaraan dan ini adalah sebagai penyebabnya. Akibatnya adalah kucing itu merana, kucing itu dibuang oleh pemiliknya dan hidup dari mencari makan di tong sampah. Ide atau gagasan bisa juga didapat dari membaca cerita orang lain. Ide atau gagasan boleh dari orang lain, tetapi cerita besarnya harus disusun sendiri. Kalau hanya ide atau gagasan dari orang lain itu diperbolehkan dan ini dinamakan versi, tetapi jika menjiplak secara utuh dan hanya mengganti nama peran yang ada, ini namanya plagiat.

## 2) Kerangka cerita

Kerangka cerita diumpamakan seperti tulang rangka manusia, yang memberi bentuk atau wujud cerita yang sedang ditulis. Kerangka cerita bisa difungsikan sebagai batas agar cerita yang ditulis tidak melebar kemana-mana. Ada sebagian orang menyebut kerangka cerita sebagai plot, karena terdiri dari peristiwa yang sedang berlangsung dalam cerita. Peristiwa yang terjadi dalam cerita akan membuat suatu rangkaian peristiwa dan menjalankan gerak cerita sampai akhir cerita. Peristiwa dalam cerita terjadi karena sebab akibat. Peristiwa yang satu adalah akibat atau sebab dari peristiwa yang lain.

Kerangka cerita yang paling sederhana hanya terdiri dari pemaparan, konflik, dan penyelesaian atau awal, tengah dan akhir. Pemaparan atau awal, hanya berisi penjelasan atau pengenalan peran yang ada dalam cerita, lokasi atau tempat kejadian peristiwa, dan waktu peristiwa berlangsung. Bagian awal atau pemaparan terkadang sudah memunculkan masalah yang dihadapi oleh peran yang ada, dan bagaimana mencari cara menyelesaikan masalah tersebut.

Bagian tengah atau konflik berisi kejadian yang saling terkait dan menjadi masalah pokok yang disodorkan pada penonton. Masalah membutuhkan penyelesaian atau jawaban untuk menyelesaikannya. Peristiwa pada bagian tengah harus dibuat semenarik mungkin sehingga membentuk jalinan peristiwa yang indah. Pada bagian ini juga terjadi rintangan yang harus dihadapi dan diselesaikan oleh peran protagonis serta perlawanan yang dilakukan oleh peran antagonis. Keinginan peran protagonis dihalang bahkan digagalkan oleh peran antagonis. Saling menyerang dan menghalangi antar peran inilah yang menarik pada bagian tengah atau konflik.

Bagian akhir cerita berisi penyelesaian cerita, dimana semua pertanyaan dan masalah menemukan jawaban dan penyelesaian. Pertanyaan penonton terhadap jalannya cerita juga terjawab dan penonton diharapkan mendapat pelajaran dan pencerahan dari cerita yang disajikan. Pada bagian akhir tidak perlu disimpulkan atau diinformasikan penyelesaian cerita kepada penonton. Biarkan saja penonton mendapatkan jawaban sendiri dan merenungkan apa yang sudah dilihat dan didengar.

### 3) Latar cerita

Menuliskan latar cerita adalah menuliskan situasi tempat kejadian, gambaran tempat kejadian, dan waktu terjadinya peristiwa. Situasi, tempat, dan waktu yang menjadi latar cerita bisa hasil imajinasi, tetapi bisa juga hasil observasi dan eksplorasi kehidupan keseharian. Observasi dilakukan dengan mengamati sebuah lingkungan keseharian yang bisa mendukung hasil rancangan. Hasil pengamatan kemudian ditulis secara detail sesuai dengan apa yang dilihat, didengar, dirasakan, dan dibaui. Proses observasi sekaligus mengeksplorasi tempat. Tempat itu bisa tempat sepi, ramai, bising, situasi yang sibuk, mencekam, kotor dan bau. Semua hasil observasi dan eksplorasi dicatat dan bisa menjadi bahan latar cerita.

Penggambaran latar cerita akan berbeda setiap orang, karena sudut pandang yang digunakan juga berbeda. Selain itu juga sangat dipengaruhi oleh kepekaan atau sensitifitas jiwa penulis. Misalnya ketika mengamati sebuah taman sudut kota, orang bisa menuliskan segala apa yang dilihat, apa yang didengar dan apa yang dibaui. Tetapi bagi sebagian orang lain, mungkin bisa menuliskan apa yang dirasakan, dan itu akan mempengaruhi hasil pengamatan. Untuk mempersiapkan latar cerita, maka tuliskan dan deskripsikan sebanyak mungkin hasil pengamatan dan eksplorasi dari beberapa tempat. Jangan hanya menuliskan suasana dan tempat dalam satu kata, karena akan memunculkan tafsir yang berbeda.

### 4) Karakter peran

Peran adalah makhluk hidup yang memiliki hidup dan kehidupan di dunia lakon hasil imajinasi penulis. Peran harus hidup, dalam artian memiliki dimensi kehidupan atau memiliki karakter. Karakter bisa jahat, baik, bodoh, jenius, kaya, miskin,

dan lain-lain. Tugas seorang penulis lakon adalah mendeskripsi secara ringkas peran. Karena peran itu hidup, maka perlu dijelaskan identitas dari peran tersebut, misalnya nama, umur, jenis kelamin, bentuk fisik, jabatan dan sisi kejiwaan. Hal ini penting sebagai gambaran awal bagi seorang calon pemeran ketika hendak memainkan peran tersebut.

Penulis lakon harus melakukan observasi untuk mencari gambaran peran yang hendak ditulis, baik dari kehidupan keseharian atau yang ada di lingkungan atau dari kenangan yang pernah dialami. Lakukan observasi dan tulis secara detail peran tersebut. Susun semua peran dalam satu susunan peran yang akan mengisi kehidupan dunia lakon. Detail yang harus dideskripsikan ialah ada dan bagaimana tokoh mengenakan pakaian, bagaimana profil kepribadian tokoh dengan mengacu kepada sejarah singkat kehidupannya.

Langkah selanjutnya adalah meletakkan peran yang telah ditulis ke dalam latar cerita yang telah dibuat. Peran ditulis secara sederhana dengan kegiatan spesifik, misalnya seorang bapak sebagai guru yang dibenci peserta didiknya. Penjelasan yang lebih detail bisa dimasukkan dalam dialog yang akan diucapkan oleh peran yang ada dalam lakon tersebut.

Buatlah peran menjadi hidup, dengan membuatnya bicara atau beraksi. Membuat peran bicara bisa dilakukan dengan mempertemukan dua peran atau lebih dalam suatu suasana dan masalah yang telah dirancang. Buatlah konflik antar peran dan konflik itu bisa sederhana, tapi bisa juga konflik yang rumit. Konflik sederhana bisa karena adanya kesalahpahaman yang berakhir dengan kerumitan dan penyelesaian. Peran bisa hidup karena penulis menciptakan rintangan terhadap keinginan peran. Dengan adanya rintangan, peran tersebut akan menciptakan dan mencari taktik yang dirasakan kongkret bisa dilakukan, juga akan menciptakan dialog yang wajar.

## 6. Menulis Cerita

Langkah selanjutnya adalah merangkai dan menempatkan semua elemen menjadi skenario dasar atau *treatment* cerita. Langkah ini bisa dilakukan dengan menulis sebuah deskripsi naratif yang berisi segala sesuatu yang terjadi dalam adegan, yang merupakan penempatan elemen menjadi kesatuan yang kohesif. Pada bagian

*treatment* sudah digambarkan suasana, waktu, tempat peristiwa, dan tokoh atau peran yang ada dalam peristiwa cerita.

Tahap berikutnya adalah menulis serangkaian adegan atau bagian cerita ke dalam draf, berdasarkan eksplorasi terhadap skenario dasar. Menyusun draf pertama adalah untuk pembagian adegan cerita. Proses ini juga sudah membagi cerita menjadi kerangka besar (pemaparan, konflik dan penyelesaian). Setelah terbagi menjadi kerangka besar, mulailah mendetailkan bagian-bagian kerangka besar tersebut. Pemaparan adalah untuk menjelaskan pada penonton tentang cerita. Konflik adalah berisi pertentangan antar dua keinginan atau dapat dituliskan sebagian adegan yang berisi konflik tajam, penuh kekuatan yang terjadi di antara dua tokoh. Pada tahap penyelesaian berisi rambu-rambu bagaimana cerita tersebut diselesaikan.

Penulisan draf kedua adalah menulis kembali draf pertama yang berisi rangkaian peristiwa. Rangkaian peristiwa disusun berdasarkan sebab akibat. Rangkaian peristiwa sebab akibat akan menciptakan konflik bergerak, sehingga cerita bergerak maju sampai menuju akhir cerita. Hal yang perlu diperhatikan ketika menulis cerita adalah prinsip cerita teater yaitu: harus mengandung muatan baik dan buruk, karena akan memunculkan konflik dalam cerita serta memuat dialog atau rencana dialog, karena peran dalam cerita memiliki hidup dan kehidupan. Dialog bisa menggunakan bahasa verbal dan bisa menggunakan bahasa non verbal.

## 7. Latihan Dasar *Roleplay*

### a. Berdasarkan status

*Roleplay* status adalah *roleplay* yang memainkan karakter peran sesuai dengan statusnya. Latihan *roleplay* ini dilakukan dengan cara:

- 1) *Same* atau memainkan diri sendiri
  - a) Buatlah kelompok bermain dan mainkan cerita yang menggambarkan anda sedang mempersiapkan diri mau ujian kelas. Kelompok terdiri dari 3 orang pemain.
  - b) Buatlah cerita perjalanan yang anda rancang dengan teman dan mainkan rancangan cerita dalam bentuk *roleplay*. Permainan ini masih menggunakan *roleplay same*.

### 2) Memainkan status peran

Mainkan adegan cerita dibawah ini sesuai dengan status perannya:

<b>Sang Pengamen</b> Karya: Dulrokhim.		
<i>Baru sesaat bermain musik, Pengamen diusir seorang pedagang.</i>		
PEDAGANG 1	:	Eit, baru buka dasar. Belum ada receh. Yang lain saja dulu ya!
<i>Pengamen menghentikan bermain musiknya. Ia berjalan ke pedagang di sebelahnya.</i>		
PEDAGANG 2	:	Kalau main musik yang benar. Jangan asal bunyi. Aku minta lagu keroncong ya!
PEDAGANG 1	:	Siang-siang begini minta lagu keroncong, bikin orang ngantuk.
PEDAGANG 2	:	Terserah aku. Yang bayar pengamen kan aku, bukan kamu.
PEDAGANG 1	:	Memangnya yang punya telinga cuma kamu?
PEDAGANG 2	:	Kalau tidak mau dengar lagu keroncong, ya ditutup saja kedua telingamu!
PEDAGANG 1	:	Enak saja kalau ngomong. Lagu keroncong itu bukan seleraku. Daripada lagu keroncong, mendingan lagu dangdut saja, si Kucing Garong.
PEDAGANG 2	:	Wealah... dasar selera rendah.
PEDAGANG 1	:	Apa kamu bilang?
PEDAGANG 2	:	Keroncong itu musik identitas bangsa. Dengan keroncong bangsa kita jadi terkenal. Lihat itu, Pak Gesang dengan <i>Bengawan Solo</i> -nya, Waljinah dengan <i>Walang Kekek</i> -nya. Mereka itu dikenal sampai ke negeri Jepang. <i>Kucing Garong</i> ... lagu apa itu. Apalagi kalau nyanyinya sambil goyang ngebor. Itu namanya malah merusak identitas budaya bangsa.
PEDAGANG 1	:	Sok pintar!



PEDAGANG 2	:	Ee, walau aku pedagang pasar, aku ini pernah ' <i>makan sekolahan</i> '. Aku ini lulusan SMP. Juga sering baca koran. Jadi tahu ilmu pengetahuan.
PENGAMEN	:	Ini jadi tidak lagunya? Kok malah bertengkar sendiri.
PEDAGANG 1	:	Dik Pengamen, sini! Lagunya <i>Kucing Garong</i> saja ya, nanti aku beri uang seribu.
PEDAGANG 2	:	Wealah... biasanya ngasih seratus, sekarang seribu.
PENGAMEN	:	Wah, kalau <i>Kucing Garong</i> saya tidak bisa Bu.
PEDAGANG 2	:	Nha itu, <i>Kucing Garong</i> tidak bisa kan. Musik keroncong saja ya Dik Pengamen. Aku beri uang lima ribu.
PENGAMEN	:	Wah, kalau keroncong saya juga tidak bisa Bu.
PEDAGANG 1	:	Nha itu, lagu keroncong apalagi, semakin tidak bisa.
PEDAGANG 2	:	Sudah kamu tidak usah ikut campur! ( <i>Kepada Pengamen</i> ) Dik Pengamen bagaimana sih? keroncong tidak bisa, dangdut juga tidak bisa. Lha bisanya lagu apa?
PENGAMEN	:	Kalau saya bisanya lagu yang disenangi anak-anak muda Bu. Lagunya Iwan Fals. Umar Bakri. Mau ya, lagunya enak lho.
PEDAGANG 2	:	Wah, nggak jadi. Nanti malah aku teringat bapakku yang sudah meninggal. Bapakku itu guru, namanya Pak Umar. Mati <i>ngenes</i> karena gajinya sangat kecil.
<i>Pengamen memainkan musik lagu Umar Bakri sambil pergi</i>		

## b. Berdasarkan peran

Peran adalah karakter tokoh yang dimainkan di permainan teater atau peran juga bisa diartikan sebagai fungsi kedudukan seseorang pada suatu peristiwa. *Roleplay* dilakukan dengan memainkan peran yang ada pada teks lakon, baik ditulis sendiri maupun teks lakon yang tulis oleh penulis lakon.

- 1) Susunlah teks lakon berdasarkan peran yang anda kenal disekitar anda dan mainkan teks lakon tersebut. Peran bisa tukang kebun sekolah, guru, kepala sekolah, tukang becak, peserta didik, satpam dan lain-lain.
- 2) Mainkan *roleplay* peran sesuai dengan teks lakon yang ada dibawah ini:

<b>Sang Pengamen</b> Karya: Dulrokhim.	
Pengamen	: Pak....
BAPAK	: Sudah pulang Kamu Man?
PENGAMEN	: Sudah Pak.
BAPAK	: Dapat uang berapa kamu dari hasil ngamen?
PENGAMEN	: Lima ribu.
BAPAK	: Lima ribu? Biasanya sehari kamu dapat dua puluh ribu. Kok turun? Atau Kamu yang malas?
PENGAMEN	: Tidak Pak. Memang lagi sepi. Mungkin gara-gara harga BBM naik.
BAPAK	: Sini uangnya. Untuk tambahan biaya sekolahmu nanti.
<i>PENGAMEN mengulurkan uang recehan. BAPAK kembali batuk-batuk.</i>	
PENGAMEN	: Sudahlah Pak, jangan merokok lagi. Nanti batuknya bertambah parah.
BAPAK	: Aku sudah kecanduan, Man. Sulit menghilangkannya.
PENGAMEN	: Dicoba dulu untuk berhenti merokok. Peringatan pemerintah merokok itu dapat menyebabkan serangan jantung lho Pak.
BAPAK	Ah, sudah! Penyakit jantung itu penyakitnya orang kaya. Orang miskin

	seperti bapakmu ini penyakitnya paling cuma masuk angin. Kamu itu aku sekolahkan supaya pintar, bukan untuk melarang bapakmu merokok.
--	---

c. Berdasarkan konteks

*Roleplay* konteks akan melatih calon pemeran untuk bermain sesuai dengan situasi yang dihadapi. Latihan *roleplay* dilakukan dengan cara:

1) Suasana sedih

Mainkan adegan dalam suasana yang sedih.

<b>Tangis</b>	
Karya: P. Hariyanto	
<i>Fani dan Gina sedang menangis, dengan suara yang enak didengar, dengan komposisi yang sedap dipandang.</i>	
Hana	: (muncul tertegun, mendekati kedua temannya). Ada apa ini? Fani, Gina, mengapa menangis? Mengapa? Katakanlah, siapa tahu aku dapat membantu. Ayolah, Fani, apa yang terjadi? Ayolah, Gina, hentikan sebentar tangismu!
<i>Fani dan Gina tidak menggubris Hana. Mereka terus menangis secara memilukan.</i>	
Hana	: Ya, Tuhan! Duka macam apakah yang kau bebankan kepada kedua temanku ini? Dan apa yang harus kulakukan bila aku tidak tahu sama sekali persoalannya semacam ini? Fano, Gina, sudahlah! Kita memang wanita sejati, tanpa ada seorangpun yang berani meragukan, dan oleh karena itu pula maka kita juga berhak istimewa untuk menangis. Namun apapun persoalannya, tidaklah wajar membiarkan seorang sahabat kebingungan semacam ini, sementara kalian berdua menikmati indahnya tangisan dengan enaknyanya. Ayolah, hentikan tangis kalian. Kalau tidak, ini akan kuanggap sebagai penghinaan yang tak termaafkan,

		dan sekaligus akan mengancam kelangsungan persahabatan kita!
<i>Fani dan Gina tertegun sejenak mendengar kata-kata Hana. Mereka menghentikan tangis, saling bertatapan, lalu Gita memberikan selembar kertas kepada Hana. Keduanya meneruskan tangisnya.</i>		
<i>Hana membaca tulisan pada kertas itu. Ia termangu beberapa saat, geleng-geleng kepala, kemudian ikut menangis pula.</i>		
Inu	:	<i>(muncul tergopoh-gopoh). Ada apa? Ada apa ini? Mereka mengganggu lagi? Gila! Mereka memang terlalu! Sudahlah, aku yang akan menghadapinya! (menacri batu untuk senjata). Tenanglah kalian. Kita mengakui bahwa kita memang makhluk lemah (mulai menangis), miskin, bodoh, dan tak punya daya. Tetapi itu tidak berarti bahwa kita dapat mereka hina secara semena-mena. (sambil menangis) Berapa kali mereka melakukannya? Huh, cacingpun menggeliat jika diinjak, apalagi kita, manusia! Mungkin kini mereka akan gentar pada tekad perlawanan kita. Tetapi jangan puas, mereka harus diberi pelajaran, agar tahu benar-benar bahwa kita bukanlah barang mainan. (menangis) Baiklah, akan kucari mereka dengan batu-batu di tanganku! (beranjak pergi)</i>
Hana	:	<i>(menahan Inu seraya memberikan selembar kertas)</i>
Inu	:	Hanya latihan menangis toh...

- 2) Suasana gembira  
Mainkan adegan ini dalam suasana yang gembira.

<b>TUYUL ANAKKU</b>		
Oleh : Rendra		
Boss	:	Hai, Min !
Amin	:	Ada apa, Boss ?
Boss	:	Kita kumpul dulu di situ, yok !
<i>Mereka berkumpul di tempat yang ditunjuk. Boss membawa sebuah Tape-recorder yang besar. Semua berkomentar mengagumi mesin itu.</i>		
Amin	:	Punya kamu ini, Boss ?
Boss	:	Bukan. Punya dia ! ( <i>menunjuk Komat-Kamit</i> )
Komat-kamit	:	Hadiah ulang tahun dari Papa.
Kusut	:	Nanti kalau aku berulang tahun, ayahku mau membelikan sepatu dan pakaian <i>breakdance</i> .
Amin	:	O, yah ?
Kusut	:	Yah ! ayah sudah janji, sudah sumpah !
Komat-kamit	:	Sepatu dan pakaian <i>breakdance</i> -ku aku dapat dari Mama.
Kampret	:	Pesta ulang tahunmu dulu memang meriah.
Kodian	:	Kue ulang tahunnya yahud !
Komat-kamit	:	Harganya tujuh puluh ribu !
Amin	:	Busyet !

### E. Rangkuman

*Roleplay* secara harfiah diartikan sebagai berpura-pura menjadi orang lain. Secara sederhana *roleplay* diartikan mengacu pada perubahan perilaku seseorang untuk menjalankan peran, baik peran sosial di masyarakat maupun peran khayalan seperti di teater. Permainan *roleplay* ini diadopsi dari bidang psikologi khususnya psikoterapi atau terapi kejiwaan. *Roleplay* bisa digunakan untuk terapi terhadap seseorang yang mengalami kesulitan dengan dirinya, mengembangkan perilaku adaptif, mengendalikan diri dari sifat agresif, meningkatkan kemampuan berempati, mengolah emosi seseorang, dan memecahkan masalah secara efektif dan bijaksana. *Roleplay* di dunia pendidikan merupakan salah satu model

penguasaan bahan-bahan pelajaran melalui pengembangan imajinasi dan penghayatan peserta didik. Pengembangan imajinasi dan penghayatan dilakukan peserta didik dengan memerankan tokoh hidup dalam kehidupan nyata ataupun sebagai benda mati. *Roleplay* dilakukan dengan mengikuti dialog yang telah disusun ataupun berperan bebas sesuai dengan imajinasi pelaku.

Sejarah *roleplay* dimulai dari acara simulasi yang dilakukan oleh para raja dan panglima perang sebelum melakukan perang yang sebenarnya. Pada tahun 1920-an, Dr. Moreno menciptakan “*eksperimental teater*” untuk membantu setiap orang memahami aspek yang berbeda dari kepribadian mereka sendiri dan orang lain. Konsep *roleplay* kemudian digunakan oleh *Commedia dell’Arte* pada abad 16 sebagai konsep pertunjukan. Pada tahun 1950-an, Viola Spolin dan Keith Johnstone mengembangkan *roleplay* sebagai konsep pelatihan aktornya.

Metode *roleplay* adalah salah satu metode yang digunakan diseni teater untuk melatih kepekaan calon pemeran terhadap stimulus dari luar secara spontan. Metode *roleplay* berfungsi sebagai media melatih hubungan antar pribadi (*intrepersonal relationship*) untuk menciptakan suasana spontanitas dan kreatifitas. *Roleplay* adalah salah satu metode pelatihan peran, dimana calon pemeran mulai diperkenalkan pada peran yang hendak dimainkan. Pelatihan *roleplay* pada calon pemeran berfungsi untuk mengubah pola perilaku dan pola pikir.

Langkah kerja *roleplay* dimulai dari menentukan masalah yang hendak dimainkan, memilih pemeran, menyusun kerangka cerita, menyiapkan penonton sebagai pengamat, memainkan *roleplay*, melakukan diskusi dan evaluasi, memainkan ulang dan berbagi pengalaman serta menarik kesimpulan. Pemahaman terhadap masalah yang dihadapi secara mendalam terbantu dengan jalan memerankan situasi itu dalam sebuah permainan peran atau *roleplay*.

*Roleplay* adalah permainan berpura-pura memerankan orang lain dengan cara disadari. *Roleplay* memiliki fungsi sebagai berikut:

1. Mengatasi kesulitan diri.

Calon pemeran dalam pekerjaan banyak mengalami hambatan, baik dari dalam dirinya maupun dari luar dirinya. Untuk meminimalkan hambatan yang dirasakan oleh calon pemeran maka dibutuhkan suasana kebebasan, sehingga calon pemeran tidak merasa tertekan. Dalam *roleplay* suasana kebebasan itu selalu dijaga, sehingga akan memunculkan suasana kebahagiaan dan keceriaan.

2. Meningkatkan kemampuan simpati dan empati

Proses *roleplay* adalah proses memainkan peran yang bukan diri sendiri dan ini membutuhkan proses pemindahan jiwa, dari jiwa pemeran ke jiwa peran. Proses pemindahan ini tidak hanya sekedar

melibatkan logika tapi juga melibatkan rasa. Keterlibatan rasa di proses pemindahan inilah melibatkan simpati dan empati. Dengan terbiasa melakukan *roleplay*, maka kemampuan simpati dan empati lebih meningkat.

3. Mengembangkan pola pikir adaptif  
Pola pikir adaptif adalah kemampuan berpikir seseorang untuk beradaptasi dengan berbagai lingkungan dan masalah. Di permainan *roleplay*, pemeran dihadapkan dengan sebuah masalah baru yang harus diselesaikan.
4. Media pengolah emosi  
*Roleplay* memungkinkan pemeran untuk mengungkapkan perasaannya atau emosi yang tidak dapat dikenali oleh dirinya sendiri dan hanya dapat dikenali dengan bercermin pada orang lain.
5. Meningkatkan *interpersonal skill*  
*Interpersonal skill* adalah keterampilan untuk memahami orang lain agar mampu bekerjasama. Dalam *roleplay*, *interpersonal skill* sangat diperlukan karena kalau tidak mempunyai keterampilan maka *roleplay* tidak akan berjalan dengan baik
6. Media pemecah masalah  
*Roleplay* berasumsi bahwa emosi dan ide terpendam karena pola hidup yang mekanis dan dapat diangkat ke taraf sadar atau sadar diri untuk kemudian ditingkatkan melalui proses kelompok. Pemecahan masalah tidak selalu datang dari orang tertentu, tetapi bisa saja muncul dari reaksi pengamat atau penonton terhadap masalah yang sedang diperankan. Dengan demikian, pelaku *roleplay* maupun penonton dapat belajar dari pengalaman orang lain tentang cara memecahkan masalah.
7. Membentuk individu bertanggungjawab  
*Roleplay* juga menggunakan aturan yang disepakati sebelum dimainkan, aturan memainkan peran, aturan suasana yang ditetapkan dan aturan pada konteks apa peran dimainkan. Aturan inilah yang harus diikuti dan menjadi panduan bermain, karena aturan dibuat dan disepakati antar pemain.

Status adalah keadaan atau kedudukan orang atau badan dalam hubungan dengan masyarakat. Status seseorang adalah label, kondisi, situasi, dan keadaan yang disandang oleh manusia atau seseorang sebagai pembentuk dari jati diri. *Roleplay* status adalah *roleplay* yang memainkan karakter peran sesuai dengan statusnya atau status peran yang dimainkan. *Roleplay* status yang pertama dilakukan oleh pemeran adalah *roleplay* yang memainkan diri sendiri atau *same*. Permainan *roleplay* hanya memainkan karakter yang ada dalam diri sendiri, kondisi diri sendiri, status masyarakat diri sendiri. *Roleplay* status yang kedua

adalah *roleplay* yang memainkan karakter peran yang ada disekitar kita atau yang kita saksikan dalam keseharian. *Roleplay* melatih dalam memainkan karakter peran yang beda dengan dengan diri sendiri.

Peran adalah karakter tokoh yang dimain di permainan teater atau peran, juga bisa diartikan sebagai fungsi dari kedudukan seseorang dalam suatu peristiwa. Karakter peran akan berfungsi bila dalam suatu masalah tertentu mengambil peran tertentu. *Roleplay* peran adalah *roleplay* yang memainkan peran yang ada di masyarakat. Peran tersebut bisa peran diri sendiri, maupun peran orang lain.

Konteks adalah kondisi dimana suatu keadaan terjadi. Ada beberapa jenis konteks, yaitu: konteks fisik adalah konteks yang meliputi ruangan, objek nyata, pemandangan dan lain sebagainya yang bersifat fisik. *Roleplay* konteks adalah *roleplay* yang disesuaikan dengan keadaan atau kondisi dimana *roleplay* itu terjadi. *Roleplay* konteks akan melatih calon pemeran untuk bermain sesuai dengan situasi yang dihadapi. *Roleplay* konteks juga sebagai media latihan kerjasama dengan pemeran lain dalam situasi yang sama yang hendak dibangun.

Gagasan cerita adalah ide cerita yang menjadi dasar cerita yang hendak ditulis. Banyak yang menyebutkan bahwa ide atau gagasan sebagai tema. Metode atau cara yang dilakukan untuk untuk mendapatkan gagasan cerita adalah dengan mengamati semua hal yang ada disekitar kita. Kerangka cerita dibaratkan sebagai tulang rangka manusia, yang memberi bentuk atau wujud cerita yang sedang ditulis. Kerangka cerita bisa difungsikan sebagai batas, agar cerita yang ditulis tidak melebar kemana-mana. Kerangka cerita yang sederhana terdiri dari pemaparan, konflik, dan penyelesaian atau awal, tengah, dan akhir. Latar cerita adalah menuliskan gambaran situasi tempat kejadian, gambaran tempat kejadian dan waktu terjadinya peristiwa yang hendak ditulis. Untuk mempersiapkan latar cerita, deskripsikan sebanyak mungkin hasil pengamatan dan eksplorasi dari beberapa tempat. Peran adalah makhluk hidup yang memiliki hidup dan kehidupan di dunia lakon hasil imajinasi seorang penulis. Peran harus hidup, dalam artian memiliki dimensi kehidupan atau memiliki karakter. Susun semua peran dalam satu susunan peran yang mengisi kehidupan dunia lakon.

Langkah selanjutnya adalah merangkai dan menempatkan semua elemen menjadi skenario dasar atau *treatment* cerita. Tahap selanjutnya adalah menulis serangkaian adegan atau bagian cerita ke dalam draf, berdasarkan eksplorasi terhadap skenario dasar. Penulisan draf kedua adalah menulis kembali draf pertama yang berisi rangkaian peristiwa. Rangkain peristiwa disusun berdasarkan sebab akibat. Hal yang perlu diperhatikan ketika menulis cerita adalah prinsip cerita teater yaitu: harus mengandung muatan baik dan buruk.



## F. Latihan/Evaluasi

1. Apa yang anda ketahui tentang *roleplay* ?
2. Langkah apa yang perlu dipersiapkan ketika memainkan *roleplay* ?
3. Apa yang anda ketahui tentang fungsi *roleplay* .
4. Bagimanakah sejarah *roleplay*, sampai diadopsi menjadi salah satu metode pelatihan peran.
5. Menurut anda bentuk *roleplay* ditentukan berdasarkan apa?
6. Mengapa dalam menyusun teks cerita harus mengandung muatan baik dan buruk.

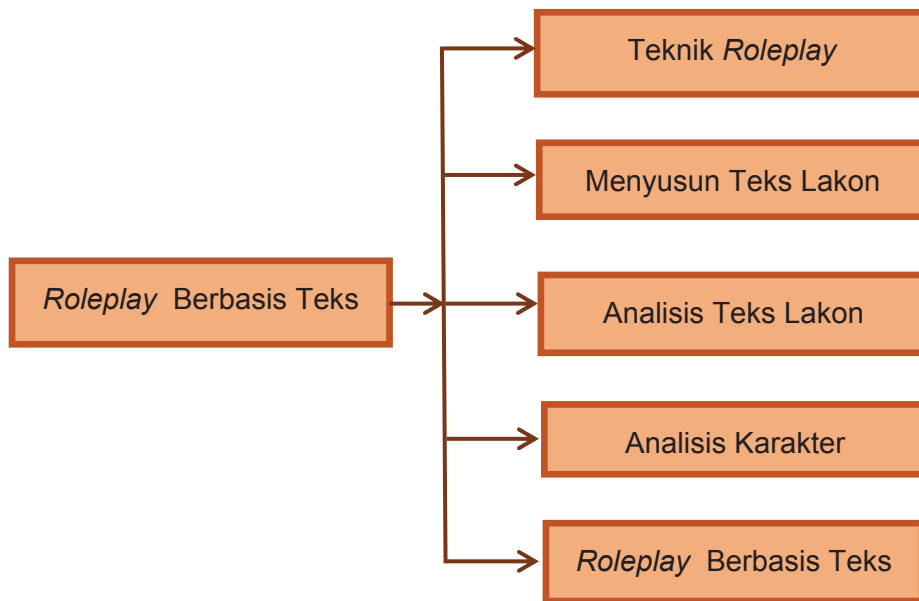
## G. Refleksi

1. Manfaat apa yang anda peroleh setelah mempelajari unit pembelajaran ini?
2. Apakah menurut anda unit pembelajaran ini menambah wawasan mengenai dasar pemeranan?
3. Bagaimana pendapat anda mengenai metode pelatihan peran dengan menggunakan *roleplay* ?
4. Bagaimana pendapat anda mengenai langkah persiapan pelaksanaan *roleplay* ?
5. Menurut anda, manfaat apa yang bisa diperoleh dengan mempelajari langkah penyusunan teks cerita sebagai bahan *roleplay* ?

## UNIT PEMBELAJARAN 2.

### ROLEPLAY BERBASIS TEKS

#### A. Ruang Lingkup Pembelajaran



#### B. Tujuan Pembelajaran

Setelah mempelajari unit pembelajaran 2 peserta didik diharapkan mampu:

1. Menjelaskan teknik *roleplay* .
2. Menjelaskan struktur teks lakon yang akan disusun
3. Menyusun teks lakon sebagai bahan *roleplay* .
4. Menganalisis teks lakon yang akan dipergunakan sebagai bahan *roleplay* .
5. Menganalisis karakter peran yang ada dalam teks lakon dan akan dimainkan di *roleplay* .
6. Memainkan *roleplay* berbasis teks lakon yang telah disusun.

Pembelajaran selama 49 JP (7 Minggu x 7 JP)

## C. Kegiatan Belajar

1. Mengamati
  - a. Mengamati pelatihan *roleplay* berbasis teks
  - b. Mengamati bentuk-bentuk teks cerita
2. Menanya
  - a. Menanyakan teknik menyusun teks cerita
  - b. Menanyakan teknik menganalisis lakon
  - c. Menanyakan teknik menganalisis karakter peran
  - d. Menanya teknik *roleplay*
  - e. Menanya tujuan *roleplay*
  - f. Mendiskusikan bentuk-bentuk *roleplay* (status, peran, konteks)
3. Mengeksplorasi
  - a. Mencobakan bentuk *roleplay* sesuai teks dan karakter
  - b. Mencobakan *roleplay* berdasarkan status
  - c. Mencobakan *roleplay* berdasarkan peran
  - d. Mencobakan *roleplay* berdasarkan konteks
4. Mengasosiasi
  - a. Membedakan bentuk *roleplay* sesuai tujuan
5. Mengomunikasi
  - a. Melaksanakan *roleplay* berbasis teks sesuai dengan status
  - b. Melaksanakan *roleplay* berbasis teks sesuai dengan peran
  - c. Melaksanakan *roleplay* berbasis teks sesuai dengan konteks

## D. Materi

### 1. Teknik *Roleplay*

Teknik *roleplay* merupakan pengembangan bentuk dari *roleplay* status, peran dan konteks. *Roleplay* status merupakan status yang disandang oleh peran yang sedang dimainkan. *Roleplay* peran adalah memainkan sesuai dengan peran yang dimainkan. *Roleplay* konteks adalah memainkan peran sesuai dengan konteks yang digariskan oleh cerita. Teknik *roleplay* dilakukan sesuai dengan teknik. Teknik-teknik *roleplay* adalah:

a. Dibalik

Teknik dibalik yaitu melakukan *roleplay* dengan cara membalikkan status, peran maupun konteks. Dengan teknik dibalik mempunyai konsekuensi dan metode bermain yang harus dipahami oleh calon pemeran atau pemain. Pembalikan akan mengasah keterampilan dan memperkaya pengalaman calon pemeran. Misalnya pemeran dituntut untuk memainkan peran dalam cerita yang mengharuskan kita memainkan peran orang kaya, maka ketika peran tersebut dibalik, maka pemeran akan memainkan peran orang miskin, dan itu memerlukan analisis dan teknik bermain yang berbeda.

Teknik dibalik di *roleplay* akan melatih calon pemeran untuk fleksibel dan *plastis* dalam memainkan peran. Peran dalam lakon adalah peran hidup dan memiliki kehidupan, maka untuk memainkan peran pemeran harus memiliki jiwa plastis. Fungsi lain teknik dibalik adalah untuk membiasakan calon pemeran untuk memainkan peran apa saja dan tidak terjebak pada peran yang *steriotip* atau sama. Calon pemeran lebih kreatif dalam memainkan peran atau memainkan suasana lakon. Misalnya, ketika awal cerita memainkan peran bodoh, dan pada perkembangan cerita peran bodoh itu menjadi pandai dan cerdas, maka pemeran harus bisa memainkan peran tersebut dengan wajar. Teknik *roleplay* dibalik bisa digunakan pada konteks cerita. Cerita lakon yang dimainkan tidak selamanya sedih dari awal hingga akhir cerita, tapi juga mengalami perkembangan dan perubahan. Dengan teknik ini variasi cerita akan semakin banyak dan calon pemeran terbiasa main dengan konteks cerita yang berbeda.

b. Dikecilkan

Teknik dikecilkan adalah *roleplay* yang memainkan peran dalam sebuah cerita, tetapi peran tersebut diubah menjadi kecil. Dengan perubahan peran, maka diperlukan cara memainkan peran sesuai dengan dimensi peran. Fungsi *roleplay* ini adalah untuk melatih imajinasi calon pemeran dalam memainkan peran yang variatif, agar calon pemeran tidak hanya memainkan peran tertentu. Misalnya memainkan *roleplay* cerita *ayam dan kera*, ceritanya adalah: "Seekor Ayam bersahabat dengan seekor Kera. Namun persahabatan tidak berlangsung lama, karena kelakuan si Kera. petang kera mengajak ayam untuk berjalan-jalan. Ketika hari sudah Kera mulai merasa lapar, kemudian menangkap ayam dan mulai mencabuti bulunya. Ayam meronta-ronta dengan sekuat tenaga. Akhirnya, ia dapat meloloskan diri. Ia lari sekuat tenaga. Untunglah

tidak jauh dari tempat itu ada tempat kediaman Kepiting. Kepiting adalah teman sejati Ayam. Dengan tergopoh-gopoh ia masuk ke dalam lubang kediaman Kepiting. Disana ia disambut dengan gembira. Lalu Ayam menceritakan semua kejadian yang dialami, termasuk pengkhianatan Kera. Mendengar hal itu akhirnya Kepiting tidak bisa menerima perlakuan Kera. Lalu ia menyusun siasat untuk memperdayai Kera. Mereka bersepakat mengundang Kera untuk pergi berlayar ke pulau seberang yang penuh dengan buah-buahan. Tetapi perahu yang akan mereka pakai adalah perahu buatan sendiri dari tanah liat. Kemudian Ayam mengundang Kera untuk berlayar ke pulau seberang. Dengan semangat Kera segera menyetujui ajakan itu. Beberapa hari berselang, mulailah perjalanan mereka. Ketika perahu sampai ditengah laut, mereka lalu berpantun. Ayam berkokok "*Aku lubang ho!!!*" Kepiting menjawab "*Tunggu sampai dalam sekali!!*" Setiap kali berkata begitu maka Ayam mematuk perahu. Akhirnya perahu mereka bocor dan tenggelam. Kepiting dengan tangkas menyelam ke dasar laut. Ayam dengan mudah terbang ke darat. Tinggallah Kera yang meronta-ronta minta tolong. Karena tidak bisa berenang akhirnya ia pun mati tenggelam".

Cerita *Ayam dan Kera* mempunyai 3 karakter peran, yaitu: Ayam, Kera dan Kepiting. Cerita ini dikembangkan sebagai bahan *roleplay*. Pengembangan bisa menggunakan kerangka yang sama dan kasus yang sama, tetapi karakter peran diganti menjadi cucu kera, cucu ayam dan cucu kepiting. Setelah disusun ulang, kemudian dimainkan.

c. Dibesarkan

Teknik dibesarkan adalah teknik *roleplay* yang memainkan cerita dengan peran yang dibesarkan. Teknik ini kebalikan dari teknik dkecilkan. Kalau pada teknik dkecilkan semua peran yang dimainkan diubah menjadi kecil, maka pada teknik dibesarkan semua peran dalam cerita diubah menjadi besar, bahkan tua. Teknik dibesarkan bisa dibuat variasi lain, misalnya peran yang dimainkan sama tetapi hidup pada jaman yang serba besar (jaman dinosaurus). Misalnya bermain *roleplay* dengan cerita *Ayam dan Kera* seperti pada teknik dkecilkan, peran yang dimainkan menjadi kakek kera, nenek ayam dan kakek kepiting. Variasi bisa dengan cerita yang sama dan plot cerita yang sama tetapi kejadian terjadi pada jaman dinosaurus masih hidup. Teknik ini berguna untuk

melatih berimajinasi secara spontan dan cara bicara serta bergerak sesuai dengan peran yang diimajinasikan.

d. Diubah cerita

Teknik diubah cerita adalah teknik *roleplay* yang dilakukan dengan cara mengubah cerita yang digunakan sebagai bahan *roleplay*. Dengan diubahnya cerita yang dimainkan di *roleplay*, maka akan terjadi perubahan pada karakter peran yang dimainkan. Perubahan akan mempengaruhi suasana yang terjadi dalam cerita lakon. Misalnya cerita “*sangkuriang*” atau “*Terjadinya Tangkuban Perahu*” dari Jawa Barat. Cerita *sangkuriang* adalah sangkuriang mencintai ibunya dan ingin memperistrinya, tetapi ibunya menolak. Sangkuriang boleh menikahi ibunya, dengan syarat dibuatkan danau dengan cara membendung sungai Citarum dan dilengkapi perahu untuk menyeberang dalam waktu semalam. Diakhir cerita, sangkuriang tidak berhasil melaksanakan pekerjaan karena ulah dayang sumbi yang menggagalkan.

Dalam *roleplay* ini, yang dimainkan adalah cerita yang sudah ada dan dikenal pemain tetapi cerita tersebut dibalik. Misalnya cerita “*sangkuriang*” atau “*terjadinya Tangkuban Perahu*” tetapi diakhir cerita dikisahkan sangkuriang berhasil membendung sungai Citarum lengkap dengan perahunya. Dengan pembalikan cerita ini maka membutuhkan interpretasi dan kreatifitas yang baru. Fungsi pembalikan cerita adalah untuk memunculkan kreavifitas dan agar pemikiran tidak terbiasa dengan kebiasaan yang umum.

e. Disusun ulang

Teknik disusun ulang adalah teknik *roleplay* yang dilakukan dengan cara menyusun ulang cerita yang digunakan sebagai bahan *roleplay*. Proses penyusunan ulang berarti merekonstruksi cerita yang ada dan mengembangkan cerita yang sudah ada. Dengan disusun ulang cerita yang dimainkan pada *roleplay*, maka akan terjadi perubahan situasi cerita. Perubahan ini akan mempengaruhi cara memainkan cerita lakon.

Misalnya bahan cerita yang digunakan pada *roleplay* adalah cerita *Ayam dan Kera*, ceritanya adalah:

“Seekor Ayam bersahabat dengan seekor Kera. Namun persahabatan tidak berlangsung lama, karena kelakuan si Kera. petang Kera mengajak Ayam berjalan-jalan. Ketika hari sudah petang Kera mulai merasa lapar, kemudian menangkap Ayam dan mulai mencabuti bulunya. Ayam meronta-ronta dengan sekuat tenaga. Akhirnya, ia dapat meloloskan diri. Ia lari sekuat tenaga.

Untunglah tidak jauh dari tempat itu bertempat tempat kediaman Kepiting. Kepiting adalah teman sejati Ayam. Dengan tergopoh-gopoh ia masuk ke dalam lubang kediaman Kepiting. Ia disambut dengan gembira. Lalu Ayam menceritakan kejadian yang dialami, termasuk pengkhianatan Kera. Mendengar hal itu Kepiting tidak bisa menerima perlakuan Kera. Lalu ia menyusun siasat untuk memperdayai Kera. Mereka bersepakat mengundang Kera untuk pergi berlayar ke pulau seberang yang penuh dengan buah. Perahu yang mereka pakai adalah perahu buatan sendiri dari tanah liat. Kemudian Ayam mengundang Kera untuk berlayar ke pulau seberang. Dengan semangatnya Kera menyetujui ajakan itu. Beberapa hari berselang, mulailah perjalanan mereka. Ketika perahu sampai ditengah laut, mereka lalu berpantun. Ayam berkokok "*Aku lubang ho!!!*" Kepiting menjawab "*Tunggu sampai dalam sekali!!!*" Setiap kali berkata begitu maka Ayam sambil mematak perahu. Akhirnya perahu mereka bocor dan tenggelam. Kepiting dengan tangkas menyelam ke dasar laut. Ayam dengan mudahnya terbang ke darat. Tinggallah Kera yang meronta-ronta minta tolong. Karena tidak bisa berenang akhirnya ia pun mati tenggelam".

Cerita *Ayam dan Kera* memiliki memiliki tiga adegan, 1. Ayam dan Kera jalan-jalan kemudian Ayam mau dimakan Kera, 2. Ayam lari minta pertolongan Kepiting kemudian berencana memberi pelajaran Kera, 3. Kera yang tenggelam karena diberi pelajaran kepiting dan Ayam. Pada *roleplay* disusun ulang, adegan-adegan ini bisa dimainkan mulai dari adegan apa saja dan tidak harus berurutan 1, 2, dan 3.

## 2. Menyusun Teks Lakon

Pekerjaan menyusun teks lakon yang hendak digunakan untuk *roleplay* dimulai dari mengumpulkan materi lakon, yang terdiri dari tema, peran atau tokoh yang ada dalam lakon, kemudian menentukan situasi atau suasana seperti apa yang dikehendaki dalam cerita lakon. Langkah selanjutnya adalah menentukan alat yang digunakan pada lakon cerita tersebut, bisa dengan dialog atau bahasa verbal dan gerak atau laku. Setelah menentukan alat, dilanjutkan dengan proses penyusunan teks lakon, dimulai dengan menyeleksi (tokoh maupun suasana) dan menyusun kembali cerita lakon.

a. Materi lakon

1) Tema

Tema adalah inti atau dasar cerita lakon yang hendak ditulis. Tema ada yang menyebut sebagai *premise*, *root idea*, *thought*, *aim*, *central idea*, *goal*, dan *driving force*. Seorang penulis terkadang mengemukakan tema dengan jelas tetapi ada juga yang tersirat. Tema harus dirumuskan dengan jelas, karena tema merupakan sasaran yang hendak dicapai oleh seorang penulis lakon. Ketika tema tidak terumuskan dengan jelas, maka lakon akan kabur dan tidak jelas apa yang hendak disampaikan. Tema yang dirumuskan dengan jelas terkadang bisa menjadi sebuah sinopsis (ringkasan cerita). Tema adalah suatu amanat utama yang disampaikan oleh pengarang atau penulis melalui karangannya (Gorys Keraf, 1994). Tema bisa disebut muatan intelektual dalam sebuah permainan, bisa diartikan sebagai keseluruhan pernyataan dalam sebuah permainan : topik, ide utama atau pesan, dan mungkin juga keadaan (Robert Cohen, 1983). Kesimpulannya tema adalah ide dasar, gagasan atau pesan yang ada dalam naskah lakon dan menentukan arah cerita.

2) Peran atau tokoh

Peran merupakan sarana utama dalam sebuah lakon, sebab dengan peran maka timbul konflik. Konflik dapat dikembangkan oleh penulis lakon melalui ucapan dan tingkah laku peran. Dalam teater, peran dapat dibagi sesuai dengan motivasi yang diberikan oleh penulis lakon. Motivasi peran dapat melahirkan suatu perbuatan peran. Tokoh atau peran dalam sebuah lakon memegang peranan penting. Bahkan Lajos Egri berpendapat bahwa peran atau penokohan merupakan yang paling utama dalam lakon. Tanpa tokoh tidak akan ada cerita, tanpa penokohan tidak bakal ada plot. Padahal ketidaksamaan watak akan melahirkan pergeseran, tabrakan kepentingan, dan konflik yang melahirkan cerita (A. Adjib Hamzah, 1985). Peran dalam lakon harus disesuaikan dengan tema yang telah ditentukan. Jalinan dan interaksi antar peran mewujudkan tema.

3) Situasi atau suasana

Situasi atau suasana adalah *setting* cerita atau latar cerita. Yang perlu dituliskan pada situasi adalah kapan peristiwa terjadi, dimana peristiwa terjadi, dan dalam suasana



seperti bagaimana peristiwa terjadi. Penulisan situasi dan suasana merupakan usaha untuk menjawab pertanyaan apakah peristiwa terjadi di luar ruang atau di dalam ruang? Apakah terjadi pada waktu malam, pagi hari, atau sore hari? Jika terjadi dalam ruang lalu di mana letak ruang itu, di dalam gedung atau di dalam rumah? Jam berapa terjadi? Tanggal, bulan, dan tahun berapa? Apakah waktu kejadian berkaitan dengan waktu kejadian peristiwa di adegan lain, atau sudah lain hari? Pertanyaan seputar waktu dan tempat kejadian akan memberikan gambaran peristiwa lakon yang komplit.

b. Alat yang digunakan dalam menyusun lakon

1) Dialog

Dialog adalah percakapan dua peran atau lebih untuk membahas suatu masalah. Dialog terjadi bila ada dua peran atau lebih. Peran bisa berwujud dan berfisik, tetapi bisa juga peran tersebut adalah wakil dari pikiran yang tidak berwujud dan tidak berfisik yang akan melahirkan monolog. Dialog bisa berisi penjelasan peran lain, membahas suatu masalah, atau pertentangan antar peran. Dengan dialog inilah penulis menyusun konflik lakon. Konflik ini akan membentuk peristiwa dan rangkaian peristiwa akan membentuk lakon utuh.

2) Gerak atau Laku

Gerak atau laku juga digunakan sebagai alat menyusun lakon. Peran dalam lakon adalah manusia yang tidak nyata, manusia sintesis hasil rekaan dari penulis. Penulis lakon yang menghidupkan dan memberi laku pada peran yang ada dalam lakon. Meskipun peran adalah manusia sintesis atau hasil rekaan, tetapi memiliki hidup dan laku sendiri dan yang bisa mengontrol laku atau gerak peran adalah penulis lakon. Perbuatan manusia yang mengandung gerak atau laku tidak bisa dipola secara statis, tetapi penuh dengan gejala dan bersifat dinamis. Gerak atau laku peran dinamis digunakan oleh penulis sebagai alat untuk menyusun lakon.

c. Proses

1) Seleksi

Seleksi adalah langkah selanjutnya setelah peran atau tokoh sudah teridentifikasi dengan baik dan suasana sudah tergambar dengan nyata. Peran ini memiliki kehidupan sendiri dan memiliki konfliknya sendiri. Konflik dalam kehidupan nyata,

bisa saja terjadi berbarengan dan saling mempengaruhi karena adanya hukum sebab akibat. Konflik yang satu bisa saja terjadi akibat dari konflik yang lain, atau konflik yang satu bisa menyebabkan konflik yang berkelanjutan. Kejadian yang satu bisa saja terjadi karena disebabkan oleh kejadian yang lain. Dalam dunia lakon, konflik dan kejadian-kejadian itu harus diseleksi agar sesuai dengan tema lakon.

Proses seleksi harus dilakukan pada waktu pemilihan situasi atau suasana lakon. Situasi atau suasana adalah dasar dari perbuatan atau laku peran, semakin dinamis situasi atau suasana, maka akan semakin dinamis pula laku atau gerak peran. Peran dengan problematikanya atau masalahnya merupakan materi yang baik untuk menyusun lakon, tetapi tidak semua problematika atau masalah manusia bisa menjadi masalah dalam lakon, semua harus diseleksi dan disesuaikan dengan tema yang telah dibuat.

## 2) Penyusunan kembali

Penulis setelah menyeleksi apa yang telah diidentifikasi, baik peran, konflik, situasi atau suasana, langkah selanjutnya adalah menyusun kembali. Penyusunan kembali bertujuan untuk menciptakan laku dramatik dan ketegangan yang ada dalam lakon. Penyusunan ini sudah harus mulai melakukan intensifikasi dalam artian mengutamakan salah satu segi sebagai fokus lakon. Proses memfokus bisa dilakukan pada salah satu tokoh peran dengan cara tokoh peran tersebut dibantu oleh peran yang lain atau memfokuskan pada situasi tertentu yang dibantu dengan situasi lain agar menonjol.

Alat yang digunakan untuk menyusun lakon adalah dialog dan gerak atau laku peran, penulis lakon bisa memilih salah satu sebagai alat utama. Alat utama disesuaikan dengan konsep yang hendak dituangkan dalam lakon, maka akan muncul lakon yang berdasarkan gerak atau laku dan ketika lakon dipentaskan akan menjadi teater gerak. Bila memilih dialog sebagai alat utama, maka akan muncul lakon berdialog dan ketika lakon dipentaskan akan menjadi teater dramatik.

## d. Struktur lakon

### 1) Pemaparan

Pemaparan berisi tentang keterangan tokoh, masalah, tempat, waktu, dan pengantar situasi awal lakon. Pada bagian

pemaparan mulai ditampilkan bagian yang mengarah pada terwujudnya tema. Bagian dibungkus sedemikian rupa sehingga tidak nampak jelas, tetapi penonton sudah bisa memperkirakan arah dan keseluruhan kejadian dalam lakon. Pada penyusunan pemaparan kalau bisa sudah mengandung konflik atau yang mengarah pada konflik terjadi tetapi masih dalam keseimbangan lakon.

## 2) Penggawatan

Pada bagian penggawatan, keseimbangan yang tersusun dalam pemaparan sudah mulai terganggu oleh adanya bibit masalah dan kepentingan. Bibit masalah terjadi akibat dari pemikiran peran atau aksi peran terhadap keinginan. Untuk pertama kalinya, peran antagonis bertemu dengan peran protagonis membangun konflik, akibat dari pertentangan antar peran tersebut. Konflik dibangun dan dijalin dalam peristiwa yang semakin gawat sampai mencapai klimaks. Jadi, bagian penggawatan sebenarnya merupakan tubuh atau bagian yang paling penting dari lakon, karena kalau bagian penggawatan lemah, maka lakon secara keseluruhan akan lemah.

## 3) Klimaks

Selama ini ada pemikiran, bahwa klimaks adalah puncak dari ketegangan lakon. Padahal klimaks adalah titik paling ujung dari perselisihan atau konflik antara peran protagonis dan peran antagonis. Ketika pada saat konflik sudah tidak bisa dibuat rumit lagi, maka konflik harus diakhiri. Dengan berakhirnya konflik, maka akan ada pihak yang dikalahkan atau dihancurkan, dan pihak mana yang harus dikalahkan, tergantung dari konsep dan visi seorang penulis lakon.

## 4) Peleraian

Peleraian berisi tentang alternatif jawaban permasalahan sampai terjadinya konflik antara peran antagonis dan peran protagonis. Bentuk alternatif jawaban tidak boleh diwujudkan secara nyata atau terbaca dengan mudah. Kalau alternatif jawaban dibuat secara nyata dan tiba-tiba, maka akan melemahkan klimaks yang telah dibuat. Peleraian tidak boleh dibuat bertele-tele atau kesannya dipanjang-panjangkan, karena akan membuat penonton menjadi jemu. Peleraian tidak boleh dibuat tergesa-gesa, karena akan membuat klimaks yang telah dibuat tidak berarti. Peleraian seharusnya disusun dengan

cermat dan tidak mengurangi ketercekaman yang terjadi pada klimaks, tetapi lama kelamaan semakin menurun.

#### 5) Penyelesaian

Penyelesaian berisi tentang jawaban yang menjadi permasalahan antara peran protagonis dan antagonis. Fungsi peleraian adalah untuk mengembalikan keadaan seperti awal cerita lakon, karena segala persoalan sudah terjawab. Penyelesaian merupakan bagian akhir dari cerita lakon.

### 3. Analisis Teks Lakon

#### a. Lakon

Lakon ditulis oleh seorang penulis naskah lakon berdasarkan apa yang dilihat, apa yang dialami dan apa yang dibaca atau diceritakan kepadanya oleh orang lain. Penulis kemudian mencoba menyusun rangkaian kejadian, semakin lama semakin rumit, sehingga pada puncaknya penyelesaian cerita. Penting sekali bahwa dalam menyusun kejadian atau peristiwa seorang penulis harus bersabar untuk melangkah dari satu kejadian ke kejadian lain dalam suatu perkembangan yang logis, tetapi semakin lama semakin gawat sehingga akhirnya sampai ke puncak yang disebut klimaks.

Naskah lakon atau disebut skenario adalah instansi pertama yang berperan sebelum sampai ke tangan para sutradara dan para pemeran. Naskah lakon berdiri sendiri sebagai bacaan berupa buku cerita atau karya sastra. Naskah lakon merupakan penuangan ide cerita ke dalam alur cerita dan susunan lakon. Seorang penulis lakon dalam proses berkarya bertolak dari tema cerita. Tema disusun jadi sebuah cerita yang terdiri dari peristiwa-peristiwa yang memiliki alur yang jelas, dengan ukuran dan panjang yang diperhitungkan menurut kebutuhan sebuah pertunjukan. Meskipun sebuah naskah lakon bisa ditulis sekehendak penulis lakon tetapi harus memperhitungkan atau berpegang pada asas kesatuan (*unity*).

Naskah Lakon adalah karya sastra dengan media bahasa kata. Mementaskan naskah berarti memindahkan karya seni dari media bahasa kata ke media bahasa pentas. Dalam visualisasi tersebut karya sastra berubah esensinya menjadi karya teater. Pada saat transformasi inilah karya sastra bersinggungan dengan komponen teater, yaitu sutradara, pemain, dan tata artistik.

Naskah lakon mempunyai struktur yang jelas, yaitu tema (dasar pemikiran atau gagasan, ide penulis untuk disampaikan kepada penonton), plot (kejadian atau peristiwa yang saling mengkait), *setting* (latar tempat, waktu dan suasana cerita), dan tokoh (peran yang terlibat kejadian dalam lakon). Akan tetapi, naskah lakon yang khusus dipersiapkan untuk dipentaskan mempunyai struktur lain yang spesifik. Struktur ini pertama kali dirumuskan oleh Aristoteles yang membagi menjadi lima bagian besar, yaitu eksposisi (pemaparan), komplikasi, klimaks, anti klimaks atau resolusi, dan konklusi (*catastrope*). Kelima bagian tersebut pada perkembangan tidak diterapkan secara kaku, tetapi lebih bersifat fungsionalistik.

Peristiwa atau kejadian dibuat oleh penulis naskah lakon sebagai kerangka besar yang mendasari suatu lakon. Peristiwa dalam lakon bisa rumit bisa sederhana. Tidak ada acuan yang pasti terhadap peristiwa atau kejadian dalam lakon yang bisa dianggap menarik. Jadi kalau ada anggapan bahwa semakin rumit peristiwa atau kejadian dalam lakon semakin menarik adalah anggapan yang salah. Sedangkan tokoh adalah orang yang menghidupkan kejadian atau peristiwa yang dibuat oleh penulis naskah. Jadi dalam lakon ada dua hal penting yang diciptakan oleh seorang penulis lakon, yaitu kejadian atau peristiwa dan tokoh yang terlibat dalam kejadian.

#### 1) Plot

Plot pada pertunjukan teater mempunyai kedudukan yang sangat penting. Hal ini berhubungan dengan pola pengadeganan pada permainan teater, dan merupakan dasar struktur irama keseluruhan permainan. Irama permainan dibagi berdasarkan babak dan adegan, atau berlangsung terus tanpa pembagian. Plot merupakan susunan peristiwa yang terjadi di atas panggung.

Panuti Sudjiman dalam bukunya Kamus Istilah Sastra memberi penjelasan, bahwa plot adalah jalinan peristiwa pada karya sastra (termasuk naskah drama atau lakon) untuk mencapai efek tertentu. Pautannya dapat diwujudkan oleh hubungan temporal (waktu) dan oleh hubungan kausal (sebab-akibat). Plot atau alur adalah rangkaian peristiwa yang direka dan dijalin dengan seksama, yang menggerakkan jalan cerita melalui perumitan (penggawatan atau komplikasi) kearah klimaks selesaian. Menurut J.A. Cuddon dalam *Dictionary of Literary Terms*, plot atau alur adalah kontruksi atau bagan atau

skema atau pola dari peristiwa-peristiwa dalam lakon, puisi atau prosa dan selanjutnya bentuk peristiwa dan perwatakan itu menyebabkan pembaca atau penonton tegang dan ingin tahu. Plot atau alur menurut Hubert C. Heffner, Samuel Selden dan Hunton D. Sellman dalam *Modern Theatre Practice*, ialah seluruh persiapan dalam permainan. Rikrik El Saptaria (2006) mengemukakan plot atau alur cerita merupakan rangkaian peristiwa yang satu dengan yang lain dihubungkan dengan hukum sebab akibat. Plot disusun oleh pengarang dengan tujuan untuk mengungkapkan buah pikirannya yang secara khas. Pengungkapan ini lewat jalinan peristiwa yang baik sehingga menciptakan dan mampu menggerakkan alur cerita itu.

Plot berfungsi sebagai pengatur seluruh bagian permainan dan pengawas utama dimana seorang penulis naskah dapat menentukan bagaimana cara mengatur lima bagian yang lain yaitu : Karakter, Tema, Diksi, Musik dan Spektakel. Plot juga berfungsi sebagai bagian dasar sebuah teater, keseluruhan perintah dari seluruh laku maupun semua bagian dari kenyataan teater dan bagian penting dan utama dalam drama atau teater.

Pembagian plot dalam lakon klasik atau konvensional sudah jelas yaitu, bagian awal, bagian tengah (biasanya bagian yang ruwet), dan bagian akhir. Seorang penulis seringkali meletakkan berbagai informasi penting pada bagian awal, misalnya tempat lakon tersebut terjadi, waktu kejadian, pelaku, dan bagaimana peristiwa itu terjadi. Pada bagian tengah biasanya berisi tentang kejadian yang bersangkutan paut dengan masalah pokok yang disodorkan kepada penonton dan membutuhkan jawaban. Bagian akhir berisi tentang jawaban pertanyaan penonton atau sebuah lakon telah mencapai klimaks besar.

Plot dalam teater ada beberapa macam, menurut Soediro Satoto macam alur yang banyak dikenal umum adalah Alur menaik (*Rising Plot*), Alur menurun (*Falling Plot*), Alur maju (*Progresif Plot*), Alur mundur (*Regressive Plot*), Alur lurus (*Straig Plot*), Alur patah (*Break Plot*), Alur melingkar (*Circular Plot*), Alur linear (*Linear Plot*) dan Alur episodic (*Episodic Plot*).

## 2) Tema

Pengarang atau penulis lakon menciptakan sebuah lakon bukan hanya sekedar mencipta, tetapi juga

menyampaikan suatu pesan tentang persoalan kehidupan manusia. Pesan itu bisa mengenai kehidupan lahiriah maupun kehidupan batiniah. Keunggulan dari seorang pengarang ialah, dia mempunyai kepekaan terhadap lingkungan, dan dari lingkungan tersebut dia menyerap segala persoalan yang menjadi ide dalam penulisan lakon. Pengarang adalah seorang warga masyarakat yang mempunyai pendapat tentang masalah politik dan sosial yang penting serta mengikuti isu jaman (Rene Wellek dan Austin Warren, 1989). Ide, pesan, atau pandangan terhadap persoalan yang ada dijadikan ide sentral atau tema dalam menulis naskah lakon.

Tema sering disebut muatan intelektual dalam sebuah permainan, ini mungkin bisa diuraikan sebagai keseluruhan pernyataan dalam sebuah permainan : topik, ide utama atau pesan, mungkin juga sebuah keadaan (Robert Cohen, 1983). Adhy Asmara menyebut tema sebagai premis yaitu rumusan intisari cerita sebagai landasan ideal dalam menentukan arah tujuan cerita. Dengan demikian bisa ditarik kesimpulan bahwa tema adalah ide dasar, gagasan atau pesan yang ada dalam naskah lakon dan menentukan arah jalannya cerita.

Tema dalam naskah lakon ada yang secara jelas dikemukakan dan ada yang samar atau tersirat. Tema dalam sebuah lakon bisa tunggal dan bisa juga lebih dari satu. Tema dapat diketahui dengan dua cara :

- a) apa yang diucapkan tokoh-tokohnya melalui dialog yang disampaikan.
- b) apa yang dilakukan tokoh-tokohnya.

### 3) *Setting*

*Setting* cerita yaitu penggambaran dimana kejadian cerita berlangsung. Guna mewujudkan pementasan cerita lakon dibutuhkan penggambaran yang sanggup mencerminkan dimana lakon yang sedang dinikmati terjadi. Latar cerita mencakup tiga dimensi yaitu ruang atau tempat, waktu, dan suasana. Dimensi ruang atau tempat, waktu dan suasana digunakan untuk mencari latar cerita dalam naskah lakon dan diwujudkan sebagai acuan pembuatan *setting* atau *scenery* serta suasana tiap pengadeganan lakon.

*Setting* ruang atau tempat adalah penggambaran ruang atau tempat terjadinya peristiwa lakon. Ruang atau tempat bisa diartikan sebagai ruang atau tempat sebagaimana arti harfianya atau bisa juga sebagai daerah, negara atau kerajaan.

Kegunaan pengetahuan ini untuk menentukan properti, kostum dan tata rias pemeran, serta sosiologi peran atau tokoh. Untuk mengetahui dimensi ruang bisa dicari dari dialog tokoh atau gambaran yang telah diberikan oleh penulis naskah.

*Setting* waktu adalah penggambaran waktu yang terjadi dalam seluruh cerita atau episode. Waktu diartikan sebagai waktu siang, malam, pagi atau sore, dan bisa juga tahun, musim, abad atau periodisasi masa dalam sejarah. *Setting* waktu akan menuntun atau sebagai acuan aktor untuk bermain serta bisa sebagai penggambaran tokoh dalam lakon. Pengetahuan *setting* waktu juga bisa sebagai penata lain untuk diwujudkan dalam tata artistik.

*Setting* suasana adalah suasana yang melingkupi seluruh kejadian cerita yang sedang berlangsung. Suasana bisa suasana dalam satu adegan atau babak, bisa juga suasana yang melatarbelakangi timbulnya cerita lakon tersebut. *Setting* suasana terkadang dipengaruhi oleh periodisasi sejarah atau kejadian yang timbul dalam suatu masa. *Setting* ini dapat dianalisis melalui dialog tokoh maupun kejadian yang dialami oleh tokoh. *Setting* suasana akan mempengaruhi aktor atau pemeran dalam memainkan peran. Suasana tertentu akan mempengaruhi pada peran tertentu. Misalnya, suasana perang akan mempengaruhi peran merespon suasananya dibandingkan suasana belanja dalam masa damai.

#### 4) Tokoh

Permainan teater tersusun dari beberapa unsur yang saling berkait. Salah satu unsur yang paling penting adalah tokoh. Tokoh adalah bahan baku yang menggerakkan jalannya cerita. Tokoh itu tidak hanya berfungsi menjalin alur cerita (dengan jalan menjalin peristiwa atau kejadian) tetapi dapat berfungsi sebagai pembentuk bahkan pencipta alur cerita. Tokoh adalah sumber utama plot, kejadian muncul dan berkembang karena sikap, ucapan tokoh, dan sikap berlawanan antar tokoh. Tokoh teater atau tokoh yang akan di perankan harus berpribadi atau berwatak, tokoh harus memiliki karakter yang berguna untuk penciptaan wujud tokoh.

Tokoh teater dibagi menjadi tiga yaitu: pertama, tokoh protagonis adalah tokoh utama dalam lakon yang ingin mengatasi berbagai persoalan yang dihadapi untuk mencapai cita-citanya. Kedua, tokoh antagonis adalah tokoh yang melawan atau menghalang-halangi cita-cita tokoh protagonis.



Ketiga, tokoh tritagonis yaitu tokoh yang berpihak pada kedua kubu atau malah berada diluar kedua kubu, tokoh tritagonis merupakan pihak ketiga.

#### 4. Analisis Karakter

##### a. Pengertian

Lakon ditulis oleh penulis lakon berdasarkan pengalaman hidup, cita-cita atau ide yang disebut visi. Dengan dasar visi maka karakter yang ada dalam lakon tersebut hidup. Penulis lakon tidak pernah langsung menggambarkan karakter yang diciptakan, tetapi karakter itulah yang berbicara dan hidup sebagai suatu imajinasi. Kata-kata dan kalimat yang diucapkan oleh karakter akan mengekspresikan visi seorang penulis lakon. Tugas seorang pemeran adalah menghidupkan dan memainkan karakter yang menjadi visi penulis lakon. Untuk memainkan karakter perlu analisis. Analisis karakter adalah mencari gambaran keseluruhan karakter peran yang akan dimainkan.

Tugas seorang pemeran adalah membalikkan proses yang dilakukan oleh penulis ketika menulis lakon. Ketika menganalisis karakter, pemeran harus mampu melihat naskah sebagai satu kehidupan yang sedang terjadi dan tahu pesan apa yang disampaikan oleh penulis lakon. Seorang pemeran harus mampu melihat naskah dimana karakter bukan diciptakan dengan maksud tertentu, tetapi sebagai bagian dari keseluruhan struktur yang saling terkait. Pemeran tidak dapat mengerti siapa karakternya, jika tidak mengenal bagaimana karakter terkait dengan seluruh struktur naskah.

Langkah terpenting dalam menganalisis karakter adalah mempelajari seluruh naskah. Hal ini berarti membaca dari halaman pertama sampai halaman terakhir. Walaupun kelihatan mudah tetapi banyak pemeran yang tidak mempelajari kata perkata, adegan peradegan dari keseluruhan naskah. Jika pemeran hanya membaca adegan yang hendak dimainkan, maka ketika harus mementaskan seluruh naskah, ia hanya mampu memainkan peran sebuah karakter yang tidak jelas dan tidak mempunyai tujuan. Seorang pemeran harus menganalisis seluruh naskah untuk menemukan karakter yang dibuat oleh penulis lakon.

Karakter yang ada dalam naskah lakon menggambarkan manusia dan nilai kemanusiaan atau fisik dan intelektual. Manusia terdiri dari raga atau jasmani, pikiran dan kualitas intelektual,

hubungan masyarakat dan kualitas kemasyarakatan. Tugas seorang pemeran sebelum memainkan karakter adalah menganalisis naskah demi keberhasilan permainan. Metode menganalisa karakter bermacam-macam, misalnya Yapi Tambayong (2000) ketika menganalisis karakter dengan membagi empat segi yaitu segi historis, segi sosiologis, segi psikologis, dan segi filosofis. Sedangkan Lajos Egri (Harymawan, 1993) mengemukakan karakter manusia dapat dikaji dengan tiga dimensi yaitu dimensi fisiologis, dimensi sosiologis, dan dimensi psikologis.

Analisis karakter berarti menyelidiki karakter yang hendak dimainkan dan ditinjau dari beberapa dimensi yang telah digambarkan oleh penulis lakon. Penggambaran karakter oleh penulis lakon bisa langsung dan bisa juga hanya tersirat dari dialog antar karakter dalam lakon tersebut. Untuk menganalisis karakter, langkah yang harus dilakukan oleh pemeran adalah mencermati keterangan penulis pada narasi, keterangan permainan, dan dialog antar pemeran. Tujuan utama menganalisis karakter adalah mendapatkan gambaran tokoh atau karakter agar kita bisa memainkan dan menghayati karakter tersebut. Hal yang perlu diketahui terhadap karakter yang hendak dimainkan terdiri dari beberapa dimensi dan ini akan membuat karakter tergambar dengan jelas dan utuh.

#### b. Dimensi historis

Analisis karakter ditinjau dari segi historis adalah proses pencarian gambaran karakter dari segi sejarah karakter. Karakter diciptakan oleh penulis lakon sesuai dengan sejarah dimana karakter itu hidup. Karakter peran bisa sebagai simbol yang representasikan jaman maupun tokoh yang ada pada jaman tersebut. Ketika hendak memainkan karakter berarti harus mempelajari jaman dimana karakter itu berada sekaligus menganalisis sejarah peran dan sejarah penulis lakon itu hidup. Ada yang menyebutkan bahwa seorang penulis adalah wakil dari jiwa jaman atau diistilahkan dengan "*kalaupun ingin mengetahui keadaan jaman pada waktu itu, bacalah karya tulis penulis lakon jaman itu*". Pencarian segi historis peran juga wajib menganalisis makna peran tersebut mengandung simbol atau peran wantah tanpa simbol. Dengan mengetahui sejarah peran, maka kita mudah memainkan, karena seolah kita hidup pada jaman peran tersebut hidup. Selain itu berfungsi sebagai bahan rancangan penata artistik.

c. Dimensi sosiologis

Manusia adalah makhluk sosial yang hidupnya dipengaruhi oleh struktur sosial masyarakat. Struktur sosial adalah perumusan dan susunan hubungan antar individu. Struktur sosial suatu masyarakat dapat dipelajari dari aktivitas individu. Jadi kalau ingin mengetahui dimensi sosiologis peran, maka bisa menganalisis aktivitas individu masyarakatnya. Analisis karakter dari segi sosiologis adalah proses mencari gambaran sifat kemanusiaan secara sosial. Dalam analisis kita mencari gambaran status ekonomi, kepercayaan, profesi, hubungan kekeluargaan, bangsa, pendidikannya, dan lain-lain. Analisis penting karena karakter yang akan dimainkan memiliki dunianya sendiri dan hidup sesuai dengan dunia tersebut. Tugas seorang pemeran adalah menghidupkan karakter sesuai dengan dunia karakter.

d. Dimensi psikologis

Analisis karakter dari segi psikologis adalah proses mencari gambaran kebiasaan, moralitas, keinginan, nafsu, motivasi, dan lain-lain. Analisis psikologis mencari gambaran peran yang bersifat emosional batiniah dan tingkat intelektualitas peran. Analisis dilakukan dengan menginterpretasi dialog-dialog peran. dan dialog karakter yang lain.

e. Dimensi fisiologis

Analisis karakter dari segi fisiologis adalah analisis untuk mencari gambaran tentang ciri fisik peran, termasuk jenis kelamin, usia, postur tubuh, warna kulit, warna rambut, bentuk mata, dan lain-lain. Analisis ini mencari gambaran sosok raga tokoh secara utuh. Langkah menganalisis secara fisik adalah.

- 1) Baca keterangan dari penulis lakon, sebab kadang-kadang penulis lakon sudah memberikan gambaran tentang fisik karakter yang ditulis tetapi bisa juga tidak dituliskan.
- 2) Baca keterangan permainan (*stage direction*), kadang keterangan fisik karakter dituliskan pada keterangan permainan oleh penulis lakon.
- 3) Cermati dialog karakter.
- 4) Analisis dialog karakter lain, kadang ciri fisik karakter terdapat pada dialog karakter lain.
- 5) Analisis laku dari karakter.
- 6) Kalau dari semua yang tersebut di atas tidak ada, berarti kita harus menginterpretasi dari keseluruhan naskah tersebut.

f. Dimensi moral

Analisis karakter dari segi moral adalah analisis untuk mencari gambaran pandangan moralitas tokoh. Walaupun segi moral sudah ditulis oleh penulis lakon, sering tidak menjadi bagian objek analisis. Analisis ini perlu dilakukan oleh seorang pemeran dengan tujuan untuk mencari motif atau alasan tokoh yang akan dimainkan ketika dia membuat keputusan yang bersifat moralitas. Analisis ini berfungsi untuk mempersiapkan batin dan untuk mengetahui motif peran. Kalau tahu motif dan alasan maka akan dapat memainkan secara logis

## 5. *Roleplay* Berbasis Teks

*Roleplay* berbasis teks adalah *roleplay* yang dimainkan dengan menggunakan teks yang telah dipersiapkan. Teks bisa lakon utuh, kerangka lakon, potongan lakon, dan cerita dari karya sastra lain. Teks lakon yang hendak dimainkan, bisa ditulis dan disusun sendiri, tetapi bisa juga ditulis dan disusun orang lain. Teks yang ditulis sendiri akan lebih mudah dimainkan daripada teks yang ditulis oleh orang lain. Kelemahan kalau harus menulis teks sendiri adalah memerlukan waktu agak lama, dibandingkan memainkan teks orang lain. Langkah kerja bermain *roleplay* berbasis teks adalah: menyiapkan teks lakon, memahami kerangka cerita, memainkan teks lakon dan mengevaluasi permainan maupun teks lakon.

a. Penyiapan teks lakon

Menyiapkan teks lakon yang akan digunakan sebagai bahan *roleplay* adalah langkah kerja awal yang harus dilakukan oleh calon pemeran secara individu maupun kelompok. Langkah kerja ini sangat penting, karena langkah kerja awal bisa menentukan kelancaran dalam memainkan *roleplay*. Jika teks lakon adalah karya orang lain, maka langkah selanjutnya adalah memahami kerangka cerita yang ada dalam teks lakon. Kelemahannya adalah pemeran *roleplay* harus merekonstruksi pemikiran penulis lakon, agar mendapatkan gambaran yang sesuai dengan pemikiran penulis lakon. Sedang kalau menulis teks lakon sendiri, akan lebih mudah, meski membutuhkan waktu agak lama. Dengan menulis teks lakon sendiri, akan bisa mengakomodasi pemeran yang ada, dan penyusunan peran bisa disesuaikan dengan calon pemeran yang ada.

Pertimbangan yang harus dilakukan ketika memainkan teks lakon karya penulis lain adalah: senang atau tidak terhadap teks

lakon tersebut. Bisa dimainkan oleh seluruh pemeran *roleplay* apa tidak. Apakah teks lakon merupakan teks lakon lengkap atau hanya kerangka teks lakon. Banyak hal yang perlu mendapat perhatian ketika memainkan teks lakon yang ditulis oleh penulis lain. Keuntungan ketika memainkan teks lakon yang ditulis oleh orang lain adalah tidak lagi memikirkan teks lakon dan latihan *roleplay* bisa lebih cepat dimulai.

Teks lakon *roleplay* yang ditulis sendiri dengan memanfaatkan pemeran dan gambaran peran sesuai dengan pemeran disebut dengan teks lakon situasional atau sesuai dengan situasi yang ada. Beberapa langkah untuk menyiapkan teks sendiri adalah: menentukan tema, menentukan persoalan, membuat sinopsis atau ringkasan cerita, menentukan kerangka cerita, menentukan tokoh peran, menentukan penyelesaian, dan menuliskan teks lakon.

Pada materi ini, teks lakon yang dimainkan adalah teks lakon yang ditulis oleh penulis lakon, bukan hasil menyusun teks lakon sendiri. Teks lakon berjudul *Pung.....? Pung...!* Karya Bakdi Soemanto. Teks lakon ini adalah potongan dan teks lakon yang dikarang oleh Bakdi Soemanto.

a	:	Kenapa kita tidak membawa kendaraan sendiri tadi?
b	:	Kenapa engkau sendiri juga tidak membawa, Tuan Handoyo?
a	:	Witri bilang kita akan naik bus. Sebab...
b	:	Naaaaaaa.
a	:	( <i>menirukan</i> ) Naaaaaa, naaaaaa, bisanya cuma naaaaa!
c	:	( <i>menyambung</i> ) Apa sih, ni, kok ada naaaaa, naaaaa, na.
d	:	Biasa. Sarpa dan Handoyo, ciri-ciri khasnya ya itu. Naaaaaaaa...naaa, na!
e	:	Betul, Han, kalau ciri-ciri khasmu begitu, naaaaaa, naaaaa,naaaaa.
a	:	Bukan. Itu ciri khas Sarpa.
b	:	Naaa, belum, belum kan...
a	:	Naaaaaa, ya enggak.
Yang lain	:	( <i>bersama-sama</i> ) lyaaaa.

b	:	( <i>kepada Handoyo</i> ) Tapi kau kan bilang juga. Naaaaa.
a	:	Untuk menunjukkan bahwa engkau yang punya ciri itu, naaa!
b	:	Tapi, bagaimana bisa itu ciriku kalau engkau yang bunyi begitu, naaa!
a	:	Mudah saja. Aku kan hanya menirukan kau, naaaa.
b	:	Ah, kau ini. Asal ngomong saja, se....
Bersama	:	Naaaaaaa! ( <i>berhenti dengan cepat begitu mengucap</i> )
a	:	Mudah saja. Aku kan hanya menirukan kau, naaaa.
Bersama	:	Naaaaaaa!
b	:	Memang punya mulut kenapa nggak boleh ngo..
Bersama	:	Naaaaaaa.
<i>(mereka tertawa dengan riuh rendah. Tetapi hanya Handoyo dan Sarpa masih sama-sama tegang )</i>		
f	:	Konyol. Begitu saja dibuat kelahi. Kayak nggak ada perkara lain.
e	:	Berangkali mereka ingin menunjukkan sebagai militan.
f	:	Kalau mereka memang militan, kenapa tak ada yang berusaha belikan es atau minuman. Panasnya bukan main.
<i>(mengipaskan sapu tangan, tangannya merentang dan menghapus keringat di leher )</i>		
c	:	Di mana belinya?
g	:	Di tempat begini minta es. Kenapa kita tak membawa tadi?
b	:	Naaaaa, kan malah menyalahkan orang.
g	:	Naaaaaaa, engkau juga menyalahkan aku!
b	:	Soalnya kau menyalahkan Witri. Padahal, mestinya...
Bersama	:	Naaaaa!
<i>(mereka tertawa riuh rendah Sarpa sendiri yang menunjukkan sikap tidak rileks)</i>		

Teks lakon ini menjadi bahan *roleplay* yang ditulis orang lain. Untuk bahan latihan *roleplay* lain, susunlah teks lakon sendiri dengan bahan yang ada disekitar lingkungan sekolah, rumah atau tempat lain.

b. Pemahaman kerangka cerita

Kerangka cerita adalah keseluruhan struktur cerita yang hendak dijadikan bahan *roleplay*. Cerita terdiri dari beberapa bagian yang terbentuk menjadi keseluruhan cerita. Ketika hendak memainkannya, langkah awal adalah memahami kerangka cerita. Kerangka cerita terdiri dari adegan awal yang berfungsi sebagai pemikat minat penonton untuk menyaksikan kelanjutan dari cerita. Adegan tengah adalah adegan yang berisi tentang perseteruan antara protagonis dan antagonis. Adegan akhir berisi tentang penyelesaian atau jawaban yang menjadi permasalahan antara peran protagonis dan peran antagonis.

- 1) Tulis kerangka cerita dari teks lakon yang telah dipilih tadi dan identifikasikan peran protagonis dan antagonisnya. Tulis juga permasalahan dan penyelesaian dari teks lakon yang telah ditetapkan.
- 2) Tulis kerangka yang telah anda tulis sendiri dan identifikasikan perannya. Tulis juga permasalahan dan penyelesaian dari teks lakon yang telah anda tuliskan.

c. Memainkan teks lakon

Teks lakon terdiri dari struktur dan tekstur lakon. Struktur lakon dibangun dengan tema, plot, *setting* dan tokoh, sedang tekstur adalah segala sesuatu yang tampak dalam pementasan teks. Ketika membahas masalah tekstur lakon, maka sebenarnya membahas apa yang tampak pada waktu pementasan teks tersebut. Permainan peran adalah salah satu bagian tekstur yang paling menonjol, disamping artistik dan suasana permainan. Pemeran dan permainan merupakan unsur yang paling penting dalam tekstur lakon, karena menggerakkan seluruh permainan maka perlu mendapat perhatian lebih.

Pelatihan dan perhatian terhadap pemeran difokuskan pada penguasaan peran yang dimainkan. *Roleplay* sebagai salah satu media untuk pelatihan pemeran dalam menguasai peran bisa digunakan. *Roleplay* berbasis teks adalah *roleplay* yang dilakukan berdasarkan teks cerita yang telah ditentukan. Bagi seorang calon pemeran, ketika menghadapi teks lakon permainan adalah

menganalisis lakon dari sisi karakter peran. Analisis berfungsi untuk mengetahui gambaran peran yang akan dimainkan. Setelah mendapatkan gambaran peran, langkah selanjutnya adalah melatih peran sampai terkuasai dan dapat memainkan dengan baik dan benar. Pelatihan calon pemeran difokuskan pada memainkan *roleplay* status, *roleplay* peran, dan *roleplay* konteks.

- 1) Mainkan *roleplay* dengan teks yang ada berdasarkan status yang ada.

<i>Pung.....? Pung...!</i> Karya Bakdi Soemanto	
a	: Kenapa kita tidak membawa kendaraan sendiri tadi?
b	: Kenapa engkau sendiri juga tidak membawa, Tuan Handoyo?
a	: Witri bilang kita akan naik bus. Sebab...
b	: Naaaaaaa.
a	: ( <i>menirukan</i> ) Naaaaa, naaaaa, biasanya cuma naaaa!
c	: ( <i>menyambung</i> ) Apa sih, ni, kok ada naaaa, naaaa, na.
d	: Biasa. Sarpa dan Handoyo, ciri-ciri khasnya ya itu. Naaaaaaa...naaa, na!
e	: Betul, Han, kalau ciri-ciri khasmu begitu, naaaaa, naaaaa,naaaa.
a	: Bukan. Itu ciri khas Sarpa.
b	: Naaa, belum, belum kan...
a	: Naaaaa, ya enggak.
Yang lain	: ( <i>bersama-sama</i> ) lyaaaa.
b	: ( <i>kepada Handoyo</i> ) Tapi kau kan bilang juga. Naaaaa.
a	: Untuk menunjukkan bahwa engkau yang punya ciri itu, naaa!
b	: Tapi, bagaimana bisa itu ciriku kalau engkau yang bunyi begitu, naaa!
a	: Mudah saja. Aku kan hanya menirukan kau, naaaa.
b	: Ah, kau ini. Asal ngomong saja, se....
Bersama	: Naaaaaaa! ( <i>berhenti dengan cepat begitu</i> )



		<i>mengucap)</i>
a	:	Mudah saja. Aku kan hanya menirukan kau, naaaa.
Bersama	:	Naaaaaaa!
b	:	Memang punya mulut kenapa nggak boleh ngo..
Bersama	:	Naaaaaaa.
<i>(mereka tertawa dengan riuh rendah. Tetapi hanya Handoyo dan Sarpa masih sama-sama tegang )</i>		
f	:	Konyol. Begitu saja dibuat kelahi. Kayak nggak ada perkara lain.
e	:	Berangkali mereka ingin menunjukkan sebagai militan.
f	:	Kalau mereka memang militan, kenapa tak ada yang berusaha belikan es atau minuman. Panasnya bukan main.
<i>(mengipaskan sapu tangan, tangannya merentang dan menghapus keringat di leher )</i>		
c	:	Di mana belinya?
g	:	Di tempat begini minta es. Kenapa kita tak membawa tadi?
b	:	Naaaaaa, kan malah menyalahkan orang.
g	:	Naaaaaaa, engkau juga menyalahkan aku!
b	:	Soalnya kau menyalahkan Witri. Padahal, mestinya...
Bersama	:	Naaaaaa!
<i>(mereka tertawa riuh rendah Sarpa sendiri yang menunjukkan sikap tidak rileks)</i>		

- 2) Mainkan *roleplay* dengan teks yang anda tuliskan berdasarkan status yang ada.
- 3) Mainkan *roleplay* dengan teks yang ada berdasarkan peran yang ada.

<i>Pung.....? Pung...!</i> Karya Bakdi Soemanto		
a	:	Kenapa kita tidak membawa kendaraan sendiri tadi?
b	:	Kenapa engkau sendiri juga tidak membawa, Tuan Handoyo?

a	:	Witri bilang kita akan naik bus. Sebab...
b	:	Naaaaaaa.
a	:	<i>(menirukan)</i> Naaaaa, naaaaa, bisanya cuma naaaa!
c	:	<i>(menyambung)</i> Apa sih, ni, kok ada naaaa, naaaa, na.
d	:	Biasa. Sarpa dan Handoyo, ciri-ciri khasnya ya itu. Naaaaaaa...naaa, na!
e	:	Betul, Han, kalau ciri-ciri khasmu begitu, naaaaa, naaaaa,naaaa.
a	:	Bukan. Itu ciri khas Sarpa.
b	:	Naaa, belum, belum kan...
a	:	Naaaaa, ya enggak.
Yang lain	:	<i>(bersama-sama)</i> Iyaaaa.
b	:	<i>(kepada Handoyo)</i> Tapi kau kan bilang juga. Naaaaa.
a	:	Untuk menunjukkan bahwa engkau yang punya ciri itu, naaa!
b	:	Tapi, bagaimana bisa itu ciriku kalau engkau yang bunyi begitu, naaa!
a	:	Mudah saja. Aku kan hanya menirukan kau, naaaa.
b	:	Ah, kau ini. Asal ngomong saja, se....
Bersama	:	Naaaaaaa! <i>(berhenti dengan cepat begitu mengucap)</i>
a	:	Mudah saja. Aku kan hanya menirukan kau, naaaa.
Bersama	:	Naaaaaa!
b	:	Memang punya mulut kenapa nggak boleh ngo..
Bersama	:	Naaaaaa.
<i>(mereka tertawa dengan riuh rendah. Tetapi hanya Handoyo dan Sarpa masih sama-sama tegang )</i>		
f	:	Konyol. Begitu saja dibuat kelahi. Kayak nggak ada perkara lain.
e	:	Berangkali mereka ingin menunjukkan sebagai militan.
f	:	Kalau mereka memang militan, kenapa tak ada yang berusaha belikan es atau minuman. Panasnya bukan main.

<i>(mengipaskan sapu tangan, tangannya merentang dan menghapus keringat di leher )</i>		
c	:	Di mana belinya?
g	:	Di tempat begini minta es. Kenapa kita tak membawa tadi?
b	:	Naaaaa, kan malah menyalahkan orang.
g	:	Naaaaaa, engkau juga menyalahkan aku!
b	:	Soalnya kau menyalahkan Witri. Padahal, mestinya...
Bersama	:	Naaaaa!
<i>(mereka tertawa riuh rendah Sarpa sendiri yang menunjukkan sikap tidak rileks)</i>		

- 4) Mainkan *roleplay* dengan teks yang anda tuliskan berdasarkan peran yang ada.
- 5) Mainkan *roleplay* dengan teks yang ada berdasarkan konteks perannya (hubungan antara peran).

<i>Pung.....? Pung...!</i> Karya Bakdi Soemanto		
a	:	Kenapa kita tidak membawa kendaraan sendiri tadi?
b	:	Kenapa engkau sendiri juga tidak membawa, Tuan Handoyo?
a	:	Witri bilang kita akan naik bus. Sebab...
b	:	Naaaaaaa.
a	:	<i>(menirikan)</i> Naaaaa, naaaaa, bisanya cuma naaaa!
c	:	<i>(menyambung)</i> Apa sih, ni, kok ada naaaa, naaaa, na.
d	:	Biasa. Sarpa dan Handoyo, ciri-ciri khasnya ya itu. Naaaaaaa...naaa, na!
e	:	Betul, Han, kalau ciri-ciri khasmu begitu, naaaaa, naaaaa,naaaa.
a	:	Bukan. Itu ciri khas Sarpa.
b	:	Naaa, belum, belum kan...
a	:	Naaaaa, ya enggak.
Yang lain	:	<i>(bersama-sama)</i> lyaaaa.

b	:	( <i>kepada Handoyo</i> ) Tapi kau kan bilang juga. Naaaaa.
a	:	Untuk menunjukkan bahwa engkau yang punya ciri itu, naaa!
b	:	Tapi, bagaimana bisa itu ciriku kalau engkau yang bunyi begitu, naaa!
a	:	Mudah saja. Aku kan hanya menirukan kau, naaaa.
b	:	Ah, kau ini. Asal ngomong saja, se....
Bersama	:	Naaaaaaa! ( <i>berhenti dengan cepat begitu mengucap</i> )
a	:	Mudah saja. Aku kan hanya menirukan kau, naaaa.
Bersama	:	Naaaaaa!
b	:	Memang punya mulut kenapa nggak boleh ngo..
Bersama	:	Naaaaaa.
<i>(mereka tertawa dengan riuh rendah. Tetapi hanya Handoyo dan Sarpa masih sama-sama tegang )</i>		
f	:	Konyol. Begitu saja dibuat kelahi. Kayak nggak ada perkara lain.
e	:	Berangkali mereka ingin menunjukkan sebagai militan.
f	:	Kalau mereka memang militan, kenapa tak ada yang berusaha belikan es atau minuman. Panasnya bukan main.
<i>(mengipaskan sapu tangan, tangannya merentang dan menghapus keringat di leher )</i>		
c	:	Di mana belinya?
g	:	Di tempat begini minta es. Kenapa kita tak membawa tadi?
b	:	Naaaaa, kan malah menyalahkan orang.
g	:	Naaaaaa, engkau juga menyalahkan aku!
b	:	Soalnya kau menyalahkan Witri. Padahal, mestinya...
Bersama	:	Naaaaa!
<i>(mereka tertawa riuh rendah Sarpa sendiri yang menunjukkan sikap tidak rileks)</i>		

6) Mainkan *roleplay* dengan teks yang anda tuliskan berdasarkan status yang ada.

7) Mainkan *roleplay* dengan teks yang ada berdasarkan peran yang ada.

<i>Pung.....? Pung...!</i> Karya Bakdi Soemanto	
a	: Kenapa kita tidak membawa kendaraan sendiri tadi?
b	: Kenapa engkau sendiri juga tidak membawa, Tuan Handoyo?
a	: Witri bilang kita akan naik bus. Sebab...
b	: Naaaaaaa.
a	: ( <i>menirukan</i> ) Naaaaa, naaaaa, bisanya cuma naaaa!
c	: ( <i>menyambung</i> ) Apa sih, ni, kok ada naaaa, naaaa, na.
d	: Biasa. Sarpa dan Handoyo, ciri-ciri khasnya ya itu. Naaaaaaa...naaa, na!
e	: Betul, Han, kalau ciri-ciri khasmu begitu, naaaa, naaaa,naaaa.
a	: Bukan. Itu ciri khas Sarpa.
b	: Naaa, belum, belum kan...
a	: Naaaaa, ya enggak.
Yang lain	: ( <i>bersama-sama</i> ) Iyaaaa.
b	: ( <i>kepada Handoyo</i> ) Tapi kau kan bilang juga. Naaaaa.
a	: Untuk menunjukkan bahwa engkau yang punya ciri itu, naaa!
b	: Tapi, bagaimana bisa itu ciriku kalau engkau yang bunyi begitu, naaa!
a	: Mudah saja. Aku kan hanya menirukan kau, naaaa.
b	: Ah, kau ini. Asal ngomong saja, se....
Bersama	: Naaaaaaa! ( <i>berhenti dengan cepat begitu mengucap</i> )
a	: Mudah saja. Aku kan hanya menirukan kau, naaaa.
Bersama	: Naaaaaa!

b	:	Memang punya mulut kenapa nggak boleh ngo..
Bersama	:	Naaaaaa.
<i>(mereka tertawa dengan riuh rendah. Tetapi hanya Handoyo dan Sarpa masih sama-sama tegang )</i>		
f	:	Konyol. Begitu saja dibuat kelahi. Kayak nggak ada perkara lain.
e	:	Berangkali mereka ingin menunjukkan sebagai militan.
f	:	Kalau mereka memang militan, kenapa tak ada yang berusaha belikan es atau minuman. Panasnya bukan main.
<i>(mengipaskan sapu tangan, tangannya merentang dan menghapus keringat di leher )</i>		
c	:	Di mana belinya?
g	:	Di tempat begini minta es. Kenapa kita tak membawa tadi?
b	:	Naaaaa, kan malah menyalahkan orang.
g	:	Naaaaaa, engkau juga menyalahkan aku!
b	:	Soalnya kau menyalahkan Witri. Padahal, mestinya...
Bersama	:	Naaaaa!
<i>(mereka tertawa riuh rendah Sarpa sendiri yang menunjukkan sikap tidak rileks)</i>		

8) Mainkan *roleplay* dengan teks yang ada berdasarkan konteks situasi.

<i>Pung.....? Pung...!</i> Karya Bakdi Soemanto		
a	:	Kenapa kita tidak membawa kendaraan sendiri tadi?
b	:	Kenapa engkau sendiri juga tidak membawa, Tuan Handoyo?
a	:	Witri bilang kita akan naik bus. Sebab...
b	:	Naaaaaaa.
a	:	<i>(menirukan)</i> Naaaaa, naaaaa, bisanya cuma naaaa!
c	:	<i>(menyambung)</i> Apa sih, ni, kok ada naaaa, naaaa, na.

d	:	Biasa. Sarpa dan Handoyo, ciri-ciri khasnya ya itu. Naaaaaaa...naaa, na!
e	:	Betul, Han, kalau ciri-ciri khasmu begitu, naaaa, naaaa,naaaa.
a	:	Bukan. Itu ciri khas Sarpa.
b	:	Naaa, belum, belum kan...
a	:	Naaaaa, ya enggak.
Yang lain	:	<i>(bersama-sama)</i> lyaaaa.
b	:	<i>(kepada Handoyo)</i> Tapi kau kan bilang juga. Naaaaa.
a	:	Untuk menunjukkan bahwa engkau yang punya ciri itu, naaa!
b	:	Tapi, bagaimana bisa itu ciriku kalau engkau yang bunyi begitu, naaa!
a	:	Mudah saja. Aku kan hanya menirukan kau, naaaa.
b	:	Ah, kau ini. Asal ngomong saja, se....
Bersama	:	Naaaaaaa! <i>(berhenti dengan cepat begitu mengucap)</i>
a	:	Mudah saja. Aku kan hanya menirukan kau, naaaa.
Bersama	:	Naaaaaaa!
b	:	Memang punya mulut kenapa nggak boleh ngo..
Bersama	:	Naaaaaaa.
<i>(mereka tertawa dengan riuh rendah. Tetapi hanya Handoyo dan Sarpa masih sama-sama tegang )</i>		
f	:	Konyol. Begitu saja dibuat kelahi. Kayak nggak ada perkara lain.
e	:	Berangkali mereka ingin menunjukkan sebagai militan.
f	:	Kalau mereka memang militan, kenapa tak ada yang berusaha belikan es atau minuman. Panasnya bukan main.
<i>(mengipaskan sapu tangan, tangannya merentang dan menghapus keringat di leher )</i>		
c	:	Di mana belinya?
g	:	Di tempat begini minta es. Kenapa kita tak membawa tadi?

b	:	Naaaaa, kan malah menyalahkan orang.
g	:	Naaaaaa, engkau juga menyalahkan aku!
b	:	Soalnya kau menyalahkan Witri. Padahal, mestinya...
Bersama	:	Naaaaa!
<i>(mereka tertawa riuh rendah Sarpa sendiri yang menunjukkan sikap tidak rileks)</i>		

#### d. Evaluasi permainan

Evaluasi permainan sangat penting dilakukan, karena dari evaluasi bisa memperbaiki kekurangan yang dilakukan pada saat latihan. Evaluasi sebagai media untuk mengukur ketercapaian dan penguasaan materi yang pelajari. Misalnya sedang melakukan *roleplay* peran, apakah peran sudah dimainkan dengan wajar dan logis ?. Kalau belum, maka harus diperbaiki pada sesi selanjutnya. Pada evaluasi juga didapatkan kemungkinan lain yang bisa menyempurnakan permainan *roleplay* dengan teks maupun penyempurnaan teks.

Setelah sesi evaluasi dilakukan, maka permainan *roleplay* diulang sesuai dengan masukan pada sesi latihan. Perbaikan dilakukan pada teknik permainan dan metode penguasaan peran yang dimainkan. Perbaikan dilakukan pada teks lakon yang digunakan sebagai bahan *roleplay*. Evaluasi dilakukan berulang-ulang sampai mendapatkan hasil yang ditargetkan. Jika sudah sesuai target, maka dilanjutkan menyusun bahan baru untuk *roleplay* baru.

### E. Rangkuman

Teknik *roleplay* merupakan pengembangan dari bentuk *roleplay* yaitu status, peran dan konteks. Teknik dibalik adalah melakukan *roleplay* dengan cara segalanya dibalik, baik itu status, peran, maupun konteksnya. Teknik dikecilkan adalah *roleplay* yang memainkan peran dalam sebuah cerita, tetapi peran tersebut diubah menjadi kecil. Teknik dibesarkan adalah teknik *roleplay* yang memainkan cerita dengan peran yang dibesarkan. Teknik diubah cerita adalah teknik dalam *roleplay* yang dilakukan dengan cara mengubah cerita yang digunakan sebagai bahan *roleplay*. Dalam *roleplay*, yang dimainkan adalah cerita yang sudah ada dan dikenal, tetapi cerita tersebut dibalik. Teknik disusun ulang adalah salah satu teknik dalam *roleplay* yang dilakukan dengan cara menyusun ulang cerita yang digunakan sebagai bahan *roleplay* .



Materi lakon terdiri dari tema, peran, atau tokoh dan situasi atau suasana. Tema adalah inti atau dasar dari cerita lakon yang hendak ditulis. Tema sering disebut *premise, root idea, thought, aim, central idea, goal,* dan *driving force*. Peran merupakan sarana utama dalam sebuah lakon, sebab dengan adanya peran maka timbul konflik. Situasi atau suasana situasi adalah sebagai *setting* cerita atau latar cerita. Yang perlu dituliskan adalah kapan peristiwa tersebut terjadi, dimana peristiwa terjadi, dalam suasana seperti bagaimana peristiwa terjadi.

Alat yang digunakan untuk menyusun lakon adalah dialog dan gerak atau laku. Dialog adalah percakapan dua peran atau lebih untuk membahas suatu masalah. Dialog terjadi bila ada dua peran atau lebih. Peran dalam lakon adalah manusia sintetis atau hasil rekaan, memiliki hidup dan laku, dan yang bisa mengontrol laku atau gerak peran adalah penulis lakon.

Proses penyusunan teks lakon dilakukan dengan cara menyeleksi materi dan menyusun kembali menjadi kerangka cerita. Materi yang sudah terkumpul, baik tema, tokoh, suasana, konflik, dan kejadian, kemudian diseleksi agar sesuai dengan tema lakon. Langkah selanjutnya adalah penyusunan kembali yang bertujuan untuk menciptakan laku dramatik dan ketegangan dalam lakon. Penyusunan dimulai dengan melakukan intensifikasi dalam arti mengutamakan salah satu segi sebagai fokus lakon.

Menyusun adalah langkah terakhir dalam struktur lakon. Menyusun terdiri dari pemaparan, penggawatan, klimaks, pelebaran, dan penyelesaian. Pemaparan berisi tentang keterangan tokoh, masalah, tempat, waktu dan pengantar situasi awal lakon. Bagian penggawatan merupakan keseimbangan yang tersusun dalam pemaparan sudah mulai terganggu adanya bibit masalah dan kepentingan. Klimaks adalah titik paling ujung perselisihan atau konflik antara peran protagonis dan peran antagonis, sehingga sudah tidak bisa lagi dikembangkan. Penyelesaian berisi tentang jawaban yang menjadi permasalahan antara peran protagonis dan antagonis.

Naskah lakon atau skenario adalah instansi pertama yang berperan sebelum ke tangan sutradara dan pemeran. Naskah lakon bisa berdiri sendiri sebagai bacaan berupa buku cerita atau karya sastra. Naskah lakon mempunyai struktur yang jelas, yaitu tema, plot, *setting* dan tokoh.

Plot atau alur adalah rangkaian peristiwa yang direka dan dijalin dengan seksama, serta menggerakkan jalan cerita melalui perumitan (penggawatan atau komplikasi) kearah klimaks selesai. Plot berfungsi sebagai pengatur seluruh bagian permainan, dan pengawas utama, dimana seorang penulis naskah dapat menentukan bagaimana cara mengatur lima bagian lain yaitu : karakter, tema, diksi, musik dan *spektakel*. Pembagian

plot dalam lakon klasik atau konvensional sudah jelas yaitu, bagian awal, bagian tengah (biasanya disebut bagian yang ruwet), dan bagian akhir.

Tema disebut muatan intelektual dalam sebuah permainan, diartikan sebagai keseluruhan pernyataan dalam sebuah permainan : topik, ide utama atau pesan, dan keadaan. Tema dapat diketahui dengan dua cara yaitu, apa yang diucapkan tokoh melalui dialog yang disampaikan dan apa yang dilakukan tokoh.

*Setting* cerita yaitu dimana kejadian cerita berlangsung yang terdiri dari ruang atau tempat, waktu, dan suasana. *Setting* ruang atau tempat adalah penggambaran tempat terjadinya peristiwa lakon. *Setting* waktu adalah penggambaran waktu yang terjadi dalam seluruh cerita atau episode. *Setting* suasana adalah suasana yang melingkupi seluruh kejadian cerita yang sedang berlangsung.

Tokoh adalah bahan baku yang menggerakkan jalan cerita. Tokoh tidak hanya berfungsi menjalin alur cerita (dengan jalan menjalin peristiwa atau kejadian) tetapi juga berfungsi sebagai pembentuk bahkan pencipta alur cerita.

Analisis karakter adalah mencari gambaran secara keseluruhan karakter peran yang akan dimainkan. Analisis karakter berarti menyelidiki karakter yang hendak dimainkan dan ditinjau dari beberapa dimensi yang telah digambarkan oleh penulis lakon. Langkah terpenting dalam menganalisis karakter adalah membaca dan mempelajari seluruh naskah dari halaman pertama sampai halaman terakhir. Proses analisis karakter dalam lakon adalah mencari gambaran peran yang terdiri dari gambaran fisik, psikis, social, moral dan kesejarahan peran.

Analisis karakter dari segi historis adalah proses pencarian gambaran karakter dari segi sejarah karakter. Karakter diciptakan oleh penulis lakon sesuai dengan sejarah dimana karakter itu hidup. Analisis karakter dari segi sosiologis adalah proses untuk mencari gambaran sifat kemanusiaan secara sosial. Analisis karakter dari segi psikologis adalah proses kerja untuk mencari gambaran tentang kebiasaan, moralitas, keinginan, nafsu, dan motivasi. Analisis karakter dari segi fisiologis adalah analisis untuk mencari gambaran tentang ciri fisik peran, termasuk jenis kelamin, usia, postur tubuh, warna kulit, warna rambut, dan bentuk mata. Analisis karakter dari segi moral adalah analisis yang bertujuan untuk mencari gambaran pandangan moralitas tokoh.

*Roleplay* berbasis teks adalah *roleplay* yang dimainkan dengan menggunakan teks yang telah dipersiapkan. Teks tersebut bisa lakon utuh, kerangka lakon, potongan lakon, dan cerita dari karya sastra lain. Langkah kerja bermain *roleplay* berbasis teks adalah menyiapkan teks lakon, memahami kerangka cerita, memainkan teks lakon, dan mengevaluasi permainan maupun teks lakon.

1. Menyiapkan teks lakon yang akan digunakan sebagai bahan *roleplay* adalah langkah kerja awal yang harus dilakukan oleh calon pemeran secara individu maupun kelompok. Jika teks lakon adalah karya orang lain, maka pemeran harus memahami kerangka cerita yang ada dalam teks lakon. Teks lakon *roleplay* yang ditulis sendiri dengan memanfaatkan pemeran dan gambaran peran sesuai dengan pemeran disebut dengan teks lakon situasional atau sesuai dengan situasi yang ada.
2. Kerangka cerita adalah keseluruhan struktur cerita yang hendak dijadikan bahan *roleplay*.
3. Teks lakon terdiri dari struktur dan tekstur lakon. Struktur lakon dibangun dengan tema, plot, *setting* dan tokoh, sedang tekstur adalah segala sesuatu yang tampak dalam pementasan teks. Setelah mendapatkan gambaran struktur dan tekstur lakon, maka langkah terakhir adalah memainkan teks lakon.
4. Evaluasi permainan sangat penting dilakukan, karena dari evaluasi bisa memperbaiki kekurangan pada saat sesi latihan. Evaluasi juga sebagai media untuk mengukur ketercapaian dan penguasaan materi yang pelajari.

## F. Latihan/Evaluasi

1. Apa yang anda ketahui tentang *roleplay* berbasis teks?
2. Cerita lakon disusun dengan menggunakan materi dan alat apa saja.
3. Kenapa seorang calon pemeran harus menganalisis karakter peran yang akan dimainkan.
4. Bagaimana cerita lakon disusun oleh penulis lakon.
5. Apa yang anda ketahui tentang teknik *roleplay* ?
6. Bagaimana *roleplay* berbasis teks dimainkan?

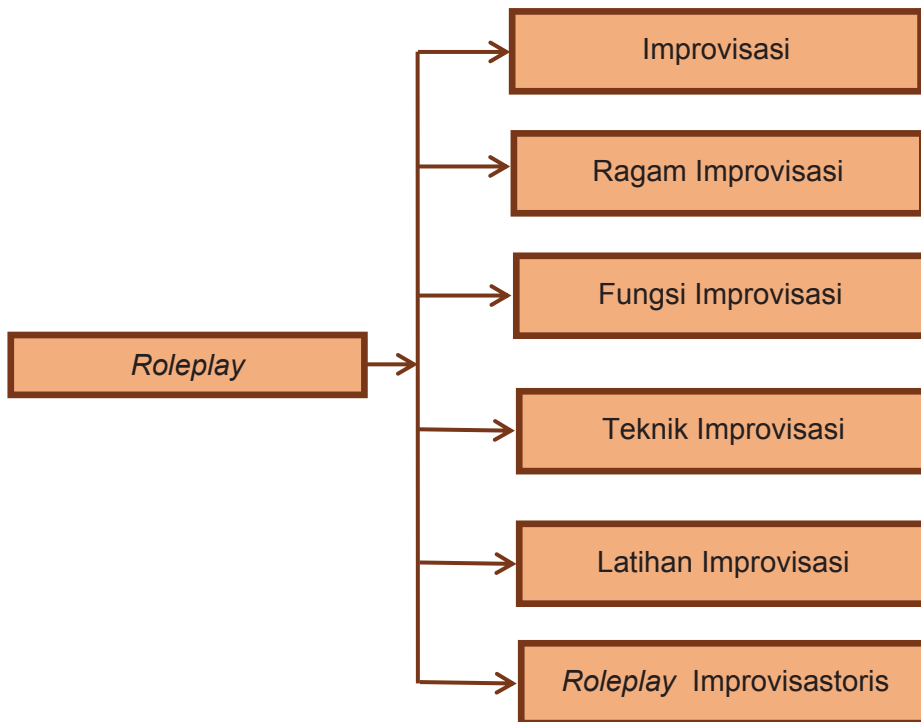
## G. Refleksi

1. Manfaat apakah yang anda peroleh setelah mempelajari unit pembelajaran ini?
2. Apakah menurut anda unit pembelajaran ini mampu melatih calon pemeranan?
3. Bagaimana pendapat anda mengenai metode pelatihan peran dengan menggunakan *roleplay* berbasis teks?
4. Bagaimana pendapat anda mengenai *roleplay* berbasis teks?
5. Menurut anda manfaat apa yang bisa diperoleh dengan mempelajari *roleplay* berbasis teks ?

## UNIT PEMBELAJARAN 3.

### ROLEPLAY IMPROVISATORIS

#### A. Ruang Lingkup Pembelajaran



#### B. Tujuan Pembelajaran

Setelah mempelajari unit pembelajaran 3 peserta didik diharapkan mampu:

1. Menjelaskan konsep dasar improvisasi
2. Menganalisis ragam imrovisasi
3. Menentukan fungsi improvisasi
4. Menganalisis teknik improvisasi
5. Melaksanakan latihan improvisasi
6. Melaksanakan *roleplay improvisatoris*

Pembelajaran selama 49 JP (7 x 7 JP)

## C. Kegiatan Belajar

1. Mengamati
  - a. Menyerap berbagai informasi tentang improvisasi, ragam improvisasi, fungsi improvisasi dan teknik improvisasi.
  - b. Mengamati pelatihan *roleplay improvisatoris*.
2. Menanya
  - a. Menanyakan konsep improvisasi
  - b. Menanyakan ragam improvisasi
  - c. Menanyakan fungsi improvisasi
  - d. Menanya teknik improvisasi
  - e. Menanya teknik *roleplay improvisatoris*
3. Mengeksplorasi
  - a. Mencobakan bentuk *roleplay* secara improvisasi
4. Mengasosiasi
  - a. Membedakan ragam teknik improvisasi
  - b. Menentukan teknik improvisasi yang tepat
5. Mengomunikasi
  - a. Melaksanakan *roleplay improvisatoris* (status, peran, konteks)

## D. Materi

### 1. Improvisasi

#### a. Konsep improvisasi

Improvisasi diartikan sebagai permainan tanpa persiapan terlebih dahulu. Improvisasi merupakan aktifitas berpura-pura yang dihasilkan secara spontan dengan mendayagunakan daya imajinasi, kreatifitas, dan inovasi seorang pemeran berdasarkan rangsangan yang diberikan. Improvisasi dalam arti sempit calon pemeran adalah latihan pengembangan dasar dari bentuk elemen dasar dalam teater, misalnya olah vokal, olah tubuh, olah pikir dan olah rasa, yang telah diperkenalkan kepada calon pemeran.

Dalam seni teater, improvisasi berarti permainan peran tanpa menggunakan naskah lakon atau teks lakon yang harus dihafalkan. Pemeran hanya diminta memahami jalan cerita yang

diberikan oleh seorang sutradara sebagai acuan bermain serta menghayati karakter peran yang akan dimainkan. Ketika memainkan lakon, seorang pemeran harus menyusun dialog secara spontan tanpa harus dirancang terlebih dahulu. Penghayatan karakter dan pembentukan suasana lakon tergantung pada keahlian pemeran memainkan lakon.

Konsep improvisasi menurut Brain Way (1967), improvisasi adalah bermain tanpa naskah, karena memang tidak membutuhkan naskah. Permainan improvisasi tidak tergantung pada bentuk pertunjukan, keterampilan khusus atau kemampuan khusus. Improvisasi tidak memiliki tujuan belajar keterampilan khusus. Kegiatan improvisasi bertujuan untuk mendapat suasana yang menyenangkan, karena tidak ada tujuan secara khusus dari kegiatan tersebut. Improvisasi bisa dilakukan siapa saja dan tidak mengenal batasan usia atau jumlah anggota. Latihan improvisasi dapat melatih kepekaan (sensitifitas) dan daya imajinasi. Kebiasaan latihan improvisasi membuat kita memahami isu terkini dan isu sosial yang sedang berkembang, serta mencari bentuk solusi atau pemecahan masalah yang sedang terjadi.

Ruth Beall Heining (1993), menjelaskan improvisasi adalah aktivitas teater yang dihasilkan secara spontan melalui suatu situasi yang dirancang secara spontan. Semua kegiatan improvisasi dilakukan secara spontan dalam situasi dramatis dan melibatkan semua anggota permainan. Tujuan utama dari improvisasi adalah melatih dialog antar pemeran agar mencapai kondisi yang alami atau berdialog sealaminya mungkin. Hal ini penting, karena dalam kehidupan sehari-hari orang lebih cenderung untuk menyuruh atau memerintah. Dalam pelatihan pemeran, keadaan seperti itu hanya mengasah keterampilan beraksi, sedang dalam kehidupan seni teater, harus ada aksi reaksi atau beraksi dan bereaksi agar terjadi dialog.

Improvisasi dilakukan melalui proses yang tidak formal, spontan, dan bebas. Bebas bukan berarti tanpa arah, tujuan, atau tanpa ide dasar. Kalau melakukan improvisasi betul-betul dalam keadaan bebas, besar kemungkinan tidak mendapat satu pelajaran yang berarti. Untuk menentukan arah supaya improvisasi mempunyai tujuan, diperlukan beberapa langkah. Misalnya langkah awal adalah improvisasi sesuai dengan apa yang dipikirkan oleh calon pemeran, kemudian ditingkatkan menjadi improvisasi bertema, ditingkatkan lagi dengan improvisasi bercerita (ada cerita yang menjadi dasar dari improvisasi).

David A. Male (1973) menyebutkan bahwa improvisasi itu berhubungan dengan latihan kata-kata (verbal) dan latihan aktivitas gerak. Improvisasi memiliki aspek fisik dan kata-kata (verbal) yang tidak harus dianggap terpisah, dalam arti improvisasi tidak hanya berupa kata-kata atau hanya gerak saja. Improvisasi adalah tanggapan dari segi fisik dan kata-kata (verbal) yang dirangsang untuk mencapai suatu tindakan, mengungkapkan beberapa pemikiran, atau untuk tujuan tertentu. Improvisasi dianggap sebagai ekspresi dalam jangka waktu tertentu untuk sebuah penemuan, eksplorasi, dan eksperimen. Ketiga cara tersebut membuktikan bahwa untuk penyelesaian sebuah masalah dibutuhkan rasa bebas dan ada kegelisahan untuk tahu, tidak pernah puas dengan solusi yang didapatkan dan terus menerus kemungkinan pencarian yang lain.

Berdasarkan semua pendapat di atas, dapat disimpulkan bahwa improvisasi adalah aktivitas atau kegiatan latihan peran yang dihasilkan secara spontan dengan mengutamakan daya imajinasi, kreatifitas, dan inovasi dari seseorang berdasarkan rangsangan yang diberikan. Improvisasi merupakan salah satu teknik yang digunakan untuk mewedahi ekspresi atau meluapkan perasaan dengan cara terbimbing agar terwujud menjadi pemikiran baru dan menemukan kemungkinan yang lain. Improvisasi bisa digunakan untuk melatih dan mengasah kreativitas calon pemeran.

b. Dasar improvisasi

Improvisasi adalah pola permainan yang dilakukan secara spontan dan tanpa rancangan. Improvisasi berfungsi menumbuhkan daya aktif, inisiatif, kreatif, dan inovatif setiap calon pemeran. Improvisasi sebagai media mengasah daya cipta, daya khayal, dan keterampilan memainkan peran secara wajar. Calon pemeran dituntut untuk bisa berfikir secara spontan di atas panggung, berdialog dengan wajar dan logis, serta memberdayakan bahasa tubuh (*gesture*, *bisnis acting*, dan simbolisasi berbagai bentuk gerakan anggota tubuh). Bila ada kesalahan atau lawan main lupa permainan, maka pemeran diharapkan mampu memecahkan masalah yang tak terduga tersebut. Pemeran juga harus mengasah kemampuan keterampilan memainkan berbagai peran, dan waktu.

Improvisasi juga sebagai media latihan calon pemeran untuk menghilangkan hambatan yang bisa merusak permainan di atas panggung. Hambatan yang biasa dialami oleh calon pemeran adalah rasa minder dan rasa takut sehingga memunculkan *nervous*,

malas, tidak kreatif yang akhirnya susah untuk mengatasi masalah yang timbul. Semua itu adalah sesuatu yang negatif yang dialami oleh calon pemeran. Calon pemeran seharusnya memiliki pola pikir yang positif, percaya diri, penuh daya kreatif, dan inovatif sehingga bisa bermain dengan baik dan wajar.

Bentuk Improvisasi dikategorikan sesuai dengan target pencapaian atau fokus latihan yang diinginkan. Misalnya calon pemeran memiliki kekurangan atau kelemahan keterampilan berdialog, maka fokus latihan improvisasi diarahkan pada improvisasi kata-kata. Bila calon pemeran memiliki kelemahan pada gerak tubuh atau gestur, maka fokus latihan improvisasi diarahkan pada improvisasi dengan gerak tubuh. Improvisasi kata-kata adalah media untuk melatih calon pemeran untuk mengasah keterampilan berdialog dengan menggunakan bahasa verbal. Tugas pemeran adalah menyampaikan pesan yang ditulis oleh penulis lakon kepada penonton melalui ekspresinya.

Bentuk ekspresi pemeran bisa menggunakan bahasa verbal maupun bahasa tubuh. Ketika berekspresi menggunakan bahasa verbal, maka keterampilan dan berdialog wajib dikuasai. Untuk mendapatkan keterampilan berdialog dengan wajar, maka seorang calon pemeran harus melatih dengan intensif dan salah satunya dengan menggunakan media improvisasi. Ketika calon pemeran berekspresi melalui bahasa tubuh maka calon pemeran harus intensif melatih gerak tubuh dan bisnis aktingnya. Sebenarnya antara bahasa tubuh dan bahasa verbal tidak bisa dipisahkan, tetapi menyatu ketika berekspresi. Bahasa tubuh adalah penguat bahasa verbal dan bahasa verbal tidak akan kuat dalam menyampaikan pesan kalau tidak diperkuat bahasa tubuh.

### c. Jenis improvisasi

#### 1) Improvisasi kata

Improvisasi kata-kata adalah improvisasi yang dilakukan dan difokuskan pada penyampaian kata-kata, baik berupa dialog maupun monolog. Improvisasi ini bertujuan untuk melatih calon pemeran agar memiliki keterampilan berbicara dan berdialog secara wajar layaknya dalam kehidupan sehari-hari. Dalam improvisasi ini juga melatih calon pemeran dalam mengemukakan ide atau gagasan yang menjadi bahan dialog dan dikemukakan secara runtut dan logis. Ide atau gagasan itu bisa terduga maupun tak terduga.



## 2) Improvisasi gerak

Improvisasi gerak adalah improvisasi berbasis tubuh yang difokuskan pada keterampilan bergerak dan mendayagunakan tubuhnya, baik sebagai bisnis akting maupun sebagai *gesture* atau bahasa tubuh. Improvisasi ini bertujuan untuk melatih calon pemeran agar memiliki keterampilan menggunakan tubuhnya sebagai penunjang bahasa verbal maupun sebagai media penyampai pesan (bahasa tubuh) di atas panggung. Dalam improvisasi ini juga melatih calon pemeran dalam mengemukakan ide atau gagasan dalam bentuk gerak maupun *gesture*. Ide atau gagasan itu bisa ide atau gagasan yang terduga maupun yang tak terduga. Improvisasi berbasis tubuh ini harus dibedakan dengan pantomim.

## 2. Ragam Improvisasi

### a. Improvisasi tunggal

Improvisasi tunggal adalah improvisasi yang dilakukan sendirian dan tanpa peralatan serta tanpa naskah lakon yang dipersiapkan. Dalam improvisasi ini, yang dilakukan calon pemeran adalah mempersiapkan diri secara keseluruhan, baik mental maupun pribadinya. Improvisasi yang dilakukan bisa berdasar kata-kata atau gerak. Improvisasi dengan kata-kata dilakukan dengan menyusun dan melontarkan kata-kata yang ada didalam pikirannya. Sedang improvisasi gerak dilakukan dengan bergerak sesuai dengan apa yang dipikirkan dan yang terlintas dalam pikirannya. Andaikan ada instruksi sebagai rangsangan, maka instruksi itu harus diberikan seminim mungkin.

Proses improvisasi tunggal menuntut seorang calon pemeran dapat mengeksplor dan memaksimal daya imajinasinya, baik melalui kata-kata maupun melalui gerak. Misalnya calon pemeran itu membayangkan dirinya ditengah keramaian pasar dan tidak ada seorangpun yang dikenal, maka yang dilakukan adalah seolah-olah dia berada ditengah keramaian pasar dan melakukan tindakan dan berkata-kata layaknya orang ditengah keramaian pasar dengan kondisi tak satupun yang dikenal. Laku dan kata-kata yang muncul itulah yang akan menjadi bahan evaluasi untuk menjadi masukan dan rangsangan selanjutnya. Fungsi dari improvisasi adalah melatih daya imajinasi dan imajinasi itu diwujudkan dalam kata-kata maupun laku.

b. Improvisasi dengan benda

Improvisasi dengan benda adalah improvisasi yang dilakukan dengan rangsangan benda atau perabot yang ada disekitar tempat latihan. Benda atau perabot bisa apa saja dan benda atau perabot bisa menjadi apa saja. Dalam improvisasi, yang perlu dilakukan oleh calon pemeran adalah mempersiapkan diri, mental serta konsentrasi penuh. Calon pemeran tidak diperbolehkan membuat antisipasi (tindakan dan pikiran yang mendahului). Dia harus ikhlas dan jujur dengan apa yang akan dihadapi. Kebiasaan membuat antisipasi akan membuat akting menjadi jelek. Improvisasi ini bisa dilakukan sendiri atau kelompok.

Improvisasi dengan benda bisa dibantu dengan instruksi sebagai rangsangan. Instruksi yang diberikan tidak bersifat perintah apa yang harus dilakukan, tetapi lebih sebagai petunjuk tentang benda atau perabot yang digunakan sebagai bahan improvisasi. Improvisasi dengan benda harus menghadirkan benda atau perabot yang hendak digunakan bahan improvisasi. Misalnya kursi, maka ditempat latihan harus ada kursi dan kursi itu bisa kursi apa saja. Kursi bisa diperlakukan sebagai apa saja dan bagaimana cara memperlakukan kursi terserah hasil imajinasi calon pemeran. Kursi bisa diperlakukan sebagaimana layak kursi dalam kehidupan keseharian atau kursi sebagai simbol dan memiliki makna dibalik kursi tersebut. Improvisasi dengan benda berfungsi sebagai latihan untuk menanggapi sesuatu. Jadi ketika menanggapi sesuatu pasti ada proses berfikir dan pertimbangan pikiran yang akan diambil. Hal ini berguna ketika bermain dalam lakon dan menanggapi pemeran lain. Permainan akan menjadi wajar dan tidak terkesan mekanis karena sudah hafal dialog dan laku peran yang lain.

Improvisasi dengan benda bisa dikembangkan dengan menggunakan foto atau gambar. Foto atau gambar mengandung cerita atau ada kisah dibalik foto atau gambar tersebut. Cerita atau kisah inilah yang digunakan sebagai bahan improvisasi. Dengan menganalisis atau mencermati foto atau gambar, maka akan ditemukan sebuah kisah. Kisah bisa kisah nyata sesuai dengan foto atau gambar, tetapi bisa kisah hasil imajinasi yang terangsang oleh foto atau gambar yang menjadi bahan improvisasi.

c. Improvisasi dengan suasana

Improvisasi dengan suasana adalah improvisasi yang dilakukan dengan sumber rangsangan dari suasana yang diberikan oleh pembimbing. Improvisasi ini bisa dilakukan sendirian, tapi bisa dilakukan dengan cara kelompok. Tugas pembimbing adalah

memberikan instruksi suasana seperti apa yang menjadi sumber improvisasi. Tugas calon pemeran adalah merespon apa yang menjadi sumber rangsang improvisasi tersebut. Fungsi improvisasi ini adalah melatih kebiasaan atau membiasakan calon pemeran dalam bermain wajar dalam suasana apapun. Suasana yang menjadi sumber rangsang adalah suasana kehidupan keseharian. Misalnya suasana ramai, suasana sepi, suasana mencekam, dan suasana menakutkan.

Pada tahap awal, suasana yang diberikan sebagai sumber rangsang adalah suasana umum. Instruksi tidak menyebabkan suasana yang detail, terperinci, dan tidak dijelaskan pembagian peran atau status para pemerannya. Tugas calon pemeran yang membuat rincian suasana maupun status peran yang bermain dalam improvisasi. Calon pemeran tidak diperbolehkan membuat rancangan suasana maupun status peran, tetapi semua dilakukan secara spontan dan saling menanggapi antar pemeran. Hal ini dilakukan untuk melatih kerjasama dan daya respon antar pemeran terhadap suasana yang dibangun. Kerja sama dan daya respon bisa terwujud apabila dalam melakukan kegiatan terbangun rasa saling menghargai dan menghormati. Dalam realitas pementasan, rasa kerjasama dan saling menghormati sangat diperlukan agar terbangun suasana yang wajar dan tidak dibuat-buat.

Ketika latihan pada tahap awal sudah berjalan dengan baik dan wajar, maka pada tahap selanjutnya instruksi yang diberikan sudah mulai diberikan secara detail serta ada pembagian status peran. Misalnya instruksi yang diberikan adalah “suasana ramai”, maka suasana ramai tersebut sudah mulai dibuat klasifikasi (ramai di pasar, ramai di mall, ramai di tempat pesta, ramai di dalam kelas dan lain-lain). Klasifikasi masih bisa dibuat detail lagi, misalnya suasana ramai di tempat pesta pernikahan, pesta kelulusan sekolah, pesta perayaan hari besar keagamaan, pesta ulang tahun dan lain-lain. Detail suasana akan mempengaruhi imajinasi status peran yang bermain dalam latihan improvisasi.

d. Improvisasi dengan bunyi

Improvisasi dengan bunyi adalah bentuk improvisasi yang menggunakan bunyi sebagai sumber rangsang. Bunyi yang digunakan sebagai sumber rangsang adalah bunyi apapun, seperti bunyi musik, bunyi benda, bunyi yang beraturan, atau bunyi yang tidak beraturan. Tugas calon pemeran adalah merespon bunyi tersebut dengan seluruh jiwa dan raga. Improvisasi ini dilakukan dengan pendamping, baik pembimbing atau teman latihan. Fungsi

pendamping adalah untuk memberikan rangsangan bunyi yang digunakan sebagai bahan improvisasi. Apabila bunyi disediakan sendiri, maka yang terjadi bukan sebuah rangsangan yang harus direspon, tetapi sudah melaksanakan rancangan yang harus dilakukan. Proses rancangan terjadi di dalam pikirannya, karena sudah tahu bunyi apa yang tersedia sebagai bahan rangsangan improvisasi.

Tujuan improvisasi dengan bunyi adalah melatih tanggapan calon pemeran terhadap sumber bunyi dan merangsang timbulnya irama batin calon pemeran. Fungsi dari latihan improvisasi dengan bunyi adalah untuk mempersiapkan calon pemeran agar akting yang dilakukan di atas panggung, tidak hanya jelas dan tepat, tetapi mengandung daya imajinasi yang mampu membuat penonton terpesona. Irama batin calon pemeran sangat berarti bagi pelaksanaan kerja aktingnya, karena ketika berakting semua mengandung irama. Ketika pemeran berdialog di atas panggung, maka dialog mengandung irama, ketika bergerak maka gerak juga mengandung irama. Irama inilah yang membuat penonton merasa terpesona.

Bunyi juga bisa merangsang ingatan emosi seseorang, ketika mendengarkan bunyi tertentu maka orang akan mempunyai kecenderungan untuk mengingat kejadian yang pernah dialami dengan bunyi tersebut. Misalnya ketika mendengar bunyi ledakan, orang cenderung untuk membayangkan dalam suasana perang yang penuh dengan bunyi tembakan dan bom, suasana lebaran yang penuh dengan bunyi petasan, suasana tahun baru yang penuh dengan kembang api atau bahkan membayangkan suasana rumahnya yang hancur karena tabung gas yang digunakan meledak. Respon seseorang terhadap bunyi berbeda-beda sesuai dengan ingatan emosi dan ingatan emosi penting bagi proses akting di atas panggung.

e. Improvisasi dengan cerita

Improvisasi dengan cerita adalah improvisasi yang dalam pelaksanaannya menggunakan cerita sebagai bahan rangsang improvisasi. Cerita yang digunakan dalam improvisasi ini bukan cerita yang utuh dan detail, tetapi lebih berupa kerangka cerita yang disebut plot. Latihan improvisasi ini mengadopsi proses pementasan teater tradisional, dimana tidak ada naskah lakon yang dimainkan, tetapi hanya cerita yang akan dimainkan. Latihan improvisasi ini bertujuan melatih daya cipta dan menghayati proses kerjasama yang terjadi selama proses latihan improvisasi.

Improvisasi ini dilakukan sendiri maupun berkelompok. Improvisasi dengan cerita yang dilakukan sendiri akan melahirkan pementasan tunggal atau disebut *monolog*, *one man show*, atau *one man play*. Improvisasi yang dilakukan berkelompok menghasilkan pementasan seperti pementasan teater tradisional yang mengutamakan improvisasi dialog.

Latihan improvisasi dengan cerita juga akan membentuk kesadaran diri terhadap pengertian daya cipta dan menghargai proses penciptaan karya. Dengan menghargai prosesnya, maka akan bisa menjaga mutu dari karya tersebut. Langkah persiapan yang dilakukan untuk melaksanakan improvisasi dengan cerita adalah:

1) Membuat kelompok

Membuat kelompok bertujuan untuk mencari anggota kelompok dalam proses improvisasi. Anggota kelompok yang akan bekerjasama dalam memerankan peran yang ada dalam cerita. Anggota kelompok bisa berapa saja asal lebih dari dua orang. Pada proses awal, anggota kelompok bisa tiga atau empat orang pemeran, dan semakin lama semakin banyak anggota kelompok yang ikut memainkan cerita. Semakin sedikit anggota kelompok, semakin mudah untuk bekerja sama dan semakin banyak anggota kelompok, maka semakin sulit untuk bisa bekerja sama.

2) Menentukan cerita

Langkah selanjutnya adalah menentukan cerita yang akan digunakan sebagai bahan improvisasi. Cerita yang dimaksud adalah cerita yang sudah ada berkembang di masyarakat, tetapi bisa juga ciptaan sendiri. Bahan cerita bisa bersumber dari dongeng, legenda, fabel, hikayat, roman, cerpen, atau cerita karangan sendiri yang berasal dari pengalaman. Sumber cerita harus dipahami dan dimengerti oleh semua anggota yang akan melakukan improvisasi. Setelah cerita dipilih, kemudian diambil kerangka dan laku dari perannya.

3) Menentukan peran dan pemeran

Proses pemilihan cerita akan membawa dampak pada proses identifikasi peran yang ada dalam cerita tersebut. Setelah melakukan identifikasi peran yang ada kemudian mulai mencari tahu ciri peran yang akan dimainkan tersebut agar bisa memainkan dengan baik. Langkah selanjutnya adalah memilih

pemeran yang akan memainkan peran. Proses pemilihan pemeran adalah dengan cara menawarkan peran kepada calon pemeran dan tidak harus menunjuk seperti waktu *casting* pemeran dalam sebuah pementasan. Setelah semua langkah dilakukan, maka langkah selanjutnya adalah melakukan kerjasama dalam berimprovisasi.

#### 4) Melakukan kerjasama dalam improvisasi

Melakukan kerjasama dalam improvisasi adalah langkah yang sulit, karena harus menyatukan semua hasil pemikiran dan interpretasi banyak orang. Improvisasi dilakukan sesuai dengan kerangka cerita yang telah disepakati, dan berhasil atau tidaknya mewujudkan cerita tergantung pada kreatifitas dan kerelaan kerjasama antar pemeran. Improvisasi ini bisa dilakukan berulang-ulang dengan melakukan sesuai hasil evaluasi.

#### f. Improvisasi berpasangan

Improvisasi berpasangan adalah improvisasi yang dilakukan oleh dua orang. Improvisasi ini dilakukan dengan cara setiap orang melakukan improvisasi sesuai dengan apa yang dipikirkan dan dibayangkan, kemudian disatukan dalam satu kegiatan improvisasi. Calon pemeran yang terlibat dalam improvisasi tidak boleh membuat kesepakatan lebih dulu, tetapi semua harus dilakukan dengan cara yang wajar agar improvisasi dari dua calon pemeran menyatu menjadi satu cerita utuh. Tampaknya memang sulit menyatukan dua calon pemeran yang mempunyai “karangan” sendiri-sendiri bertemu dalam satu lakon dan berpasangan. Bagaimana dua karangan bisa bertemu begitu saja tanpa dirancang terlebih dahulu. Hal ini bisa terjadi asalkan karangan tersebut bukan merupakan karangan yang sudah seratus persen siap dalam arti karangan yang baku. Masing-masing “karangan” harus sekedar berada pada tahap permulaan. Ketika kedua permulaan karangan bertemu barulah keduanya berkembang bersama menjadi satu karangan.

Proses improvisasi bisa tidak menghasilkan cerita yang menyatu secara utuh, bahkan bisa berkembang sendiri-sendiri kalau tidak ada kerjasama yang kuat diantara dua calon pemeran. Improvisasi tidak menghendaki untuk saling mengalahkan karangan yang telah dibuat. Kalau terjadi proses saling mengalahkan atau ada salah satu yang mengalah, maka improvisasi dianggap tidak berhasil. Jadi yang sangat dibutuhkan dalam improvisasi adalah

saling kerjasama dan saling mendukung antar pemeran dan karangannya agar menjadi satu kesatuan cerita yang utuh.

g. Improvisasi berkelompok

Improvisasi kelompok adalah improvisasi yang dilakukan oleh beberapa orang dengan memainkan hasil karangan sendiri dan disatukan dalam improvisasi. Improvisasi bisa dilakukan dengan dua cara; yaitu membuat cerita sendiri dan memainkan cerita sendiri atau membuat cerita bersama dan memainkan secara bersama. Cerita yang dibuat belum detail sebagai sebuah cerita yang siap dimainkan. Improvisasi berkelompok adalah pengembangan dari improvisasi berpasangan dan improvisasi dengan cerita. Jadi yang dipelajari dalam improvisasi berkelompok ini adalah improvisasi perpasangan yang dikembangkan dan improvisasi dialog.

Improvisasi dialog banyak dilakukan oleh pemeran teater tradisional. Para pemeran teater tradisional sangat terlatih dalam improvisasi dialog. Kunci improvisasi dialog adalah aksi reaksi dan pengolahan kata kunci dari kalimat yang diucapkan oleh pemeran. Pemeran yang tidak mau mendengar dan memahami kalimat dari dialog pasangan, maka tidak akan bisa membuat kalimat dalam dialognya dan ini adalah hukum aksi reaksi. Latihan improvisasi berkelompok merupakan media untuk melatih calon pemeran agar cepat menyusun kalimat yang akan menjadi dialog.

### 3. Fungsi Improvisasi

Improvisasi adalah sebagai metode pelatihan calon pemeran dan manfaatnya sangat efektif (bermain wajar, mudah mengolah kata-kata, responsive, dan peka). Fungsi improvisasi adalah:

a. Meningkatkan daya imajinasi

Improvisasi adalah media pelatihan calon pemeran yang mengutamakan cara bermain secara spontan atau tak terencana. Pola ini akan meningkatkan daya imajinasi calon pemeran, karena dalam melakukan improvisasi dituntut untuk membayangkan suasana seperti apa, berperan sebagai apa, dan bagaimana cara melakukannya. Peningkatan daya imajinasi bisa dilakukan dengan membiasakan diri dalam berfikir kreatif dan inovatif dalam melaksanakan pekerjaannya. Pelatihan improvisasi dilakukan dengan cara memberikan rangsangan awal sebagai bahan

improvisasi dan pelaksanaannya sangat membutuhkan daya imajinasi untuk mewujudkan.

b. Melatih dialog

Improvisasi sebagai sarana untuk melatih penguasaan bahasa dan keterampilan berdialog secara wajar. Keterampilan berdialog didapat dari kebiasaan berbicara dengan sesama anggota improvisasi. Peserta dibiasakan untuk berbicara apa saja, tanpa konteks, tanpa tata bahasa yang baik dan benar, dan dilakukan spontan. Dalam suasana kebebasan dan tanpa hambatan, peserta akan merasa bebas dan tidak takut salah, sehingga bisa mengutarakan apa yang dipikirkan dan dirasakan. Kebiasaan akan membawa dampak pada cara bicara yang lancar dan wajar, yang pada akhirnya bisa mengutarakan pemikiran dengan runtut dan logis.

Improvisasi dilakukan dengan dasar kata-kata dan dengan dasar gerak tubuh. Improvisasi dengan kata-kata melatih cara berbicara dan berdialog dengan wajar dan logis. Improvisasi dengan tubuh melatih peserta terhadap penguasaan tubuh dan bisa digunakan untuk memperkuat dialog atau komunikasi verbal serta komunikasi dengan bahasa tubuh atau *gesture*. Proses improvisasi dimulai dari memperkenalkan diri dan berbicara secara bebas dengan materi apa saja. Proses ini untuk melatih keberanian peserta dan menghilangkan perasaan takut (takut salah, takut tidak bisa, takut dikritik dan lain-lain). Setelah dapat menguasai diri, maka improvisasi bisa ditingkatkan dengan menggunakan rangsangan berupa suasana, konteks, maupun peran yang harus dilakukan.

c. Mewujudkan suasana

Improvisasi digunakan sebagai media pelatihan, karena proses yang dilakukan lebih mengutamakan kebebasan dan spontanitas. Improvisasi tidak harus memainkan peran atau karakter lain, tetapi bisa memainkan karakter diri sendiri, hal inilah yang bisa mewujudkan suasana menyenangkan. Selain itu, improvisasi juga bisa digunakan untuk melatih bakat terpendam dari pemeran yang memainkan peran, dan dari latihan improvisasi bisa diketahui, apa bakat terpendam tersebut. Keinginan dan keahlian tidak bisa disembunyikan dengan rapi, tapi kadang akan muncul tanpa disadari. Pemeran melatih bakat-bakat itu bersama teman lain atas bimbingan seseorang yang punya keahlian dibidangnya.



Berperan dalam improvisasi merupakan aktivitas yang menyenangkan karena dilakukan dalam suasana bermain. Pemeran akan memainkan peran sesuai imajinasinya, bergerak, dan berdialog secara bebas. Pemeran memainkan kerangka cerita karena hanya kerangka saja yang diberikan kepada pemain, isi dan materinya diisi oleh pemeran dengan bebas. Improvisasi bisa dilakukan sendiri, berpasangan, maupun berkelompok. Improvisasi yang dilakukan secara berkelompok juga bisa digunakan sebagai media kerjasama antar pemain.

d. Meningkatkan keyakinan diri

Improvisasi dilakukan secara langsung menanggapi masalah yang digunakan sebagai rangsang bahan. Semua dilakukan secara terbuka dihadapan peserta lain atau penonton. Hal ini melatih peserta untuk lebih percaya diri dan membiasakan peserta dalam suasana ditonton. Keyakinan diri didapat karena terbiasa dengan suasana bebas dan spontan. Semakin sering dilakukan, maka semakin mudah menguasai diri dan lingkungan. Penguasaan diri akan meningkatkan keyakinan diri, karena merasa siap melakukan kerja yang diberikan.

#### 4. Teknik Improvisasi

Improvisasi dilakukan dengan dua cara, yaitu improvisasi berbasis kata-kata dan improvisasi berbasis gerak atau tubuh. Improvisasi berdasarkan kata-kata berfungsi untuk melatih cara bicara dan terbiasa dengan dialog yang diucapkan. Improvisasi berdasarkan tubuh atau gerak berfungsi untuk penguasaan gerak tubuh, dan bisnis acting yang dilakukan ketika memainkan peran.

a. Berbasis kata

Improvisasi berbasis kata-kata adalah improvisasi yang dilakukan dan difokuskan pada penyampaian kata-kata, baik berupa dialog maupun monolog. Improvisasi bertujuan untuk melatih calon pemeran agar memiliki keterampilan berbicara dan berdialog secara wajar seperti dalam kehidupan sehari-hari. Improvisasi melatih calon pemeran dalam mengemukakan gagasan secara runtut dan logis. Gagasan bisa berupa ide atau gagasan yang terduga maupun yang tak terduga.

Improvisasi berbasis kata-kata dilakukan dengan berbagai teknik, yaitu: teknik tunggal, teknik berperan, dan teknik bercerita.

### 1) Teknik memainkan diri sendiri atau *same*

Teknik ini mengadopsi teknik improvisasi tunggal dengan hanya menggunakan kata-kata sebagai bahan improvisasinya. Pelaksanaan improvisasi dimulai dengan memperkenalkan diri dan menceritakan tentang pengalaman sendiri sebanyak mungkin. Proses bercerita bisa menceritakan pengalaman yang dialami maupun tidak dialami sendiri (*monolog*). Ketika bercerita, boleh menggunakan benda atau properti sebagai penguat pesan yang ingin disampaikan atau yang mendukung penciptaan suasana. Selama melakukan improvisasi diharapkan tetap dalam keadaan sadar dan menyadari apa yang sedang dilakukan. Hal ini sangat penting demi proses pembelajaran sendiri.

Tahap berikutnya adalah memainkan diri sendiri dengan cara berpasangan. Dalam improvisasi ini pelaku improvisasi memainkan diri sendiri dengan dipadukan lawan main. Improvisasi ini memungkinkan terjadi dialog, tetapi dialog bisa saja tidak ada kesinambungan, karena masing-masing memainkan diri sendiri dan rancangan sendiri. Bila terjadi dialog maka itu terjadi karena suatu kewajaran dan tidak dirancang sebelumnya.

### 2) Teknik memainkan peran

Teknik memainkan peran berdasar kata-kata adalah teknik improvisasi yang difokuskan pada dialog yang dilakukan oleh pemeran dalam memainkan peran. Pada tahap awal memainkan peran dirinya sendiri, dengan tetap fokus pada improvisasi kata-kata. Tahap selanjutnya adalah dengan menirukan seseorang yang pernah dijumpai dan orang yang ditirukan yang sangat berpengaruh pada pemikirannya.

Teknik improvisasi berbasis kata yang diterapkan dalam memainkan peran, dilakukan dengan mempersiapkan diri terhadap peran yang akan dimainkan. Metode ini bisa dilakukan dengan dua cara, yaitu: metode kerangka cerita di sepakati terlebih dahulu dan kerangka cerita yang akan dimainkan tidak disepakati sama sekali. Metode kerangka cerita dimainkan disepakati oleh sebagian calon pemeran ataupun seluruh calon pemeran. Sedang metode kerangka cerita yang akan dimainkan tidak diketahui harus disepakati oleh seluruh calon pemeran.

Metode kedua membutuhkan persiapan yang lebih serius, baik mental, konsentrasi maupun persiapan tubuhnya, karena memiliki resiko yang lebih tinggi. Metode ini menganut

pemikiran Stanislavsky “*Now and Here*”, jadi calon pemeran tidak mengetahui apapun, tetapi akan menanggapi apa yang terjadi dan tengah terjadi di atas pentas. Calon pemeran akan bisa memainkan, apapun yang terjadi, asal mau menyimak semua dialog dan laku pemain lain. Syarat kedua adalah tidak merancang peran maupun permainan, karena apa yang sudah dirancang kemungkinan tidak bisa dilakukan. Apabila terjadi kemacetan cerita, maka anda dituntut mengatasi dengan mengerahkan segenap daya kreativitas anda.

Kendala yang dihadapi ketika menggunakan metode kedua adalah jumlah pemain tidak bisa dikontrol dan jalan cerita menjadi tidak jelas, karena pemain bisa keluar masuk dengan membawa pemikiran baru, sehingga cerita bisa tidak terkontrol. Untuk mengatasi kendala ini, maka sebelum melakukan improvisasi harus ada pembatasan jumlah pemain. Para pemain berhak memilih peran yang diinginkan sesuai konteks cerita dan masalah yang ditawarkan oleh peran pertama yang lebih dulu bermain.

### 3) Teknik memainkan cerita

Teknik improvisasi memainkan cerita dilakukan dengan memainkan cerita yang telah disusun dan disepakati oleh pemain lain. Cerita yang disusun hanya kerangka cerita dan peran yang ada dalam cerita. Teknik ini sama dengan teknik teater tradisi ketika mementaskan cerita pada penonton. Langkah awal adalah menyampaikan cerita kepada calon pemeran, yang berisi plot, dialog, dan serta laku pemeran dikembangkan oleh pemeran. Kemudian pemeran memainkan cerita dengan dialog dan laku sesuai dengan kemampuan pemeran. Setelah melakukan pementasan improvisasi ini, dilakukan evaluasi untuk perbaikan selanjutnya.

#### b. Berbasis tubuh

Improvisasi berbasis tubuh adalah improvisasi yang dilakukan dan difokuskan pada keterampilan bergerak dan mendayagunakan tubuh, baik sebagai bisnis akting maupun sebagai *gesture* atau bahasa tubuh. Improvisasi ini bertujuan untuk melatih calon pemeran agar memiliki keterampilan menggunakan tubuh sebagai penunjang bahasa verbal maupun sebagai media penyampai pesan di atas panggung. Improvisasi ini melatih calon pemeran dalam mengemukakan gagasan dalam bentuk gerak maupun *gesture*. Gagasan bisa berupa ide atau gagasan yang

terduga maupun yang tak terduga. Improvisasi berbasis tubuh harus berbeda dengan pantomim.

Improvisasi ini bisa dilakukan dengan: teknik tunggal, teknik adegan, dan teknik berkelompok.

#### 1) Teknik tunggal

Teknik tunggal adalah memainkan improvisasi sendirian dan hanya melakukan improvisasi gerak atau memainkan tubuh. Improvisasi ini disusun dan dilakukan sendiri oleh pelaku improvisasi. Misalnya seseorang tergesa-gesa pergi ke sekolah untuk mengikuti ujian akhir karena terlambat. Sampai di halte, ia semakin gelisah karena mobil yang sudah lama ditunggu tidak juga datang. Akhirnya, dengan rasa kecewa, rasa khawatir bercampur keluh kesah dan putus asa ia memutuskan untuk tidak masuk sekolah. Adegan tadi dilakukan hanya dengan menggunakan bahasa tubuh, atau gerak dan ekspresi saja.

#### 2) Teknik adegan

Teknik adegan adalah teknik improvisasi yang dilakukan dengan bahasa tubuh dalam memainkan sebuah adegan. Proses memainkan adegan ini, pemeran tidak menggunakan bahasa isyarat, tetapi lebih menggunakan bahasa tubuh dan ekspresi. Fungsi teknik ini adalah calon pemeran bisa mengoptimalkan ekspresi dan bahasa tubuh. Hal ini penting, karena ekspresi dan bahasa tubuh bisa digunakan untuk memperkuat bahasa verbal yang diucapkan oleh pemeran.

#### 3) Teknik berkelompok

Teknik berkelompok adalah teknik improvisasi berbasis tubuh yang dilakukan secara berkelompok. Dalam teknik ini pemain improvisasinya, dilakukan dengan gerak atau bahasa tubuh. Setiap orang menciptakan gerak sendiri dan berdialog dengan gerak tubuh. Bentuk improvisasi lebih pada gerak ekspresi pemeran.

Teknik ini sesungguhnya tak jauh beda dengan metode improvisasi berbasis kata-kata. Prinsipnya adalah bentuk latihan yang telah direncanakan, dan ada bentuk yang tidak direncanakan sebelumnya di antara pemain dalam sebuah kelompok sebelum memasuki panggung. Perbedaannya pada fokus media yang digunakan. Pada bentuk improvisasi berbasis tubuh, calon pemain harus melakukan dan memainkan semua dengan bahasa tubuh.

## 5. Latihan Improvisasi

Latihan improvisasi adalah melaksanakan improvisasi pengetahuan improvisasi yang telah dibahas. Pelaksanaannya dengan melakukan improvisasi tunggal, improvisasi dengan benda, improvisasi dengan suasana, improvisasi dengan bunyi, improvisasi dengan cerita, improvisasi berpasangan dan improvisasi berkelompok. Teknik yang digunakan dengan teknik kata-kata maupun teknik tubuh atau gerak.

### a. Improvisasi tunggal

Improvisasi tunggal adalah improvisasi yang dilakukan sendirian, tanpa peralatan, dan tanpa naskah lakon. Improvisasi bisa menggunakan kata-kata, gerak, atau keduanya. Latihan improvisasi tunggal dilakukan dengan :

- 1) Improvisasi sendiri dengan imajinasi sendiri  
Improvisasi ini dilakukan sendirian dalam suasana dan situasi yang dirancang sendiri tanpa bantuan siapapun. Setelah melakukan improvisasi, baru dijelaskan pada pembimbing.
- 2) Improvisasi sendiri dengan rangsang instruksi sederhana  
Improvisasi ini dilakukan sendirian dan dilakukan dengan bantuan rangsang dari pembimbing. Rangsang improvisasinya sangat sederhana, misalnya suasana dan tempat yang dihadapi oleh calon pemeran. Suasana dan tempat yang dihadapi tidak diberikan secara detail.
- 3) Improvisasi sendiri dengan rangsang instruksi lebih detail  
Improvisasi ini dilakukan sendirian dan dilakukan dengan bantuan rangsang dari pembimbing. Rangsang improvisasi yang diberikan sudah lebih detail, misalnya suasana sedang hujan lebat, angin ribut di lereng gunung dan dalam keadaan lapar.

### b. Improvisasi dengan benda

Improvisasi dengan benda adalah improvisasi yang dilakukan dengan rangsangan benda atau perabot yang ada disekitar tempat latihan. Improvisasi dilakukan dengan bantuan pembimbing atau teman latihan improvisasi. Fungsi dari bantuan pembimbing atau teman latihan adalah untuk menunjukkan benda apa yang digunakan untuk bahan improvisasi dan calon pemeran menanggapi benda yang ditunjukkan. Misalnya benda itu adalah kursi.

- 1) Lakukan improvisasi dengan kursi dihadapan anda.

- 2) Lakukan improvisasi dengan kursi dihadapan anda dan kursi itu adalah kursi kesayangan dan orang lain tidak boleh menyentuh.
  - 3) Lakukan improvisasi dengan kursi dihadapan anda dan kursi itu adalah kursi terdakwa dalam ruang pengadilan dan siapa saja yang menduduki kursi tersebut, maka hukuman mati harus diterima.
- c. Improvisasi dengan suasana
- Improvisasi dengan suasana adalah improvisasi yang dilakukan dengan suasana yang diberikan oleh pembimbing sebagai sumber rangsangan. Latihan yang dilakukan adalah:
- 1) Lakukan improvisasi dalam suasana pesta ulang tahun teman, tetapi anda tidak diundang.
  - 2) Lakukan improvisasi dalam suasana pemakaman dan yang dimakamkan adalah sahabat karib.
  - 3) Lakukan improvisasi dalam suasana anda sedang mengalami kecelakaan sehingga membuat teman anda luka parah.
- d. Improvisasi dengan bunyi
- Improvisasi dengan bunyi adalah bentuk improvisasi yang menggunakan bunyi sebagai sumber rangsang. Latihan yang dilakukan adalah dengan cara merespon bunyi tersebut:
- 1) Dengarkan bunyi musik dangdut dan responlah bunyi tersebut.
  - 2) Dengarkan bunyi musik *mars*, respon dan tanggapilah musik tersebut.
  - 3) Dengarkan bunyi keributan yang dihasilkan oleh alat listrik pertukangan.
- e. Improvisasi dengan cerita
- Improvisasi dengan cerita adalah improvisasi yang pelaksanaannya menggunakan rancangan cerita (hanya kerangka cerita sebagai bahan rangsang improvisasi). Latihan dengan menggunakan cerita rancangan sendiri, cerita dari rancangan orang lain, dan cerita rancangan bersama.
- 1) Rancanglah sebuah cerita sederhana yang terdiri dari pemaparan, konflik dan penyelesaian. Cerita tersebut dengan peran tunggal. Mainkan rancangan tersebut.
  - 2) Rancanglah sebuah cerita sederhana yang terdiri dari pemaparan, konflik dan penyelesaian. Cerita tersebut dengan dua peran. Mainkan rancangan tersebut dengan teman anda.
  - 3) Rancanglah sebuah cerita sederhana yang terdiri dari pemaparan, konflik dan penyelesaian. Cerita tersebut dengan

peran tidak lebih dari empat peran. Mainkan rancangan tersebut.

- 4) Mainkan rancangan cerita yang dibuat teman anda, terlebih dahulu analisis rancangan cerita untuk mengetahui alur cerita dan peran yang ada dalam cerita tersebut.
- 5) Rancanglah sebuah cerita bersama dengan teman anda, cerita tersebut terdiri dari pemaparan, konflik dan penyelesaian. Mainkan rancangan cerita tersebut.

f. Improvisasi berpasangan

Improvisasi berpasangan adalah improvisasi yang dilakukan oleh dua orang. Latihan dilakukan dengan cara:

- 1) Lakukan improvisasi dengan teman anda, tetapi memainkan rancangan sendiri-sendiri, anda dengan rancangan sendiri dan teman anda dengan rancangan sendiri.
- 2) Lakukan improvisasi berdua dengan teman anda, tetapi teman anda hanya masuk pada akhir improvisasi anda.
- 3) Lakukan improvisasi dengan teman anda dengan memainkan cerita sederhana.

g. Improvisasi berkelompok

Improvisasi kelompok adalah improvisasi yang dilakukan oleh beberapa orang dengan memainkan hasil karangan sendiri-sendiri dan disatukan dalam improvisasi. Latihan dilakukan dengan cara:

- 1) Lakukan improvisasi dengan beberapa teman anda, dan tempat peristiwa berada di taman kota.
- 2) Lakukan improvisasi dengan beberapa teman anda, dan masing-masing memainkan peran tertentu yang sejenis
- 3) Lakukan improvisasi dengan beberapa teman anda dan memainkan peran sendiri sampai menjadi satu cerita yang utuh.

## 6. *Roleplay* Improvisasi

*Roleplay* improvisasi adalah *roleplay* dengan cara improvisasi yang dilakukan secara spontan dan tidak terencana. *Roleplay* improvisasi menggunakan cerita sebagai bahan *roleplay*, maka cerita tersebut adalah cerita yang disusun berdasarkan improvisasi dan hanya berupa kerangka cerita. Pada bagian akhir dari sesi ini, praktikkan *roleplay* berdasarkan improvisasi, *Roleplay* ini berbeda dengan *roleplay* berbasis teks.

- a. Praktik *roleplay* improvisasi tunggal
  - 1) *Roleplay* improvisasi perkenalan
    - a) Siapkan diri, kosongkan pikiran, keadaan konsentrasi, rileks, dan kuasai pernafasan.
    - b) Bayangkan anda didepan kelas, perkenalkan diri dan pikiran anda, misalnya mulai dari nama, alamat, tinggal dengan siapa, kenapa harus sekolah di jurusan teater dan apa keinginan anda dalam hidup. Semua ceritakan dengan santai dan tidak terburu-buru.
    - c) Lakukan perkenalan dengan teman terdekat anda dan lakukan wawancara dengan materi perkenalan, mulai dari nama, alamat, apa keinginan dan motivasi sekolah di jurusan teater.
  - 2) *Roleplay* improvisasi cerita
    - a) Siapkan diri dan kosongkan pikiran, keadaan konsentrasi, rileks dan kuasai pernafasan.
    - b) Ceritakan sebuah dongeng atau cerita yang anda ketahui. Bayangkan bahwa anda sedang mendongeng untuk anak sekolah dasar.
    - c) Mendongenglah dengan mengoptimalkan bahasa verbal dan bahasa tubuh (ekspresi), upayakan bahwa dongeng tersebut adalah nyata.
    - d) Lakukan evaluasi pada penampilan anda dengan meminta masukan dan tanggapan penonton atau pengamat anda.
- b. Praktik *roleplay* improvisasi dengan benda
  - 1) *Roleplay* dengan satu benda
    - a) Siapkan diri, kosongkan pikiran, keadaan konsentrasi, rileks dan kuasai pernafasan.
    - b) Pergunakan satu benda yang ada di dekat anda sebagai bahan *roleplay* improvisasi.
    - c) Perlakukan benda tersebut sebagai benda apa adanya, mainkan benda dan fungsikan benda tersebut.
    - d) *Roleplay* improvisasi bisa menggunakan media kata-kata, bahasa tubuh, dan ekspresi atau kombinasi keduanya.
  - 2) *Roleplay* dengan dua benda
    - a) Siapkan diri, kosongkan pikiran, keadaan konsentrasi, rileks dan kuasai pernafasan.
    - b) Siapkan dua benda yang ada di dekat anda dan gunakan benda tersebut sebagai bahan *roleplay* improvisasi.



- c) Mainkan benda, yang satu sesuai fungsi sedang yang lain sebagai properti main.
  - d) *Roleplay* improvisasi bisa menggunakan media kata-kata, bahasa tubuh, dan ekspresi atau kombinasi keduanya
- 3) *Roleplay* dengan tiga benda
- a) Siapkan diri, kosongkan pikiran, keadaan konsentrasi, rileks, dan kuasai pernafasan.
  - b) Siapkan tiga benda yang ada di dekat anda dan gunakan benda tersebut sebagai bahan *roleplay* improvisasi.
  - c) Mainkan benda, yang satu sesuai fungsi, yang satunya lagi sesuai simbol benda (misalnya, kursi simbol dari kekuasaan, jabatan), dan yang satunya lagi sebagai properti main.
  - d) *Roleplay* improvisasi bisa menggunakan media kata-kata, bahasa tubuh, dan ekspresi atau kombinasi keduanya
- c. Praktik *roleplay* improvisasi dengan bunyi
- 1) Bunyi musik
- a) Siapkan diri, kosongkan pikiran, keadaan konsentrasi, rileks, dan kuasai pernafasan.
  - b) Minta bantuan teman atau pembimbing untuk menentukan musik yang dipergunakan sebagai bahan *roleplay* improvisasi. Musik bahan *roleplay* improvisasi adalah musik yang tidak bersyair, atau musik instrumentalia.
  - c) Respon musik tersebut dengan *roleplay* improvisasi.
  - d) *Roleplay* improvisasi bisa menggunakan media kata-kata, bahasa tubuh, dan ekspresi atau kombinasi keduanya.
- 2) Bunyi benda
- a) Siapkan diri, kosongkan pikiran, keadaan konsentrasi, rileks, dan kuasai pernafasan.
  - b) Minta bantuan teman atau pembimbing untuk membunyikan benda (benda elektrik maupun benda manual, bunyi ritmis maupun bunyi dinamis) sebagai bahan *roleplay* improvisasi.
  - c) Respon bunyi benda tersebut dengan *roleplay* improvisasi.
  - d) *Roleplay* improvisasi bisa menggunakan media kata-kata, bahasa tubuh, dan ekspresi atau kombinasi keduanya.
- d. Praktik *roleplay* improvisasi dengan suasana
- 1) Suasana sedih
- a) Siapkan diri, kosongkan pikiran, keadaan konsentrasi, rileks, dan kuasai pernafasan.

- b) Mainkan satu cerita dalam suasana sedih, dan cerita yang dimainkan adalah kerangka cerita yang dibuat secara improvisasi.
  - c) Mainkan sendiri cerita tersebut, baik dengan kata-kata, gerak tubuh atau kombinasi keduanya. Improvisasi ini bisa dilakukan dengan cara *monolog*.
- 2) Suasana gembira
- a) Siapkan diri, kosongkan pikiran, keadaan konsentrasi, rileks, dan kuasai pernafasan.
  - b) Mainkan satu cerita dalam suasana gembira, dan cerita yang dimainkan adalah kerangka cerita yang dibuat secara improvisasi.
  - c) Mainkan sendiri cerita tersebut, baik dengan kata-kata, gerak tubuh, atau kombinasi keduanya. Improvisasi ini bisa dilakukan dengan cara *monolog*.
- 3) Suasana menakutkan
- a) Siapkan diri, kosongkan pikiran, keadaan konsentrasi, rileks, dan kuasai pernafasan.
  - b) Mainkan satu cerita dalam suasana menakutkan, dan cerita yang dimainkan adalah kerangka cerita yang dibuat secara improvisasi.
  - c) Mainkan sendiri cerita tersebut, baik dengan kata-kata, gerak tubuh atau kombinasi keduanya. Improvisasi ini bisa dilakukan dengan cara *monolog*.
- e. Praktik *roleplay* improvisasi dengan cerita
- 1) Cerita peran manusia
- a) Siapkan diri, kosongkan pikiran, keadaan konsentrasi, rileks, dan kuasai pernafasan.
  - b) Susun sebuah kerangka cerita dengan pemeran manusia dan permasalahan kehidupan sehari-hari, terdiri dari bagian awal, bagian tengah dan bagian akhir atau pemaparan, konflik dan penyelesaian.
  - c) Mainkan kerangka cerita dengan kata-kata, gerak tubuh atau kombinasi keduanya. Improvisasi ini bisa dilakukan dengan cara *monolog*.
- 2) Fable
- a) Siapkan diri, kosongkan pikiran, keadaan konsentrasi, rileks dan kuasai pernafasan.

- b) Susun sebuah kerangka cerita dengan pemeran binatang, terdiri dari bagian awal, bagian tengah dan bagian akhir atau pemaparan, konflik, dan penyelesaian.
  - c) Mainkan kerangka cerita tersebut baik dengan kata-kata, gerak tubuh atau kombinasi keduanya. Improvisasi ini bisa dilakukan dengan cara *monolog*.
- f. Praktik *roleplay* improvisasi berpasangan
- 1) Cerita sendiri
    - a) Siapkan diri, kosongkan pikiran, keadaan konsentrasi, rileks, dan kuasai pernafasan.
    - b) Susunlah kerangka cerita terdiri dari bagian awal, bagian tengah, dan bagian akhir atau pemaparan, konflik dan penyelesaian, dan ajak teman anda menyusun kerangka cerita sendiri.
    - c) Mainkan susunan kerangka cerita bersama dengan cerita yang disusun oleh teman anda. Dalam *roleplay* bisa saja cerita tidak berkaitan, tetapi tetap dimainkan bersama dan dilakukan seperti dialog.
    - d) Mainkan *roleplay* improvisasi dengan menggunakan media kata-kata atau media gerak.
    - e) Lakukan evaluasi terhadap permainan *roleplay* improvisasi.
  - 2) Cerita gabungan
    - a) Siapkan diri, kosongkan pikiran, keadaan konsentrasi, rileks, dan kuasai pernafasan.
    - b) Susunlah kerangka cerita terdiri dari bagian awal, bagian tengah, dan bagian akhir atau pemaparan, konflik, dan penyelesaian, ajak teman anda menyusun kerangka cerita tersebut.
    - c) Mainkan susunan kerangka cerita tersebut bersama dengan teman anda.
    - d) Mainkan *roleplay* improvisasi dengan menggunakan media kata-kata media gerak.
    - e) Lakukan evaluasi terhadap permainan *roleplay* improvisasi.
- g. Praktik *roleplay* improvisasi berkelompok
- 1) Siapkan diri, kosongkan pikiran, keadaan konsentrasi, rileks, dan kuasai pernafasan.
  - 2) Susunlah kerangka cerita terdiri dari bagian awal, bagian tengah, dan bagian akhir atau pemaparan, konflik, dan

- penyelesaian, ajak kelompok teman anda untuk menyusun cerita.
- 3) Mainkan susunan kerangka cerita bersama dengan teman anda.
  - 4) Mainkan *roleplay* improvisasi dengan menggunakan media kata-kata atau media gerak.
  - 5) Lakukan evaluasi terhadap permainan *roleplay* improvisasi.

## E. Rangkuman

Improvisasi diartikan sebagai permainan tanpa persiapan. Improvisasi merupakan aktivitas berpura-pura yang dihasilkan secara spontan dengan mendayagunakan daya imajinasi, kreativitas dan inovasi seorang pemeran berdasarkan rangsangan yang diberikan. Improvisasi adalah aktifitas atau kegiatan latihan peran yang dihasilkan secara spontan dengan mengutamakan daya imajinasi, kreativitas dan inovasi berdasarkan rangsangan yang diberikan.

Improvisasi berfungsi menumbuhkan daya aktif, inisiatif, kreatif, dan inovatif calon pemeran. Improvisasi sebagai media mengasah daya cipta, daya khayal dan keterampilan memainkan peran secara wajar. Improvisasi juga sebagai media latihan calon pemeran untuk menghilangkan hambatan yang bisa merusak permainan di atas panggung. Bentuk-bentuk Improvisasi dapat dikategorikan sesuai dengan target pencapaian atau fokus latihan yang diinginkan. Improvisasi bisa dilakukan dengan dua cara, yaitu: improvisasi dengan kata dan improvisasi dengan tubuh atau gerak. Improvisasi kata-kata adalah improvisasi yang dilakukan dan difokuskan pada penyampaian kata-kata, baik berupa dialog maupun monolog. Improvisasi berbasis tubuh adalah improvisasi yang dilakukan dan difokuskan pada keterampilan bergerak dan mendayagunakan tubuh, baik sebagai bisnis akting maupun sebagai *gesture* atau bahasa tubuh.

Improvisasi tunggal adalah improvisasi yang dilakukan sendirian tanpa peralatan, dan tanpa naskah lakon. Cara yang dilakukan calon pemeran adalah mempersiapkan diri secara keseluruhan, baik mental maupun pribadi. Dalam improvisasi ini, seorang calon pemeran mengeksplor dan memaksimal daya imajinasi, baik melalui kata-kata maupun melalui gerak. Improvisasi tunggal bisa dilakukan dengan kata-kata, tubuh atau gerak, maupun keduanya.

Improvisasi dengan benda adalah improvisasi yang dilakukan dengan rangsangan benda atau perabot yang ada disekitar tempat latihan. Benda atau perabot itu bisa apa saja, dan benda atau perabot itu bisa menjadi apa saja. Dalam improvisasi tidak boleh membuat antisipasi dan bisa dilakukan sendiri maupun berkelompok. Improvisasi dengan benda

bisa dibantu dengan instruksi sebagai rangsangan. Instruksi yang diberikan tidak bersifat perintah, tetapi lebih sebagai petunjuk tentang benda atau perabot yang digunakan sebagai bahan improvisasi. Improvisasi dengan benda bisa dikembangkan dengan menggunakan foto atau gambar.

Improvisasi dengan suasana adalah improvisasi yang dilakukan sebagai sumber rangsangan dari suasana yang diberikan oleh pembimbing. Tugas calon pemeran adalah merespon apa yang menjadi sumber rangsang improvisasi. Fungsi improvisasi adalah melatih kebiasaan calon pemeran agar bermain wajar dalam suasana apapun.

Improvisasi dengan bunyi adalah bentuk improvisasi yang menggunakan bunyi sebagai sumber rangsang. Bunyi yang digunakan sebagai sumber rangsang adalah bunyi musik, bunyi benda, bunyi yang beraturan, atau bunyi yang tidak beraturan. Tujuan improvisasi dengan bunyi adalah melatih tanggapan calon pemeran terhadap sumber bunyi dan merangsang timbulnya irama batin calon pemeran. Fungsi dari latihan improvisasi dengan bunyi adalah untuk mempersiapkan calon pemeran agar akting yang dilakukan di atas panggung, tidak hanya jelas dan tepat, tetapi mengandung daya imajinasi yang mampu membuat penonton terpesona.

Improvisasi dengan cerita adalah improvisasi yang pelaksanaannya menggunakan cerita sebagai bahan rangsang improvisasi. Cerita yang digunakan dalam improvisasi ini bukan cerita yang utuh dan detail, tetapi lebih berupa kerangka cerita atau biasa disebut plot. Improvisasi dengan cerita dilakukan dengan tahapan: menentukan kelompok, menentukan cerita, menentukan peran dan pemeran, dan melakukan kerjasama dalam improvisasi.

Improvisasi berpasangan adalah improvisasi yang dilakukan oleh dua orang. Improvisasi ini lakukan dengan cara setiap orang melakukan improvisasi sesuai dengan apa yang dipikirkan dan dibayangkan, kemudian disatukan dalam satu kegiatan improvisasi. Jadi yang sangat dibutuhkan dalam improvisasi adalah kerjasama dan saling mendukung antar pemeran dan karangannya agar menjadi satu kesatuan cerita yang utuh.

Improvisasi kelompok adalah improvisasi yang dilakukan oleh beberapa orang dengan memainkan hasil karangan sendiri-sendiri dan disatukan dalam improvisasi. Improvisasi dilakukan dengan dua cara; yaitu dengan membuat cerita sendiri dan memainkan cerita itu sendiri-sendiri atau membuat cerita bersama dan memainkannya secara bersama. Improvisasi berkelompok bisa dilakukan dengan improvisasi kata-kata, tubuh atau gerak, atau gabungan keduanya.

Improvisasi adalah permainan peran yang dilakukan secara spontan dan tidak direncanakan. *Roleplay* improvisatoris memiliki fungsi sebagai berikut:

1. Pola akan meningkatkan daya imajinasi calon pemeran, karena dalam melakukan improvisasi dituntut untuk membayangkan dalam suasana seperti apa, berperan sebagai apa dan bagaimana cara melakukan.
2. Improvisasi digunakan sebagai sarana untuk melatih penguasaan bahasa dan keterampilan berdialog secara wajar. Keterampilan berdialog didapat dari kebiasaan berbicara dengan sesama anggota dalam improvisasi.
3. Improvisasi digunakan sebagai media pelatihan yang menyenangkan, karena proses yang dilakukan lebih mengutamakan kebebasan dan spontanitas. Improvisasi tidak harus memainkan peran atau karakter lain, tetapi bisa memainkan karakter diri sendiri, hal inilah yang bisa mewujudkan suasana menyenangkan.
4. Improvisasi dilakukan terbuka dan dihadapan peserta lain atau penonton. Hal ini melatih peserta lebih percaya diri dan secara tidak langsung membiasakan peserta dalam suasana untuk ditonton.

Pelaksanaan latihan improvisasi dilaksanakan dengan improvisasi tunggal, improvisasi dengan benda, improvisasi dengan suasana, improvisasi dengan bunyi, improvisasi dengan cerita, improvisasi berpasangan, dan improvisasi berkelompok. *Roleplay* improvisasi adalah *roleplay* yang dilakukan dengan cara improvisasi dalam artian dilakukan spontan dan tidak terencana.

## F. Latihan/Evaluasi

1. Apa yang anda ketahui tentang improvisasi?
2. Ragam improvisasi dibedakan menjadi bermacam-macam, jelaskan ragam improvisasi tersebut dan beri contoh.
3. Teknik Improvisasi dilakukan dengan dua cara, sebutkan dan jelaskan teknik tersebut.
4. Kenapa seorang calon pemeran harus melakukan latihan improvisasi?
5. Lakukan improvisasi sesuai dengan jenisnya

## G. Refleksi

- a. Manfaat apakah yang anda peroleh setelah mempelajari unit pembelajaran ini?
- b. Apakah menurut anda unit pembelajaran ini mampu melatih calon pemeranan ketika memainkan peran?

- c. Bagaimana pendapat anda mengenai metode pelatihan peran dengan menggunakan *roleplay* improvisatoris ini?
- d. Bagaimana pendapat anda mengenai *roleplay* improvisatoris ini?
- e. Menurut anda manfaat apa yang bisa diperoleh dengan mempelajari *roleplay* improvisatoris ini?

## DAFTAR PUSTAKA

- A.Adjib Hamzah, 1985. *Pengantar Bermain Drama*. Bandung: CV Rosda.
- Akhmad Sudrajad dalam artikel *Pendekatan Pembelajaran* (Gogel:2010)
- Brain Way,1967. *Development Trough Drama*. New York: Humanity Books.
- Boen Sri Oemarjati, 1971. *Bentuk Lakon Dalam Sastra Indonesia*. Jakarta: Gunung Agung.
- Cuddon, J.A., 1977. *A Dictionary of Literary Terms*. London: Andre Deutsh Limited
- David A. Male, 1973. *Approaches to Drama*. London: Allen and Unwin
- Eko Santosa, dkk, 2008. *Seni Teater jilid 2 untuk SMK*. Jakarta: Direktorat Pembinaan Sekolah Menengah Kejuruan, Direktorat Jenderal Manajemen Pendidikan Dasar dan Menengah, Departemen Pendidikan Nasional.
- Gorys Keraf, 1994. *Komposisi*. Jakarta: Nusa Indah
- Heffner, Hubert C., Samuel Selden, Hunton D.Sellman,1963. *Modern Theatre Practice, Fourth Edition*. New York: Appleton-Century-Crofts
- Jill Hadfield, 1986. *Elementary Communication Games (Methodology Games)*.
- Konstantin Stanislavski,1980. *Persiapan Seorang Aktor* terj. Asrul Sani. Jakarta: Dunia Pustaka Jaya
- N. Riantiarno, 2003. *Menyentuh Teater, Tanya Jawab Seputar Teater Kita*. Jakarta: MU:3 Books.
- Lajos Egri, 1946. *The Art of Dramatic Writing. Its Basic in the Creative Interpretation of Human Motive*. New York: Simon and Schuster.
- Panuti Sudjiman, 1984. *Kamus Istilah Sastra*. Jakarta: PT. Gramedia.



RMA Harymawan, 1993. *Dramaturgi*. Bandung: PT Remaja Rosdakarya.

Rene Wellek & Austin Warren, 1989. *Teori Kesusastraan*. Jakarta: PT Gramedia

Rendra, 2009. *Seni Drama Untuk Remaja*. Jakarta: Burung Merak Press.

Rikrik El Saptaria, 2006. *Panduan Praktis Akting untuk Film dan Teater, Acting Handbook*. Bandung: Rekayasa Sains.

Robert Cohen, 1994. *The Theatre*. California: Mayfield Publishing Company.

Ruth Beall Heining, 1993. *Children's Theatre*. Western Michigan: Univ. Kalamazoo.

Santrock, 1995. *Child Development*. USA: McGraw-Hill Higher Education

Suyatna Anirun, 1998. *Menjadi Aktor*. Bandung: STB, Taman Budaya Jawa Barat dan PT. Rekamedia Multiprakarsa.

Viola Spolin dan Keith Johnstone, 1963. *Improvisation for the Theatre. Handbook of Teaching and Directing Techniques*. Illinois: Northwestern University Press.

Yapi Tambayong, 2000. *Seni Akting*. Jakarta: Kepustakaan Populer Gramedia.

<http://roleplay.com/roleplay.html> 25 september 2013

<http://www.psychologymania.com/2012/06/teori-bermain-peran.html> 26 september 2013



KEMENTERIAN PENDIDIKAN DAN KEBUDAYAAN  
DIREKTORAT PEMBINAAN SEKOLAH MENENGAH KEJURUAN  
2013