



Kementerian Pendidikan Dan Kebudayaan
Republik Indonesia
2013



TEKNIK DASAR TELEKOMUNIKASI



Untuk SMK / MAK
Kelas X-Semester 1



Penulis : Herry Sudjendro
Editor Materi : Widiharso
Editor Bahasa :
Ilustrasi Sampul :
Desain & Ilustrasi Buku : PPPPTK BOE Malang

Hak Cipta © 2013, Kementerian Pendidikan & Kebudayaan

**MILIK NEGARA
TIDAK DIPERDAGANGKAN**

Semua hak cipta dilindungi undang-undang.

Dilarang memperbanyak (merekproduksi), mendistribusikan, atau memindahkan sebagian atau seluruh isi buku teks dalam bentuk apapun atau dengan cara apapun, termasuk fotokopi, rekaman, atau melalui metode (media) elektronik atau mekanis lainnya, tanpa izin tertulis dari penerbit, kecuali dalam kasus lain, seperti diwujudkan dalam kutipan singkat atau tinjauan penulisan ilmiah dan penggunaan non-komersial tertentu lainnya diizinkan oleh perundangan hak cipta. Penggunaan untuk komersial harus mendapat izin tertulis dari Penerbit.

Hak publikasi dan penerbitan dari seluruh isi buku teks dipegang oleh Kementerian Pendidikan & Kebudayaan.

Untuk permohonan izin dapat ditujukan kepada Direktorat Pembinaan Sekolah Menengah Kejuruan, melalui alamat berikut ini:

Pusat Pengembangan & Pemberdayaan Pendidik & Tenaga Kependidikan Bidang Otomotif & Elektronika:

Jl. Teluk Mandar, Arjosari Tromol Pos 5, Malang 65102, Telp. (0341) 491239, (0341) 495849, Fax. (0341) 491342, Surel: vedcmalang@vedcmalang.or.id,
Laman: www.vedcmalang.com



DISKLAIMER (*DISCLAIMER*)

Penerbit tidak menjamin kebenaran dan keakuratan isi/informasi yang tertulis di dalam buku tek ini. Kebenaran dan keakuratan isi/informasi merupakan tanggung jawab dan wewenang dari penulis.

Penerbit tidak bertanggung jawab dan tidak melayani terhadap semua komentar apapun yang ada didalam buku teks ini. Setiap komentar yang tercantum untuk tujuan perbaikan isi adalah tanggung jawab dari masing-masing penulis.

Setiap kutipan yang ada di dalam buku teks akan dicantumkan sumbernya dan penerbit tidak bertanggung jawab terhadap isi dari kutipan tersebut. Kebenaran keakuratan isi kutipan tetap menjadi tanggung jawab dan hak diberikan pada penulis dan pemilik asli. Penulis bertanggung jawab penuh terhadap setiap perawatan (perbaikan) dalam menyusun informasi dan bahan dalam buku teks ini.

Penerbit tidak bertanggung jawab atas kerugian, kerusakan atau ketidaknyamanan yang disebabkan sebagai akibat dari ketidakjelasan, ketidaktepatan atau kesalahan didalam menyusun makna kalimat didalam buku teks ini.

Kewenangan Penerbit hanya sebatas memindahkan atau menerbitkan mempublikasi, mencetak, memegang dan memproses data sesuai dengan undang-undang yang berkaitan dengan perlindungan data.

Katalog Dalam Terbitan (KDT)

Teknik Transmisi Telekomunikasi Edisi Pertama 2013

Kementerian Pendidikan & Kebudayaan

Direktorat Jenderal Peningkatan Mutu Pendidik & Tenaga Kependidikan, th. 2013:
Jakarta



KATA PENGANTAR

Puji syukur kami panjatkan kepada Tuhan yang Maha Esa atas tersusunnya buku teks ini, dengan harapan dapat digunakan sebagai buku teks untuk siswa Sekolah Menengah Kejuruan (SMK) Bidang Studi Teknik Transmisi Telekomunikasi Penerapan kurikulum 2013 mengacu pada paradigma belajar kurikulum abad 21 menyebabkan terjadinya perubahan, yakni dari pengajaran (*teaching*) menjadi BELAJAR (*learning*), dari pembelajaran yang berpusat kepada guru (*teachers-centered*) menjadi pembelajaran yang berpusat kepada peserta didik (*student-centered*), dari pembelajaran pasif (*pasive learning*) ke cara belajar peserta didik aktif (*active learning-CBSA*) atau *Student Active Learning-SAL*.

Buku teks Dasar Telekomunikasi ini disusun berdasarkan tuntutan paradigma pengajaran dan pembelajaran kurikulum 2013 diselaraskan berdasarkan pendekatan model pembelajaran yang sesuai dengan kebutuhan belajar kurikulum abad 21, yaitu pendekatan model pembelajaran berbasis peningkatan keterampilan proses sains.

Penyajian buku teks untuk Mata Pelajaran Dasar Telekomunikasi ini disusun dengan tujuan agar supaya peserta didik dapat melakukan proses pencarian pengetahuan berkenaan dengan materi pelajaran melalui berbagai aktivitas proses sains sebagaimana dilakukan oleh para ilmuwan dalam melakukan eksperimen ilmiah (penerapan *scientific*), dengan demikian peserta didik diarahkan untuk menemukan sendiri berbagai fakta, membangun konsep, dan nilai-nilai baru secara mandiri.

Kementerian Pendidikan dan Kebudayaan, Direktorat Pembinaan Sekolah Menengah Kejuruan, dan Direktorat Jenderal Peningkatan Mutu Pendidik dan Tenaga Kependidikan menyampaikan terima kasih, sekaligus saran kritik demi kesempurnaan buku teks ini dan penghargaan kepada semua pihak yang telah berperan serta dalam membantu terselesaikannya buku teks siswa untuk Mata Pelajaran Dasar Telekomunikasi kelas X/Semester 1 Sekolah Menengah Kejuruan (SMK).

Jakarta, 12 Desember 2013
Menteri Pendidikan dan Kebudayaan

Prof. Dr. Mohammad Nuh, DEA



Daftar Isi

Halaman Sampul	I
Disklaimer	III
KATA PENGANTAR	IV
Daftar Isi	V
I. PENDAHULUAN	1
A. Deskripsi	1
B. Prasyarat	1
C. Petunjuk Penggunaan	1
D. Tujuan Akhir	1
E. KOMPETENSI INTI (KI) DAN KOMPETENSI DASAR (KD)	2
II. PEMBELAJARAN	4
A. Deskripsi	4
B. Kegiatan Belajar	5
Kegiatan Belajar 1	
a. Tujuan Pembelajaran	5
b. Uraian Materi	5
c. Tugas	15
d. Test Formatif	15
e. Jawaban Test Formatif	15
Kegiatan Belajar 2	
a. Tujuan Pembelajaran	16
b. Uraian Materi	16
c. Tugas	25
d. Test Formatif	25



e.	Jawaban Test Formatif	25
Kegiatan Belajar 3		
a.	Tujuan Pembelajaran.....	26
b.	Uraian Materi	26
c.	Test Formatif	31
d.	Jawaban Test Formatif	31
Kegiatan Belajar 4		
a.	Tujuan Pembelajaran.....	33
b.	Uraian Materi	33
Kegiatan Belajar 5		
a.	Tujuan Pembelajaran.....	56
b.	Uraian Materi	56
Kegiatan Belajar 6		
a.	Tujuan Pembelajaran.....	67
b.	Uraian Materi	67
Kegiatan Belajar 7		
a.	Tujuan Pembelajaran.....	74
b.	Uraian Materi	74
Kegiatan Belajar 8		
a.	Tujuan Pembelajaran:.....	115
b.	Uraian Materi	115
Kegiatan Belajar 9		
a.	Tujuan Pembelajaran	136
b.	Uraian Materi	136
Kegiatan Belajar 10		
a.	Tujuan Pembelajaran.....	149



b. Uraian Materi	149
Kegiatan Belajar 11	
a. Tujuan Pembelajaran.....	171
b. Uraian Materi	171
Kegiatan Belajar 12	
a. Tujuan Pembelajaran.....	184
b. Uraian Materi	184
Kegiatan Belajar 13	
a. Tujuan Pembelajaran.....	193
b. Uraian Materi	193
Kegiatan Belajar 14	
a. Tujuan Pembelajaran.....	199
b. Uraian Materi	199
Kegiatan Belajar 15	
a. Tujuan Pembelajaran.....	206
b. Uraian Materi	206
Kegiatan Belajar 16	
a. Tujuan Pembelajaran.....	217
b. Uraian Materi	217
Kegiatan Belajar 17	
a. Tujuan Pembelajaran.....	224
b. Uraian Materi	224
Kegiatan Belajar 18	
a. Tujuan Pembelajaran.....	238
b. Uraian Materi	238
Kegiatan Belajar 19	
a. Tujuan Pembelajaran.....	244



b. Uraian Materi	244
Kegiatan Belajar 20	
a. Tujuan Pembelajaran.....	258
b. Uraian Materi	258
III. PENERAPAN	267
Attitude skills	267
Kognitif skills.....	267
Psikomotorik skills	267
Produk/benda kerja sesuai criteria standard.....	267
DaftarPustaka	268



I. PENDAHULUAN

A. Deskripsi

Buku teks ini membahas tentang Dasar Telekomunikasi yang berisi tentang konsep-konsep pemancar dan penerima. Pembahasan dimulai dari sejarah ditemukannya Telekomunikasi standar televisi yang diberlakukan, bagian-bagian penerima telekomunikasi yang dibahas secara konseptual yang mendasarkan teori berisi tentang prinsip-prinsip dasar. Dewasa ini, rangkaian pesawat telekomunikasi sudah dibuat sangat kompak dan integrated, namun dengan memahami prinsip dasar teknik penerima televisi diharapkan siswa mampu membangun sikap dan ketrampilan sesuai dengan tuntutan dunia kerja.

B. Prasyarat

Untuk memahami buku teks ini siswa disyaratkan sudah memahami mata-mata pelajaran sebagai berikut:

- 1). Teknik Elektronika
- 2). Teknik Pengukuram
- 3). Matematika
- 4). Fisika
- 5). Agama
- 6). Kewarganegaraan

C. Petunjuk Penggunaan

Buku teks ini bisa dipakai sebagai bahan bacaan di rumah, maupun pada saat pelatihan bagi guru Kelas X , SMK

D. Tujuan Akhir

Setelah membaca buku teks ini diharpan siswa memahami sejarah Telekomunikasi agar pada diri siswa mampu menanamkan sikap spiritual maupun sikap sosial, pengetahuan teknik penerima televisi warna.



E. KOMPETENSI INTI (KI) DAN KOMPETENSI DASAR (KD)

XXII. BIDANG STUDI KEAHLIAN : TEKNOLOGI INFORMASI DAN KOMUNIKASI

PROGRAM STUDI KEAHLIAN : TEKNIK TELEKOMUNIKASI

- KOMPETENSI KEAHLIAN : 1. TEKNIK TRANSMISI TELEKOMUNIKASI (067)
 2. TEKNIK SUITSING (068)
 3. TEKNIK JARINGAN AKSES (069)

A. DASAR KOMPETENSI KEJURUAN

STANDAR KOMPETENSI	KOMPETENSI DASAR
1. Menerapkan keselamatan, kesehatan kerja, dan lingkungan hidup (K3LH)	1.1 Mendeskripsikan keselamatan dan kesehatan kerja (K3) 1.2 Melaksanakan prosedur K3 1.3 Menerapkan konsep lingkungan hidup 1.4 Menerapkan ketentuan pertolongan pertama pada kecelakaan
2. Menerapkan prosedur kerja transmisi telekomunikasi	2.1 Melaksanakan kerja efektif dalam tim 2.2 Menyusun rencana proyek telekomunikasi 2.3 Menerapkan manajemen proyek telekomunikasi
3. Memahami dasar-dasar sistem telekomunikasi	3.1 Menjelaskan kronologis perkembangan telekomunikasi 3.2 Mendeskripsikan elemen dasar telekomunikasi 3.3 Mendeskripsikan kerja sistem



STANDAR KOMPETENSI	KOMPETENSI DASAR
	komunikasi analog 3.4 Mendeskripsikan kerja sistem komunikasi digital 3.5 Menjelaskan jaringan telekomunikasi
4. Menggunakan perangkat pekerjaan transmisi telekomunikasi	4.1 Mendeskripsikan perangkat pekerjaan transmisi telekomunikasi 4.2 Menerapkan dasar-dasar penggunaan komputer dalam pekerjaan telekomunikasi 4.3 Mendemonstrasikan penggunaan perkakas manual dan elektronik.



II. Pembelajaran

A. Deskripsi

Buku teks ini berisi tentang teori dasar sistem telekomunikasi yang membahas tentang elemen telekomunikasi, sistem antena, komunikasi analog dan komunikasi digital..

Kegiatan pembelajaran dibagi menjadi 20 kegiatan pembelajaran yang dilaksanakan pada semester ganjil.



Kegiatan Belajar

Kegiatan Belajar 1

Perkembangan Telekomunikasi

a. Tujuan Pembelajaran:

Setelah mengikuti pembelajaran ini diharapkan siswa dapat menjelaskan sejarah perkembangan sistem telekomunikasi

b. Uraian Materi

A. Sejarah Telekomunikasi

Munculnya telepon dan industri yang terkait telah menghasilkan perubahan-perubahan teknologi yang mengubah sejarah hidup manusia. Kejadian itu berlangsung bertahap sepanjang 125 tahun. Tahap perkembangan yang terjadi merupakan usaha-usaha yang luar biasa dalam penemuan dan pengembangan. Berikut ini akan disampaikan tahapan-tahapan perkembangan tersebut. Dari saluran sepihak ke sambungan langsung. Telepon telah membawa dampak besar pada abad 20 sejak adanya revolusi industri yang terjadi pada abad 19. Adanya penemuan telepon telah mengubah cara hidup manusia, pekerjaan dan permainan. Perubahan itu didukung adanya penemuan Telekomunikasi komputer, pager, mesin faksimil, surat elektronik (e-mail), internet, perdagangan melalui dunia maya dan sebagainya. Pada masa-masa mendatang sepuluh tahun lagi dari sekarang, kita berharap adanya sambungan internet tanpa kabel yang dapat dilakukan di sembarang tempat termasuk di dalam mobil, tas kantor, nomor-nomor telepon yang dipakai dalam kehidupan sehari-hari yang diaktifkan (dialing) melalui suara sebagaimana kita menekan tombol-tombol baik di rumah maupun di kantor atau tempat kerja lainnya.

1. Periode tahun 1870 hingga 1910

- 1876: Alexander Graham Bell menemukan pesawat telepon
- 1881: Direktori halaman kuning telepon yang pertama



- 1891: Dial (nomor-nomor) telepon pertama; 512.000 sambungan telepon di Amerika
- 1887: Telepon yang bekerja dengan koin pertama kali dipasang di Hartford Bank oleh penemunya William Gray.
- 1915: Panggilan pertama secara resmi dari pantai ke pantai dilakukan oleh Alexander Graham Bell di New York City kepada Thomas Watson di San Francisco.

Penemu prinsip komunikasi jarak jauh pertama kali dengan suara dilakukan oleh Alexander Graham Bell pada 10 Maret 1876. Kalimat yang diucapkan kepada temannya itu adalah "Mr. Watson, come here! I need you!". Setelah itu perkembangan sistem telekomunikasi mulai terbuka lebar. Gambar 1.2. Pesawat telepon yang digunakan pertama kali secara resmi jarak jauh.



Gambar 1.1. Pesawat telepon pertama

Ketika telepon pertama kali diciptakan pada tahun 1876 oleh Alexander Graham Bell, banyak yang terheran dan menyangka bahwa alat tersebut ada unsur sihir. Saat pertama kali dipatenkan oleh Bell, alat ini dinamakan telegraf listrik. Berkat penemuan ini jarak bukan lagi menjadi penghalang komunikasi sesama manusia.



Gambar 1,2 Telegraf pertama

Meskipun pertama kali dikembangkan di Eropa selama beberapa tahun, namun telegraf dikembangkan secara independen di Amerika Serikat oleh Samuel Morse dan asistennya, Alfred Vail, pada tahun 1837. Telegraf pertama menggunakan huruf morse sebagai kode internasional media cetak saat itu. Seiring perkembangan teknologi, saat ini kita dapat menggunakan telegraf dalam berbagai huruf sesuai bahasa yang digunakan



Gambar 1.3. Pesawat telepon model awal Untuk menghubungkan antar pengguna telepon pada jaman dulu digunakan utas-utas kabel yang diberi pemberat. Sambungan yang dikehendaki tinggal mencolokkan saja.



Gambar 1.4 Papan sambung telepon

2. Sejarah Telepon Periode 1920

Sejak ditemukan dan dikembangkannya pesawat telpon menjadi alat komunikasi jarak jauh yang efektif di beberapa negara maju utamanya adalah komunikasi antar pejabat negara.



Gamabar 1.5 Telepon tahun 1928

3. Perkembangan Telepon sejak tahun 1950-1960

- 1957: Uji coba pertama kali penggunaan pagers dimulai di Allentown dan Bethlehem, Pennsylvania
- 1958: Telepon pangeran diperkenalkan. Telepon pertama dengan nomor yang diberi cahaya, menjadi bagian budaya populer Amerika
- 1960: Telepon tombol nada sentuh mulai dipasarkan di Findlay, Ohio. Telepon ini mempunyai 10 tombol, tidak seperti sekarang yang mempunyai 12 tombol.
- 1963: Sambungan langsung terjadi antara Gedung Putih dan Kremlin berkaitan dengan krisis senjata di Cuba.



- 1968: 911 dipilih sebagai nomor darurat seluruh negara.
- Perusahaan telepon menyetujui urutan nomor itu tidak disediakan sebagai nomor sambungan keluar.
- Pada tahun 1963 juga telah diperkenalkan teknik digital carrier. Sebelumnya cara-cara dalam multiplek kanal telepon telah diterapkan dengan transmisi analog. Cara ini pada prinsipnya adalah membawa beberapa kanal yang berbeda dengan pemisahan frekuensi. Tahun 1964, Bell System memperkenalkan bentuk video telepon yang dipasarkan terbatas untuk melayani wilayah New York, Washington dan Chicago. Sementara pada tahun 1965 satelit komunikasi komersial pertama diluncurkan dengan menyediakan 240 rangkaian telepon dua arah.

4. Periode 1970-1980

- 1972: Pesan pertama surat elektronik (email). Istilah "internet" digunakan pertama kali dua tahun kemudian, tetapi konsep internet sebagaimana kita kenal saat ini tidak ada peningkatan
- 1984: Telepon seluler pertama kali dikenalkan

5. Perkembangan tahun 1990an

- 1991: Pengenalan caller ID (internasional). Ada perbedaan pandangan saat itu.
- 1998: World Wide Web (www) telah lahir, menjadikan tanda internet permulaan internet seperti yang kita kenal sekarang ini. Banyak orang Amerika menyambungkan Internet melalui saluran teleponnya masing-masing.

6. Periode tahun 2000 hingga sekarang ini.

- 2000: "Web Phone" dikombinasikan dengan telepon tradisional dengan menggunakan layar sentuh LCD dan keyboard yang dapat dilipat agar pengguna bisa berselancar dengan Internet, mengecek e-mail,



melakukan panggilan telepon dan mengecek pesan suara hanya dengan piranti tunggal.

- 2000: "Thin Phone" menggabungkan akses Internet tanpa kabel dengan layanan telepon lokal tanpa kabel, memungkinkan pengguna Internet tetap tersambung dengan segala sesuatu dari halaman pages ke suara dan e-mail, sekalipun berpindah-pindah.
- 2000 hingga sekarang : "Information Appliances" (pemakaian informasi) memuat Internet mobile (bergerak), tanpa kabel "Web to Go," sambungan telepon diaktifkan suara, nomor-nomor telepon untuk kehidupan sesuai keinginan, panggilan telepon dan Internet pada pesawat TV kita, TV melalui telepon tanpa kabel, dan masih banyak lagi.

Akses jaringan tradisional telah berlanjut melalui rangkaian fisik, penggunaan modem dial-up dengan saluran telepon hingga rangkain yang dipesan (dedicated). Sementara itu akses internet yang paling awal pada pokoknya adalah berbasis teks dan dapat bekerja dengan rangkaian kecepatan rendah. Sekarang ini layanan internet telah diperkaya dengan multimedia yang disertai grafik, warna-warni, suara,



Gambar 1.6. Telepon tanpa kabel

B. Standarisasi Sistem Telekomunikasi dan video.

Layanan multimedia ini memerlukan persyaratan akses kecepatan tinggi lebih dari modem dial-up serta pengamanan tekomunikasi dan sebagainya. Lebih lanjut yang mengatur pertelekomunikasian dilakukan oleh lembaga yang secara khusus menangani masalah-masalah yang terkait dengan



telekomunikasi. Pada dasarnya adanya standar tersebut adalah untuk mengatur sistem telekomunikasi baik yang menyangkut penggunaan frekuensi, alokasi (pengaturan tempat), kanal dan sebagainya. Pengaturan itu dimuat dalam bentuk perundang-undangan. Contohnya kalau di Indonesia adalah Undang-undang Telekomunikasi nomor 36 tahun 1999 yang telah disahkan oleh pemerintah Indonesia pada tanggal 8 September 1999. Dalam undang-undang tersebut yang diatur di antaranya adalah tentang penyelenggaraan telekomunikasi, perizinan, perangkat telekomunikasi, spektrum frekuensi radio dan orbit satelit Indonesia dilakukan oleh Kementerian Komunikasi dan Informasi.

C. Organisasi yang Mengatur Standar Sistem Telekomunikasi

Standarisasi dalam bidang telekomunikasi merupakan suatu hal yang sangat penting. Sekarang ini dikenal ada badan-badan atau organisasi yang menangani masalah standarisasi, yaitu standarisasi tingkat nasional, regional dan internasional. Pada tingkat internasional paling tidak dikenal ada dua badan internasional yang sangat berpengaruh pada bidang telekomunikasi. Badan itu adalah :

1. ITU (International Telecommunication Union) bertempat di Geneva, Swiss, yang telah menghasilkan lebih dari 2000 standard.
2. International Standardization Organization (ISO), badan ini mempunyai sejumlah standar komunikasi data yang sangat penting.

Persetujuan telekomunikasi internasional dan antar benua dilakukan oleh suatu lembaga yang disebut International Tele communication Union (ITU). Lembaga ini keberadaannya bawah naungan Perserikatan Bangsa-Bangsa (PBB). Dalam bahasa Inggris disebut United Nations Organization (UNO). Kantor ITU secara tetap berada di Geneva (Swiss). Badan-badan lain yang bernaung di bawah ITU yaitu Sekretariat Umum (General Secretariat) yang tugasnya mengelola aspek aktivitas administrasi dan ekonomi. Di samping itu ada badan pendaftaran frekuensi internasional (IFRB =International Frequency Registration Board) yang tugasnya adalah bertanggung jawab terhadap koordinasi penerapan frekuensi radio dalam semua kategori. Badan



husus lainnya yang melayani permasalahan dan pertanyaan tentang komunikasi radio ditangani oleh Comite Consultatif International des Radiocommunications (CCIR). Selain itu ada badan Comite Consultatif International Telegraphique et Telephonique (CCITT) yang menangani masalah-masalah lain dalam bidang telekomunikasi. Badan tetap ini didukung oleh dewan administratif yang terdiri dari 2 orang yang berasal dari negara negara yang berpartisipasi. Pertemuan dilaksanakan sekali dalam setahun untuk berkoordinasi dalam pekerjaan yang berbeda dari badan lain. Selain itu setiap empat tahun sekali diadakan konferensi tingkat dunia yang dilakukan badan-badan itu untuk membicarakan masalah teknis, pelayanan dan penarifan (pembiayaan) bidang telekomunikasi. CCIR dan CCITT bekerja dengan koordinasi yang sangat erat untuk mengatasi berbagai permasalahan agar dapat dirumuskan rekomendasi (pesetujuan) dalam bidang telekomunikasi tingkat dunia. Pada gambar ditunjukkan kantor ITU yang berkedudukan di Jenewa. Sementara itu gambar menunjukkan struktur organisasi telekomunikasi tingkat dunia sebelum berubah menjadi ITU-T dan ITU-R. Dalam perkembangannya, ITU yang bernaung di bawah Sekretaris Jenderal Perserikatan Bangsa-bangsa membahas dan menghasilkan Regulasi Radio dan regulasi tentang telekomunikasi. Sebelumnya dikenal pula suatu badan internasional yang disebut CCITT atau International Consultative Committee for Telephone and Telegraph dan CCIR atau International Consultative Committee for Radio. Pembahasan tentang regulasi atau aturan tentang radio dan telekomunikasi telah banyak menghasilkan dokumen, laporan, pendapat dan rekomendasi atau saran-saran yang penting. Mengingat peran dari ITU yang demikian itu, maka pada tanggal 1 Januari 1993 lembaga itu mengadakan reorganisasi. Hasilnya adalah CCITT menjadi sektor standarisasi telekomunikasi dari ITU disingkat ITU-T, sedangkan CCIR menjadi sektor radio komunikasi dari ITU yang disingkat ITU-R. Tugas dari ITU-T dan ITU-R adalah menyiapkan aturan-aturan tentang pertelekomunikasi dan keradioan. Selain badan internasional, organisasi regional yang cukup penting pula untuk wilayah Eropa yaitu European Telecommunication Standardization Institute (ETSI). Tanggung jawab dari lembaga ini adalah pada spesifikasi pokok radio seluler GSM atau Ground System Mobile (di Perancis). Sebelumnya, pada tahun



1990, ETSI adalah lembaga yang disebut Conference European Post and Telegraph disingkat CEPT. Dalam kerjanya CEPT telah menghasilkan jaringan digital PCM versi Eropa, sebelumnya disebut dengan CEPT 30+2 dan sekarang menjadi E-1. Di samping lembaga-lembaga standarisasi yang telah disebutkan itu, ada juga banyak organisasi yang mengurus standarisasi secara nasional. Sebagai contoh yang dapat disebutkan di sini yaitu American National Standards Institute (ANSI) yang berkedudukan di kota New York. Karya yang dihasilkan terkait dengan standarisasi cukup luas. Ada juga lembaga Electronics Industries Association (EIA) dan Telecommunication Industry Association (TIA). Kedua lembaga ini berada di Washington, DC, yang saling berkaitan satu sama lain. Keduanya mempunyai tanggung jawab terhadap pe-nyiapan dan penyebaran standar-standar telekomunikasi. Lembaga tingkat dunia seperti Institute of Electrical and Electronic Engineers (IEEE) telah menghasilkan 802 seri spesifikasi standarisasi yang secara khusus ditekankan pada jaringan-jaringan perusahaan. Lembaga Advanced Television Systems Committee (ATSC) merupakan lembaga yang menyetandarkan untuk kompresi video pada CATV (Cable Television) sebagaimana yang dikerjakan kelompok sarjana teknik telekomunikasi. Kelompok lain yang penting adalah aliansi untuk solusi industri telekomunikasi. Beberapa lembaga lain yang menyiapkan standarisasi berkenaan dengan telekomunikasi dan jaringan digital adalah Bellcore (Bell Communications Research, sekarang disebut Telcordia). Lembaga ini merupakan yang paling baik sebagai sumber standarisasi di Amerika Utara. Standar-standar yang dikembangkan terutama untuk perusahaan-perusahaan yang bernaung di bawah kerja regional Bell. Ada juga sejumlah forum yang terdiri dari sekelompok perusahaan dan pengguna yang bersama-sama merumuskan masalah standarisasi, seperti semua aspek, maka bidang telekomunikasi pun akan mengikuti perubahan. Upaya upaya baru diciptakan untuk membantu manusia mempermudah menjalankan berbagai kegiatannya. Di antaranya dalam hal pengolahan data dan penyediaan sarana prasarana telekomunikasi untuk mengirimkan data pada berbagai keadaan dan wilayah. Perkembangan sistem telekomunikasi di masa depan ditandai dengan adanya jaringan dalam rumah tangga (home networking). Jaringan ini



menghubungkan semua jenis penerapan piranti elektronika seperti membicarakan masalah frame piranti hiburan, teleko-munikasi, relay, ATM, dan sebagainya. sistem otomasi rumah dan Seringkali standar yang dihasilkan ini diadopsi oleh CCITT, ANSI dan ISO dan lainnya.

D. Masa Depan dan Perkembangan Sistem Telekomunikasi

Dalam suatu laporan yang disampaikan ITU tentang internet, dikemukakan bagaimana teknologi dapat menjadikan gaya hidup baru mulai dari penyiapan prasarana dan sarana jaringan hingga nilai nilai berkreasi. Dalam kehidupan kita sekarang ini telah banyak dilingkupi dengan teknologi digital sebagai media yang dapat mengubah cara pandang hidup manusia. Inilah yang dikatakan sebagai gaya hidup digital. Pada masa mendatang perkembangan yang pesat dalam teknologi digital yang meliputi telemetri (remote control dan sistem pemantauan/ monitoring). Dengan penerapan jaringan ini kita mengetahui bahwa akan terjadi penggunaan teknologi yang cukup berbeda, karena itu perlu adanya standar yang dapat saling memungkinkan kerja antar peralatan dari perusahaan yang berbeda. Inilah yang dapat menjadi kunci sukses pemasaran konsep tersebut. Badan telekomunikasi dunia telah merekomendasikan bidang itu khususnya yang berkaitan dengan pelayanan multimedia berbasis protokol internet melalui jaringan kabel. Program-program yang kini menjadi pembicaraan, di antaranya adalah sebagai berikut :

Perkembangan masa depan yang terkait dengan telekomunikasi itu merupakan keterpaduan jaringan yang saat ini masih bisa dipisahkan. Jaringan yang dikembangkan akan dikenal masing-masing misalnya untuk kantor, rumah , bahkan nomor telephone itu bisa kita buat sendiri (misal nomor favorit kita bahkan tanggal lahir). Saat ini nomor telepon ditentukan oleh operator telekomunikasi dengan menggunakan kode area misal 021 untuk Jakarta, 022 untuk Bandung, 0274 untuk Yogyakarta dan seterusnya. Teknologi 4G juga akan muncul meskipun sekarang ini masih dalam uji coba. Teknologi 4G ini cukup hebat, dalam mobil dengan kecepatan 150 km/jam kita dapat bandwidth yang stabil. Selain itu nantinya media komunikasi tidak hanya telepon tetap di rumah, tetapi kita bisa sebagai Next Generation menggabungkan antara komputer, Networking atau disingkat NGN. Teknologi komunikasi kita pada masa mendatang akan” mudah dan murah”. Selain itu



kita telepon bergerak (tanpa SIM card), telepon berbasis IP (voiceinternet protokol) dan telepon rumah biasa.nanti bisa menentukan kode area

c. Tugas

Buat kelompok kecil, setiap anggota kelompok terdiri dari 3 sampai dengan 5 orang. Diskusikan perkembangan sistem telekomunikasi sejak ditemukannya hingga sekarang. Presentasikan hasil diskusi di depan kelas.

d. Test Formatif

1. Kapan dan oleh siapa pesawat telepon pertama kali diciptakan
2. Kapan telepon dengan koin pertama dibuat dan dipasang di mana?
3. Badan apa yang mengorganisir pertama kali tentang telekomunikasi?

e. Jawaban Test Formatif

1. Tahun 1876: Alexander Graham Bell menemukan pesawat telepon
2. Tahun 1887: Telepon yang bekerja dengan koin pertama kali dipasang di Hartford Bank oleh penemunya William Gray
3. Persetujuan telekomunikasi internasional dan antar benua dilakukan oleh suatu lembaga yang disebut International Tele communication Union (ITU). Lembaga ini keberadaannya bawah naungan Perserikatan Bangsa-Bangsa (PBB). Dalam bahasa Inggris disebut United Nations Organization (UNO). Kantor ITU secara tetap berada di Geneva (Swiss).



Kegiatan Belajar 2

Elemen Telekomunikasi

a. Tujuan Pembelajaran

Setelah pembelajaran diharapkan siswa dapat:

b. Uraian Materi

A. Telekomunikasi

Telekomunikasi adalah teknik pengiriman informasi, dari suatu tempat ke tempat lain melalui media. Berdasarkan jenis telekomunikasi dibedakan menjadi tiga jenis. Jenis telekomunikasi tersebut adalah:

1. Komunikasi Satu Arah (Simplex).
Dalam komunikasi satu arah (Simplex) pengirim dan penerima informasi tidak dapat menjalin komunikasi yang berkesinambungan melalui media yang sama. Sebagai contoh adalah Pager, Telekomunikasi dan radio.
2. Komunikasi Dua Arah (Duplex). Dalam komunikasi dua arah (Duplex) pengirim dan penerima informasi dapat menjalin komunikasi yang berkesinambungan melalui media yang sama. Contoh : Telepon dan VOIP.
3. Komunikasi Semi Dua Arah (Half Duplex). Dalam komunikasi semi dua arah (Half Duplex) pengirim dan penerima informasi berkomunikasi secara bergantian namun tetap berkesinambungan. Contoh : Handy Talkie, FAX, dan Chat Room

B. Komponen Dasar

Agar komunikasi dari sistem telekomunikasi bisa dilaksanakan, maka ada beberapa komponen untuk mendukung yang harus dipenuhi. Komponen atau elemen dasar komunikasi tersebut adalah:

- Informasi
- Transmitter (Pengirim)



- Receiver (Penerima)
- Media Transmisi

1. Informasi

Informasi merupakan sinyal yang dikirim atau diterima berupa data, suara, gambar. Untuk sistem komunikasi masa kini yang menggunakan internet, informasi bisa berisi file dokumen atau gambar yang dikirim melalui attachments. Hal ini memungkinkan seseorang mengirimkan informasi yang berupa dokumen yang cukup tebal dengan cepat dan aman.

2. Transmitter

Transmitter atau pengirim akan mengubah informasi menjadi sinyal listrik yang siap dikirim melalui media. Informasi yang akan dikirim dimodulasikan dengan sinyal lain yang memiliki frekuensi lebih tinggi sebagai sinyal pembawa menjadi sinyal termodulasi. Dalam sistem telekomunikasi banyak bentuk sistem modulasi yang diterapkan. Sinyal termodulasi dipancarkan dengan alat yang bernama Antena untuk dikirim ketempat yang jauh

3. Receiver

Receiver / penerima berfungsi menerima sinyal elektromagnetik dari sebuah pemancar dan mengubahnya sinyal tersebut menjadi sinyal listrik. Sinyal tersebut diubah ke dalam informasi asli sesuai dengan sinyal yang dikirim dari pengirim. Selanjutnya diproses hingga bisa dipahami oleh orang lain sesuai dengan yang dikirimkan

4. Media Transmisi

Media transmisi adalah media yang menghubungkan antara pengirim dan penerima informasi, karena jarak yang jauh, maka data terlebih dahulu diubah menjadi kode/isyarat, dan isyarat inilah yang akan dimanipulasi dengan berbagai macam cara untuk diubah kembali menjadi informasi.

a. Kegunaan media transmisi

Media transmisi digunakan pada beberapa peralatan elektronika untuk menghubungkan antara pengirim dan penerima supaya dapat melakukan pertukaran informasi. Beberapa alat elektronika, seperti



telepon, komputer, Telekomunikasi dan radio membutuhkan media transmisi untuk dapat menerima data. Seperti pada pesawat telepon. Sebagai contoh media transmisi yang digunakan untuk menghubungkan dua buah telepon adalah kabel. Setiap peralatan elektronika memiliki media transmisi yang berbeda-beda dalam pengiriman informasinya.

b. Karakteristik media transmisi

Karakteristik media transmisi ini bergantung pada:

- Jenis alat elektronika
- Data yang digunakan oleh alat elektronika tersebut
- Tingkat keefektifan dalam pengiriman data
- Ukuran data yang dikirimkan

c. Jenis media transmisi

1) Guided Transmission Media

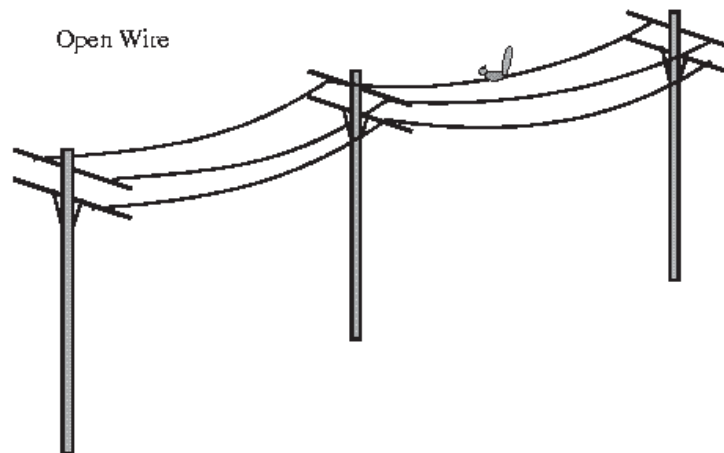
Guided transmission media atau media transmisi terpandu merupakan jaringan yang menggunakan sistem kabel.

Ada 4 tipe dasar Media Guided:

- Open Wire
- Twisted Pair
- Coaxial Cable
- Optical Fibre

1) Open Wire

Open wire adalah media telekomunikasi tradisional yang paling lama dipakai. Open wire terdiri dari kabel tunggal tanpa pelindung yang ditarik dan dibentang dengan tiang pancang setiap 20 meter.



Gambar 2.1 Open Wire

2) Twisted Pair Cable

Twisted pair cable atau kabel pasangan berpilin terdiri dari dua buah konduktor yang digabungkan dengan tujuan untuk mengurangi atau meniadakan interferensi elektromagnetik dari luar seperti radiasi elektromagnetik dari kabel Unshielded twisted-pair (UPT), dan crosstalk yang terjadi di antara kabel yang berdekatan.



Gambar 2.2 Twisted pair cable



Ada dua macam Twisted Pair Cable, yaitu Kabel STP dan UTP. Kabel STP (Shielded Twisted Pair) merupakan salah satu jenis kabel yang digunakan dalam jaringan komputer. Kabel ini berisi dua pasang kabel (empat kabel) yang setiap pasang dipilin.

Kabel STP lebih tahan terhadap gangguan yang disebabkan posisi kabel yang tertekuk. Pada kabel STP attenuasi akan meningkat pada frekuensi tinggi sehingga menimbulkan crosstalk dan sinyal hidung.



Gambar 2.3 Kabel STP

Kabel UTP (Unshielded Twisted Pair) banyak digunakan dalam instalasi jaringan komputer. Kabel ini berisi empat pasang kabel yang tiap pasangannya dipilin (twisted). Kabel ini tidak dilengkapi dengan pelindung (unshielded). Kabel UTP mudah dipasang, ukurannya kecil, dan harganya lebih murah dibandingkan jenis media lainnya. Kabel UTP sangat rentan dengan efek interferensi listrik yang berasal dari media di sekelilingnya.



Gambar 2.4 Kabel UTP

3) Coaxial Cable/Kabel oaksial

Kabel koaksial adalah suatu jenis kabel yang menggunakan dua buah konduktor. Kabel ini banyak digunakan untuk mentransmisikan sinyal frekuensi tinggi mulai 300 kHz keatas. Karena kemampuannya dalam menyalurkan frekuensi tinggi tersebut, maka sistem transmisi dengan menggunakan kabel koaksial memiliki kapasitas kanal yang cukup besar. Ada beberapa jenis kabel koaksial, yaitu thick coaxial cable (mempunyai diameter besar) dan thin coaxial cable (mempunyai diameter lebih kecil).



Gambar 2.5 Kabel koaksial

Keunggulan kabel koaksial adalah dapat digunakan untuk menyalurkan informasi sampai dengan 900 kanal telepon, dapat ditanam di dalam tanah sehingga biaya perawatan lebih

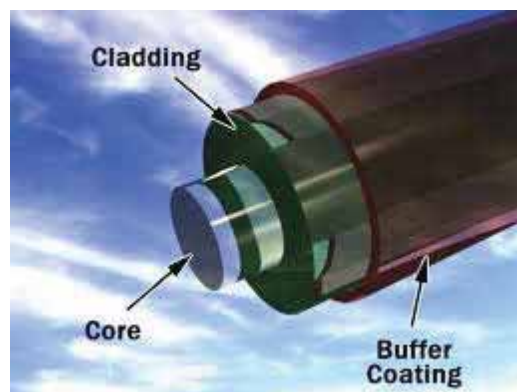


rendah, karena menggunakan penutup isolasi maka kecil kemungkinan terjadi interferensi dengan sistem lain.

Kelemahan kabel koaksial adalah mempunyai redaman yang relatif besar sehingga untuk hubungan jarak jauh harus dipasang repeater-repeater, jika kabel dipasang diatas tanah, rawan terhadap gangguan-gangguan fisik yang dapat berakibat putusnya hubungan.

4) Fiber Optic Kabel Kaca

Serat optik adalah saluran transmisi yang terbuat dari kaca atau plastik yang digunakan untuk mentransmisikan sinyal cahaya dari suatu tempat ke tempat lain. Berdasarkan mode transmisi yang digunakan serat optik terdiri atas Multimode Step Index, Multimode Graded Index, dan Singlemode Step Index. Keuntungan serat optik adalah lebih murah, bentuknya lebih ramping, kapasitas transmisi yang lebih besar, sedikit sinyal yang hilang, data diubah menjadi sinyal cahaya sehingga lebih cepat, tenaga yang dibutuhkan sedikit, dan tidak mudah terbakar.



Gambar 2.6 Fiber Optic

Kelemahan serat optik antara lain biaya yang mahal untuk peralatannya, memerlukan konversi data listrik ke cahaya dan sebaliknya yang rumit, memerlukan peralatan khusus dalam prosedur pemakaian dan pemasangannya, serta untuk



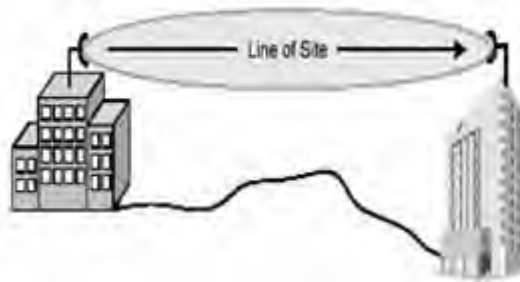
perbaikan yang kompleks membutuhkan tenaga yang ahli di bidang ini.

2) Unguided Transmission Media

Unguided transmission media atau media transmisi tidak terpandu merupakan jaringan yang menggunakan sistem gelombang.

a) Gelombang mikro

Gelombang mikro (microwave) merupakan bentuk gelombang radio yang beroperasi pada frekuensi tinggi (dalam satuan gigahertz), yang meliputi kawasan UHF, SHF dan EHF. Gelombang mikro banyak digunakan pada sistem jaringan MAN, warnet dan penyedia layanan internet (ISP).



Gambar 2.7 Gelombang Mikro

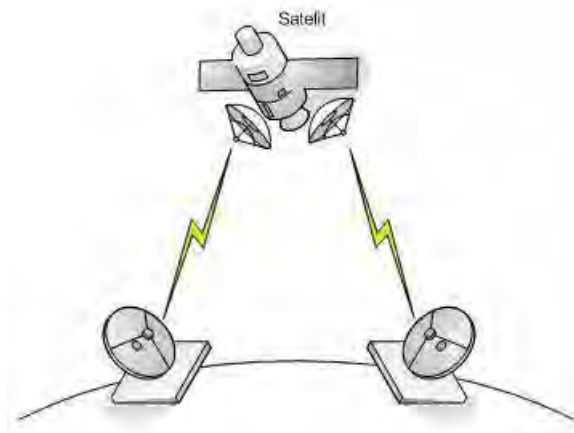
Keuntungan menggunakan gelombang mikro adalah akuisisi antar menara tidak begitu dibutuhkan, dapat membawa jumlah data yang besar, biaya murah karena setiap tower antenna tidak memerlukan lahan yang luas, frekuensi tinggi atau gelombang pendek karena hanya membutuhkan antenna yang kecil.

Kelemahan gelombang mikro adalah rentan terhadap cuaca seperti hujan dan mudah terpengaruh pesawat terbang yang melintas di atasnya.



b) Satelit

Satelit adalah media transmisi yang fungsi utamanya menerima sinyal dari stasiun bumi dan meneruskannya ke stasiun bumi lain. Satelit yang mengorbit pada ketinggian 36.000 km di atas bumi memiliki angular orbital velocity yang sama dengan orbital velocity bumi. Hal ini menyebabkan posisi satelit akan relatif stasioner terhadap bumi (geostationary), apabila satelit tersebut mengorbit di atas khatulistiwa. Pada prinsipnya, dengan menempatkan tiga buah satelit geostationary pada posisi yang tepat dapat menjangkau seluruh permukaan bumi.



Gambat 2.8 Satelit

Keuntungan satelit adalah lebih murah dibandingkan dengan menggelar kabel antar benua, dapat menjangkau permukaan bumi yang luas, termasuk daerah terpencil dengan populasi rendah, meningkatnya trafik telekomunikasi antar benua membuat sistem satelit cukup menarik secara komersial.

Kekurangannya satelit adalah keterbatasan teknologi untuk penggunaan antena satelit dengan ukuran yang besar, biaya investasi dan asuransi satelit yang masih mahal, atmospheric losses yang besar untuk frekuensi di atas 30 GHz membatasi penggunaan frequency carrier.

Adalah jenis dari microwave yang menggunakan satellite untuk mengirimkan sinyal ke transmitter atau parabola. Satellite microwave mengirimkan sinyal secara menyeluruh ke setiap transmitter.



c) Inframerah

Inframerah biasa digunakan untuk komunikasi jarak dekat, dengan kecepatan 4 Mbps. Dalam penggunaannya untuk pengendalian jarak jauh, misalnya remote control pada televisi serta alat elektronik lainnya. Keuntungan inframerah adalah kebal terhadap interferensi radio dan elektromagnetik, inframerah mudah dibuat dan murah, instalasi mudah, mudah dipindah-pindah, keamanan lebih tinggi daripada gelombang radio. Kelemahan inframerah adalah jarak terbatas, tidak dapat menembus dinding, harus ada lintasan lurus dari pengirim dan penerima, tidak dapat digunakan di luar ruangan karena akan terganggu oleh cahaya matahari.

c. Tugas

Buatlah kelompok, kemudian diskusikan tentang elemen telekomunikasi. Presentasikan hasil diskusi kelompok

d. Test Formatif

- 1). Apa arti telekomunikasi?
- 2). Sebutkan komponen telekomunikasi
- 3). Sebutkan macam-macam guided media transmisi

e. Jawaban Test Formatif

- 1) Telekomunikasi adalah teknik pengiriman informasi, dari suatu tempat ke tempat lain melalui media
- 2) Komponen atau elemen dasar komunikasi tersebut adalah:
 - Informasi
 - Transmitter (Pengirim)
 - Receiver (Penerima)
 - Media Transmisi
- 3) Ada 4 tipe dasar Media Guided:
 - Open Wire
 - Twisted Pair
 - Coaxial Cable



- Optical Fibre

Kegiatan Belajar 3

Perambatan Gelombang

a. Tujuan Pembelajaran

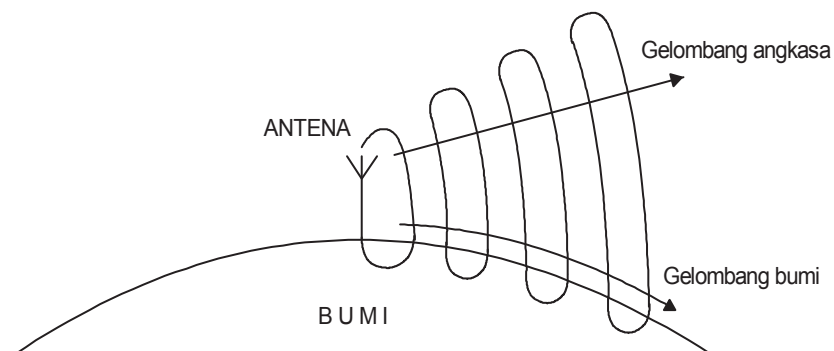
⇒ Selesai mengikuti pelajaran peserta didik memahami proses perambatan gelombang.

b. Uraian Materi

Perambatan Gelombang

1. Cara Perambatan.

Sebagian gelombang yang bergerak pada permukaan bumi disebut **GELOMBANG BUMI**, selain dari pada itu disebut **GELOMBANG ANGKASA**.



Gambar 3.1 Gelombang angkasa



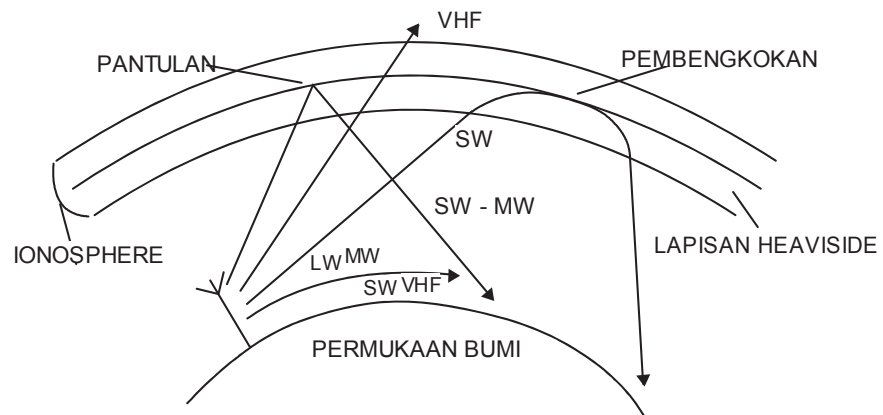
2. Jangkauan perambatan gelombang.

Kerugian pada permukaan bumi dengan naiknya frekuensi akan semakin **BESAR**. Gelombang bumi dapat merambat dalam daerah gelombang panjang sampai 1000 km, dalam daerah gelombang menengah hanya sampai 300 Km dan dalam daerah gelombang pendek sampai 100 km. gelombang angkasa merambat secara **GARIS LURUS**, berhubung dengan itu angkasa tidak bisa mengikuti permukaan bumi kita.

Daerah	Gelombang bumi		Gelombang Angkasa		Jenis gelombang yang dipakai
	Redaman	Jangkauan	Redaman	Pantulan	
LW	Sedikit	≈ 100 km	sangat kuat		Gelombang bumi
MW	Kuat	≈ 300 km	kuat	Sangat kuat	Gelombang bumi dan angkasa
SW	Sangat kuat	≈ 100 km	Sedikit	Kuat	Gelombang angkasa
VHF UHF	Seluruhnya	≈ 100 km	Sangat sedikit	Kadang kadang	Gelombang angkasa

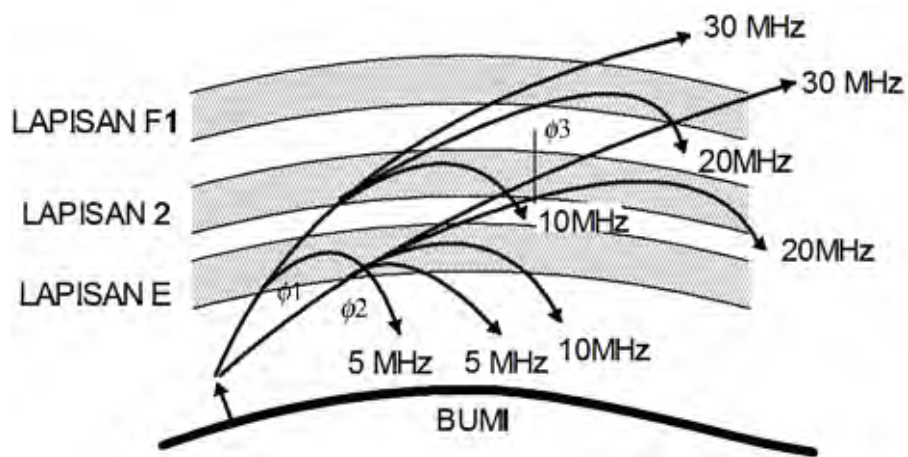
3. Pantulan oleh Ionosfir

Pada daerah frekuensi sebagian dari gelombang angkasa kembali ke permukaan bumi. Mereka dipantulkan oleh lapisan udara yang terhampar diketinggian 50 km sampai 300 km. Lapisan udara pemantul disebut ionosphere. Lapisan udara yang terionisasi kuat dinamakan lapisan heaviside.



Gambar 3.2 Pantulan oleh ionosfir

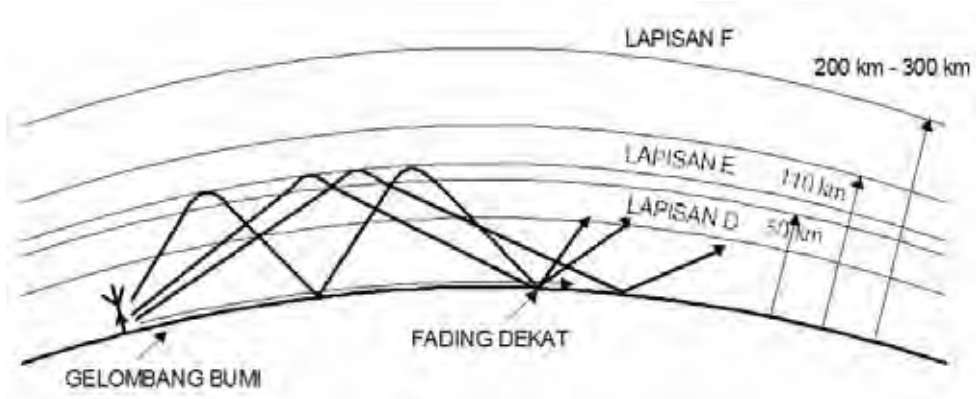
Daya pantul lapisan heaviside bergantung pada frekuensi pada suatu tempat penerimaan dapat diterima gelombang bumi dan angkasa bersama, gelombang angkasa datang lebih akhir, sehingga terdapat **PERGESERAN FASA**. Ini akan menimbulkan **FADING**, dimana kuat medan penerimaan goyah.



Gambar 3.3 Efek fading

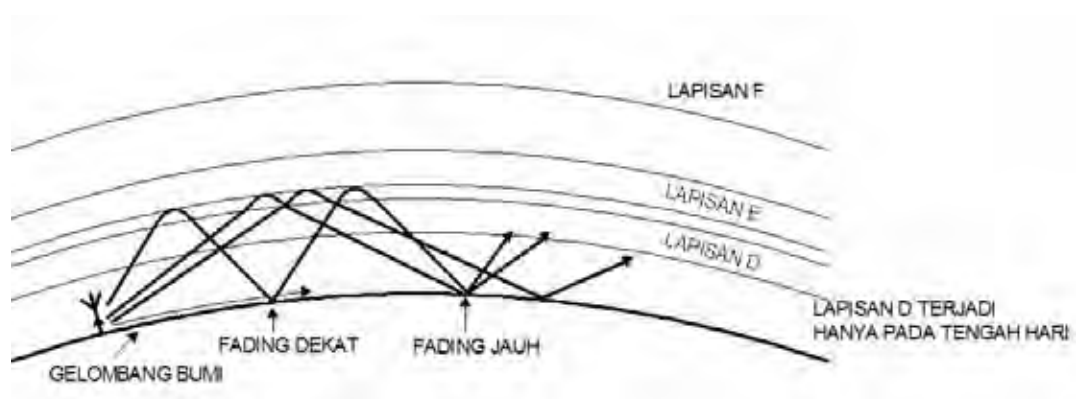


4. Perambatan LW,MW,SW,VHF.



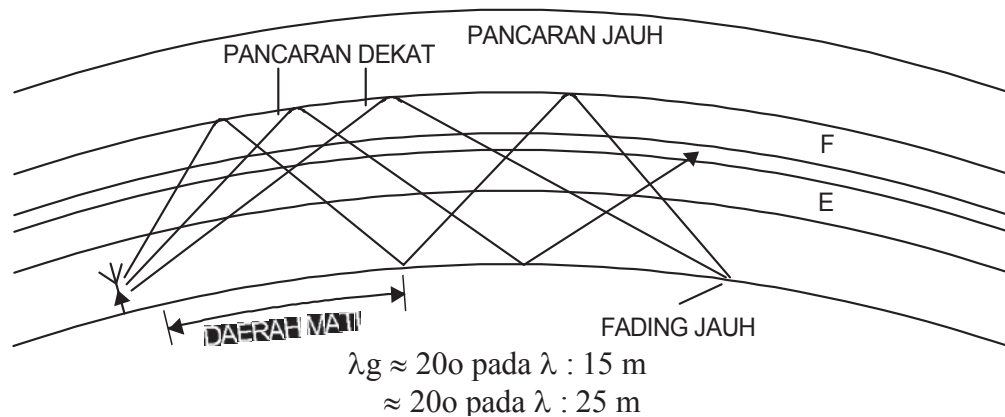
Gambar 3.4 Perambatan gelombang LW ,MW ,SW ,VHF

Perambatan gelombang panjang, $\lambda = 1\text{ km} - 10\text{ km}$, polarisasi vertikal pada malam hari melalui interferensi antara gelombang bumi dan angkasa dapat menimbulkan **FADING DEKAT**.



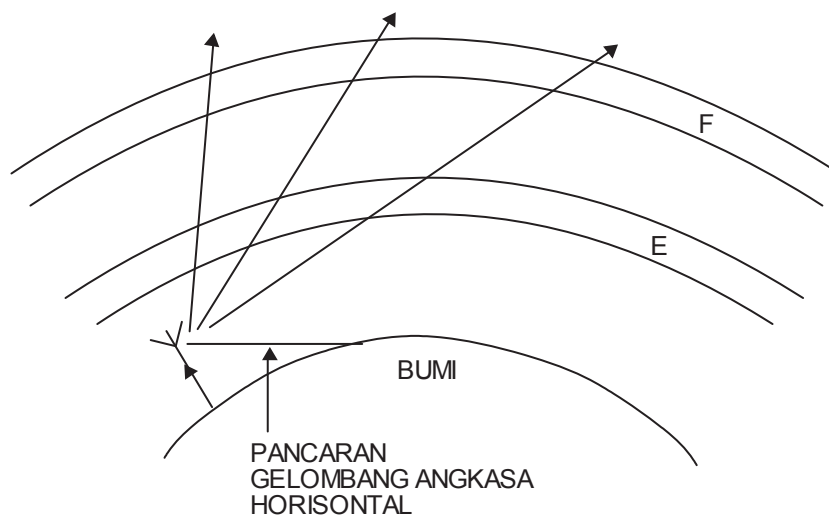
Gambar 3.5 Fading dekat dan fading jauh

Perambatan gelombang menengah, $\lambda = 100\text{ m} - 100\text{ m}$, polarisasi vertikal. Pada jarak yang jauh dapat timbul interferensi diantara gelombang angkasa yang disebut **FADING JAUH**.



Gambar 3.6 Daerah mati

Perambatan gelombang menengah, $\lambda = 100\text{m} - 1000\text{m}$, polarisasi vertikal. Antara gelombang bumi yang sangat pendek dan jatuhnya gelombang angkasa terjadi **DAERAH MATI**. Jarak ini disebut jarak lompatan, yang bergantung pada frekuensi hari dan tahun.



Gambar 3.7 Pancaran gelombang angkasa horisontal

Perambatan gelombang sangat pendek, $\lambda = 1\text{m} - 10\text{m}$, pada band 1 dengan polarisasi vertikal, band II dan III dengan polarisasi horisontal



dalam daerah frekuensi 30 MHz - 300 MHz dengan semakin pendeknya panjang gelombang akan memisahkan diri dari permukaan bumi, merambat di atas bumi tanpa kerugian dan **LURUS** seperti **GELOMBANG CAHAYA**. Jangkauannya dengan begitu sejauh pandangan antara antenna pemancar dan penerima (maksimum kira-kira 50 km).

Perambatan gelombang desimeter dengan $\lambda = 10 \text{ Cm} - 100 \text{ Cm}$ dengan polarisasi horisontal. Dalam daerah frekuensi antara 300 MHz - 3 GHz (televise band IV dan V) mempunyai jangkauan terbatas ($\approx 50 \text{ km}$)

Pada semua jangkauan gelombang untuk menaikkan daya jangkauan dapat dengan menaikkan daya pancar, menaikkan antenna pemancar jauh dengan bumi.

c. Test Formatif

1. Jelaskan arti gelombang bumi dan angkasa.
2. Sebutkan daya jangkau perambatan gelombang dalam daerah LW ; MW ; SW ; VHF dan UHF.
3. Jelaskan akibat pantulan oleh ionosphere
4. Jelaskan arti fading pendek dan jauh.
5. Jelaskan cara perambatan gelombang LW ; MW ; SW ; VHF/UHF.

d. Jawaban Test Formatif

1. Jelaskan arti gelombang bumi dan angkasa.

Jawab :

- Gelombang bumi adalah gelombang radio yang merambatnya menyusun permukaan bumi.
 - Gelombang angkasa adalah gelombang radio yang merambatnya ke angkasa.
2. Sebutkan daya jangkau perambatan gelombang dalam daerah LW ; MW ; SW ; VHF dan UHF.



Jawab :

- LW \approx 100 km
- MW \approx 300 km
- SW \approx 100 km
- VHF \approx 0 km
- UHF \approx 0 km

3. Jelaskan akibat pantulan oleh ionosphere

Jawab :

Berakibat terjadinya fading, ini terjadi karena kuat medan penerimaan goyah / goyang.

4. Jelaskan arti fading pendek dan jauh.

- Fading pendek / dekat adalah akibat yang ditimbulkan karena interferensi antara gelombang bumi dan angkasa pada polarisasi vertikal saat malam hari. Panjang gelombang perambatan $\lambda = 1\text{Km} - 10\text{Km}$.
- Fading jauh adalah interferensi diantara gelombang angkasa pada jarak yang jauh . Panjang gelombang perambatan 100 m - 1000 m, polarisasi vertikal.

5. Jelaskan cara perambatan gelombang LW ; MW ; SW ; UHF.

Jawab :

- Perambatan gelombang panjang, $\lambda = 1\text{ Km} - 10\text{ Km}$, polarisasi vertikal.
- Perambatan gelombang menengah, $\lambda = 100\text{ m} - 1000\text{ m}$, polarisasi vertikal.
- Perambatan gelombang pendek, $\lambda = 10\text{ m} - 100\text{ m}$, polarisasi vertikal.
- Perambatan gelombang sangat pendek, pada band I dengan polarisasi vertikal.



Band II dan III dengan polarisasi horisontal dalam daerah frekuensi 30 MHz - 300 Mhz.

- Perambatan gelombang desimeter dengan $\lambda = 10 \text{ Cm} - 100 \text{ Cm}$ polarisasi horisontal. Daerah frekuensi 300 Mhz - 3 GHz (televisi band IV dan V), jangkauan terbatas $\approx 50 \text{ Km}$.

Kegiatan Belajar 4

Antena Teristis

a. Tujuan Pembelajaran:

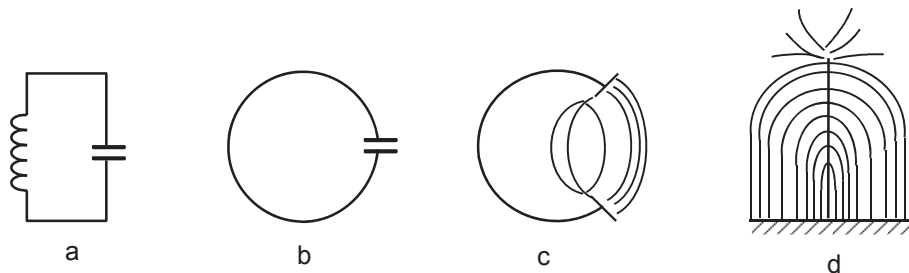
Setelah pembelajaran diharapkan siswa/peserta didik mampu:

- ⇒ memahami cara kerja antena.
- ⇒ Menjelaskan terjadinya antena dipol.
- ⇒ Menyebutkan dua macam antena dipol.
- ⇒ Menjelaskan cara kerja antena berelemen banyak.
- ⇒ Menyebutkan data-data pengenalan listrik, minimal 5 macam.
- ⇒ Menjelaskan kejadian akibat pemantulan gelombang elektromagnetis.

b. Uraian Materi

A. Cara Kerja Antena

1. Pemancaran gelombang elektromagnetis

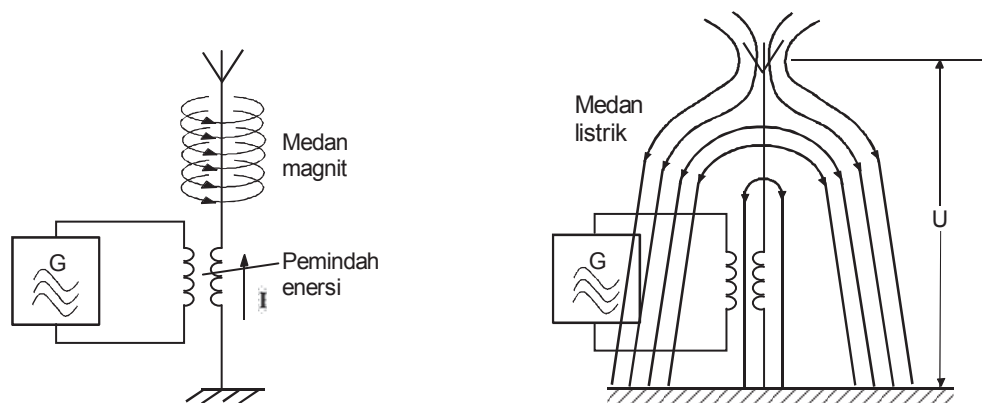


Gambar 4.1 Resonator



Lingkaran resonator a, jika kumparan diperkecil terjadilah gambar b dan jika kedua plat dari kapasitor dijauhkan satu sama lain maka terjadilah gambar c dan d.

Gambar a adalah lingkaran resonator **TERTUTUP** dan gambar d adalah lingkaran resonator **TERBUKA**, dalam kedua resonator tetap dijumpai medan magnetis dan elektris yang saling berganti. Pada resonator tertutup, kapasitansi dan induktansi terpusat pada masing-masing komponen. Sedang pada resonator terbuka, kapasitansi dan induktansinya terbagi pada sebuah kawat. Sehingga pada resonator terbuka kedua medan mendesak pada ruangan saendiri-sendiri



Gambar 4.2 Antena pemancar

Resonator terbuka, jika bertugas mengirimkan enersi frekuensi tinggi disebut **ANTENA PEMANCAR**. Jika untuk menerima energi frekuensi tinggi disebut **ANTENA PENERIMA**. antena diberi enersi frekuensi tinggi melalui pemindah enersi, sesuai dengan keadaan getaran enersi, dalam antena mengalir arus atau terdapat tegangan antara ujung-ujung antena. Arus akan membangkitkan **MEDAN MAGNIT** berbentuk ring disekitar antena. Tegangan membangkitkan **MEDAN LISTRIK** antara ujung-ujung antena. Kedua medan akan dipancarkan ke udara.

Medan berganti-ganti magnetis dan listrik satu sama lain mempunyai sudut 90° dan keduanya membentuk pemancaran elektromagnetis dari antena. Medan magnetis yang berjalan disebut **GELOMBANG ELEKTROMAGNETIS**.



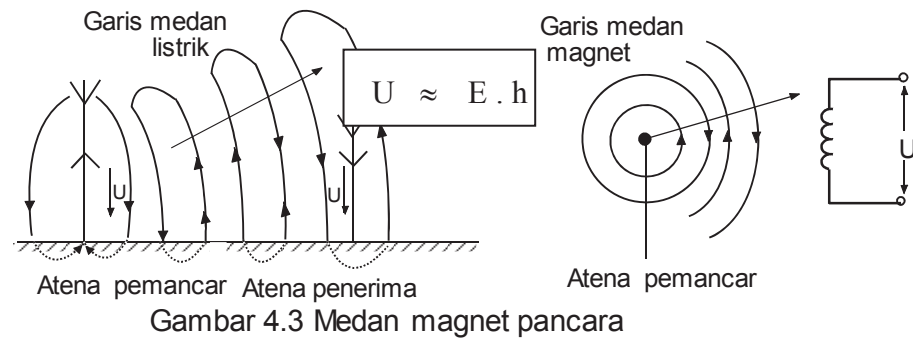
Perbandingan resonator paralel dari antenna

Waktu	Resonator paralel	Antena pemancar
<p>$t = 0$</p>		
<p>Antara ujung-ujung antenna ditemui tegangan yang mengakibatkan adanya MEDAN LISTRIK.</p>		
<p>$t = \frac{T}{4}$</p>		
<p>Dalam antenna tegangan menimbulkan arus. Arus menimbulkan MEDAN MAGNIT di sekeliling antenna. Jika arus mencapai harga tertingginya tegangan sama dengan nol.</p>		

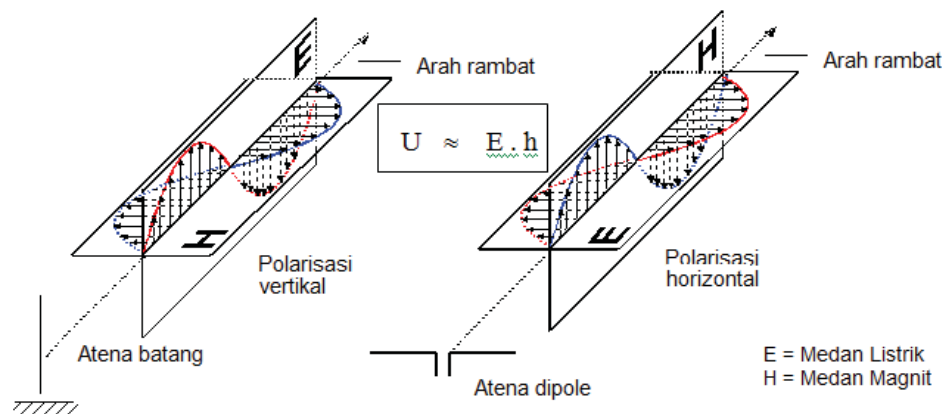
<p>Dalam antenna tegangan menimbulkan arus. Arus menimbulkan MEDAN MAGNIT di sekeliling antenna. Jika arus mencapai harga tertingginya tegangan sama dengan nol.</p>		
<p>$t = \frac{T}{2}$</p>		
<p>Antara ujung-ujung antenna terbangkit tegangan dengan polaritas yang TERBALIK medan listrik yang baru mendesak medan listrik dari setengah getaran yang lama keluar.</p>		
<p>$t = \frac{3}{4} T$</p>		
<p>Sekarang medan magnet yang lama tergeser oleh medan magnet yang baru</p>		



2. Proses pemancaran dan penerimaan



Medan magnet dan medan listrik dipancarkan, satu sama lain membentuk Sudut 90°

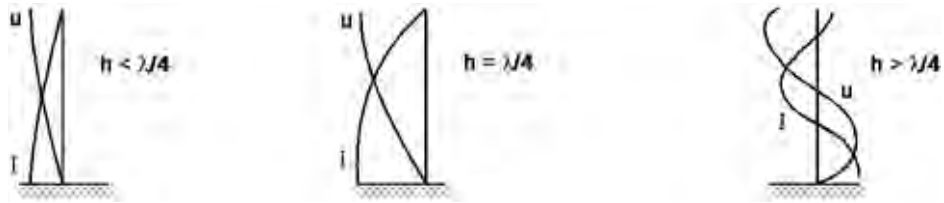


Gambar 4.4 Arah rambat gelombang

Medan listrik membangkitkan tegangan pada antena batang, medan magnet membangkitkan tegangan pada **KUMPARAN**.

3. Tegangan batang dan kawat panjang

Pembagian tegangan dan arus pada antena : Dalam antena mengalir arus bolak-balik frekuensi tinggi. Pada ujung antena elektron-elektron tidak dapat bergerak kesana kemari maka pada posisi ini arus nya **NOL**.



Gsmbsr 4.5 panjang gelombang

Pembagian tegangan pada frekuensi yang berbeda-beda . Antena dengan

panjang $h = \frac{\lambda}{4}$

adalah antena tertala, mempunyai arus paling besar pada titik kaki antena, antena berada dalam resonansi dengan **FREKUENSI PENERIMAAN** . Jika lebih panjang maka arus menjadi lebih kecil.

Tegangan antena terbangkit bergantung pada kuat medan penerimaan E dan panjang antena h.

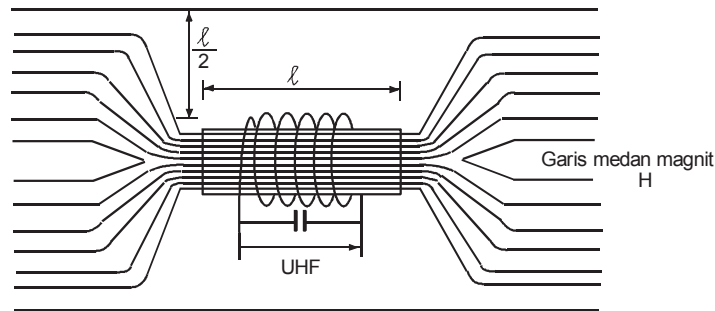
Contoh $E = 1,25 \frac{\text{mV}}{\text{m}}$ dan $h = 4 \text{ m}$

maka $U \approx 1,25 \frac{\text{mV}}{\text{m}} \cdot 4\text{m} = 5\text{mV}$

Kumparan yang dipasang seri dengan kawat antena, memperbesar **INDUKTANSI** resonator dan memperkecil **FREKUENSI** resonansi. Kumparan ini mengakibatkan **PERPANJANGAN** antena disebut sebagai pemanjang antena. Kapasitor yang disambung seri dengan antena akan memperkecil **KAPASITANSI** antena dan mengakibatkan **PEMENDEKAN** antena dan disebut kapasitor pemendek.

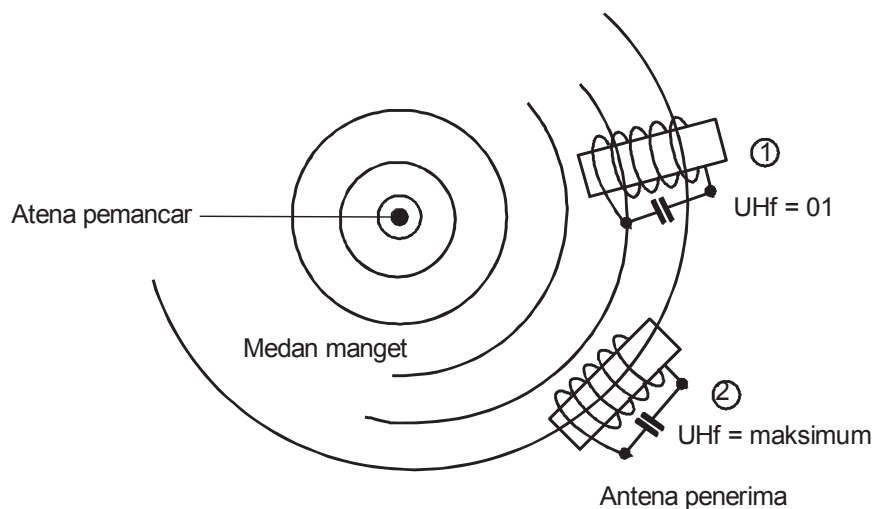
4. Antena Ferit

Batang Ferit mempunyai permeabilitas yang besar dan mempunyai daya hantar medan magnet yang baik



Gambar 4.6 Garis gaya magnet

Medan magnet dalam udara bebas mengambil jalan melalui **TAHANAN MAGNETIS YANG KECIL** dari batang ferit. Garis medan yang berjarak lebih dari setengah panjang batang ferit mengambil jalan udara karena ini lebih singkat bagi medan magnet.



Gambar 4.7 Medan magnet

Untuk penangkapan yang baik batang ferit, jika dapat diputar-putar, atau pesawat diarahkan sedemikian rupa sehingga batang ferit **SEJAJAR GARIS MEDAN MAGNETIS** (2). Antena ferit digunakan pula sebagai antena **PENDUGA ARAH**.

Antena ferit menangkap medan magnetis dengan polarisasi datar (horisontal) dari pemancar MW dan LW. Untuk menginduksi tegangan yang besar ukurannya (misal $l \approx 14$ cm, $d \approx 1$ cm), permeabilitas dari batang ferit dan jumlah lilitan kumparan harus besar.



Latihan

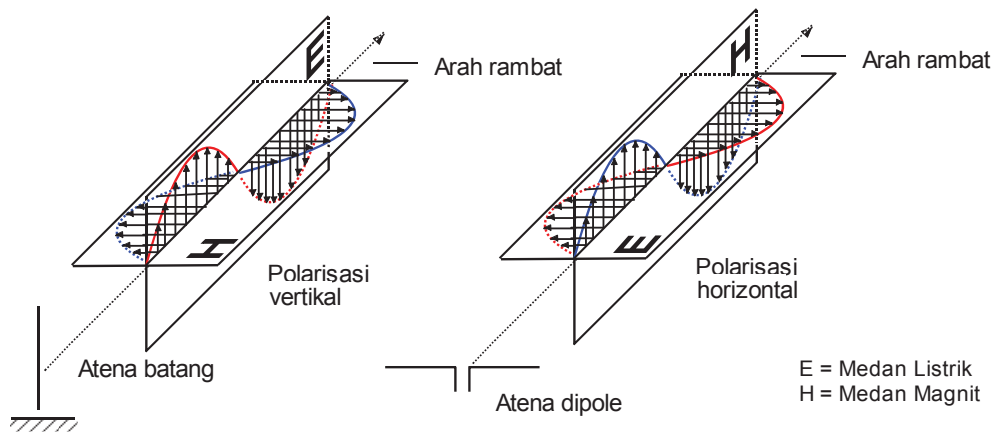
1. Jelaskan bentuk pancaran dari sebuah antena
2. Jelaskan proses pemancaran dan penerimaan dari antena

Jawaban

1. Jelaskan bentuk pancaran dan sebuah antena

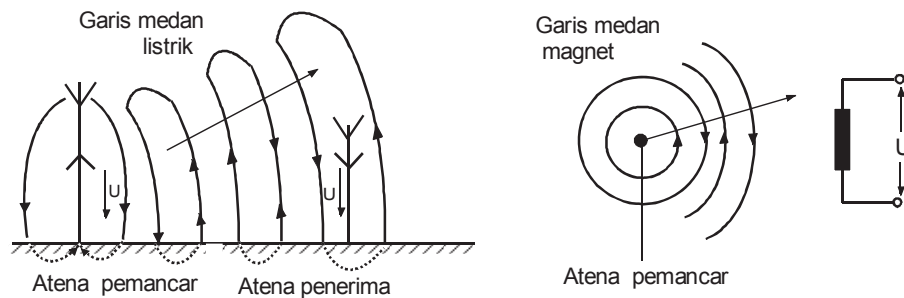
Jawab :

Medan magnet dan medan listrik dipancarkan, satu sama lain membentuk sudut 90°



Medan listrik membangkitkan tegangan pada antena BATANG, medan magnet membangkitkan tegangan pada KUMPARAN

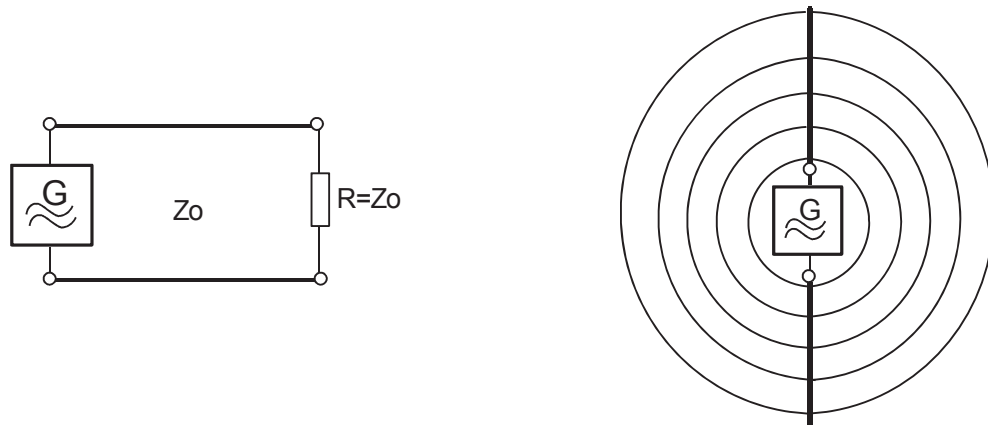
2. Jelaskan proses pemancaran dan penerimaan dari antena





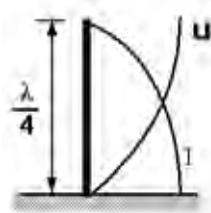
B. Antena Dipol

1. Terjadinya antena dipol

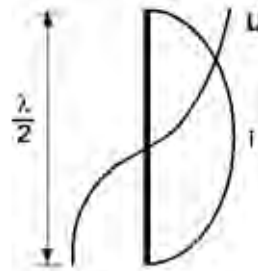


Gambar 4.8 Antena dipol

Beban R dipasang pada generator frekuensi tinggi. Skema tahanan R terhubung, hanya tahanan gelombang sama dengan Z_0 , terdapat penyesuaian antara beban dan penghantar, energi dari generator dipindahkan ke **TAHANAN BEBAN R** . Dengan demikian penghantar **TIDAK MEMANCARKAN ENERGI** dalam bentuk gelombang elektromagnetik. Jika tahanan R dilepas maka energi akan dipantulkan kembali ke generator, dengan begitu ada sedikit energi yang dipancarkan. Kemudian kedua penghantar gambar kanan direntangkan seperti gambar kanan, maka akan banyak **ENERGI** yang dipancarkan dalam bentuk gelombang **ELEKTROMAGNETIS**. Demikian terbentuk antena dari penghantar yang disebut antena Dipol. Seperti pada antena batang, kualitas pancaran antena dipol juga tergantung panjang antena dalam perbandingan dengan gelombang yang digunakan.



Antena batang



Antena dipol

Gambar 4.10

Antena batang dan dipol

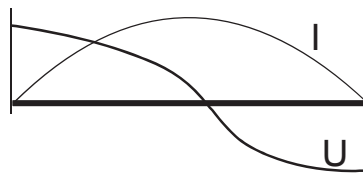
2. Bentuk antena dipol

Dua antena batang dengan terminal; yang sederajat dinamakan antena dipol.



Gambar 4.11 Antena dipol

Antena dipol tertala adalah antena semacam itu yang panjangnya ditala atas **PANJANG GELOMBANG** yang diterima. Antena ini memberikan tegangan penerimaan yang besar dibanding antena yang tidak tertala. Kebanyakan digunakan dipol $\lambda/2$, disini akan diperoleh pembagian tegangan dan arus sepanjang antena yang simetris.



Gamba 4.12 Tegangan antena

Tegangan maksimum antara **UJUNG-UJUNG** antena dan arus maksimum ditengah-tengah antena diputus hubungkan dengan kabel antena untuk



dihubungkan ke penerima (sebagai antenna penerima). Antena dipol $\lambda/2$ jika dibandingkan dengan rangkaian resonator, sama seperti resonator seri saat resonansi. Tahanan resonansi suatu resonator seri adalah **KECIL**, pada antena dipol tahanan ini sekitar 60Ω . Pada pemancar tahanan ini disebut **TAHANAN PANCARAN**, pada antena penerima disebut **TAHANAN TITIK KAKI**.

3. Bentuk antena dipol terlipat (Folded dipole)

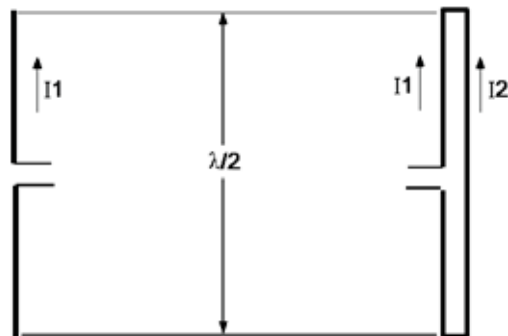
Selain dipol $\lambda/2$ terdapat pula dipol satu λ , pada antena ini panjang batang sepanjang panjang gelombang yang diterima. Antena dipol terlipat diperoleh jika ujung-ujung antena dipol satu dalam jarak $\lambda/4$ ditekuk hingga ujungnya bersentuhan.



Gambar 4,13 Antena folded dipole

Antena dipol $\lambda/2$ dan dipol terlipat memancarkan daya yang sama, maka antena dipol terlipat menarik arus **SETENGAH KALI** dari arus yang ditarik oleh antena dipol $\lambda/2$. Sedang arus separuh yang lain berada dalam batang yang lain yang terbangkit oleh pengaruh batang disampingnya.

Untuk membangkitkan daya yang sama dengan arus yang hanya separuhnya, diperlukan tahanan antena **EMPAT KALI** lebih besar. Tahanan antena dipol terlipat berharga sekitar 240Ω .



Gambar 4.14 Arus dalam dipol dan dipol terlipat

4. Diagram arah antenna dipol

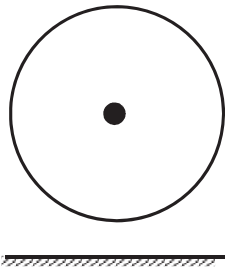


Diagram arah vertikal

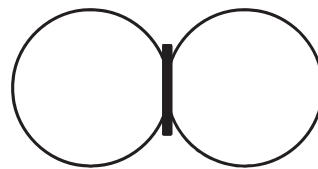


Diagram arah horisontal

Gambar 4.15 Diagram arah antenna dipol

Latihan

1. Sebutkan dua macam antenna dipol ?
2. Gambarkan dua macam bentuk antenna dipol ?

Jawaban

1. Dua macam antenna dipol sbb :

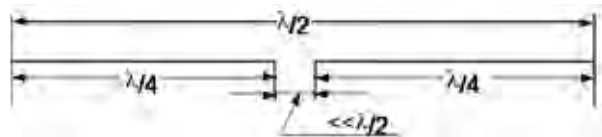
- Jawab :**
1. Antena dipol biasa (dipol terbuka)
 2. Antena dipol lipat

2. Gambar bentuk antenna dipol sbb :

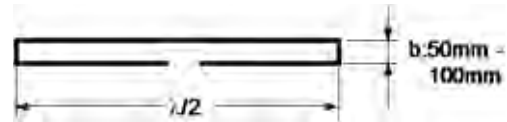
Jawab :



1. Antena dipole

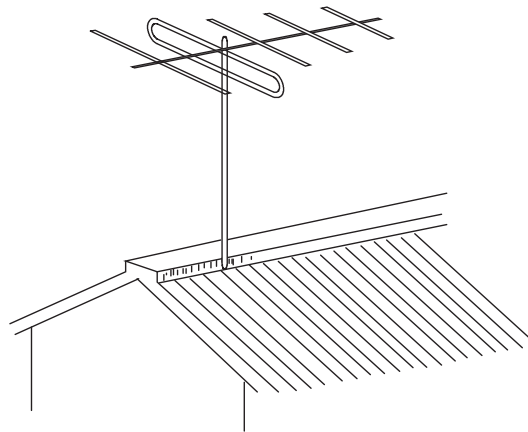


2. Antena dipol lipat



C. Antena Berelemen Banyak

Fungsi antena berelemen banyak adalah untuk penguatan dan perbandingan muka belakang suatu antena akan bertambah besar jika dimuka dan dibelakang antena dipol atau dipol terlipat diletakkan batang-batang yang lain secara paralel pada jarak yang tertentu.



Gambar 4.16 Antena berelemen banyak

1. Prinsip Kerja

Setiap batang menerima energi dan memancarkan kembali energi ini. Batang-batang yang bertetangga mengambil kembali sebagian energi yang dipancarkan tadi, jika batang-batang itu terletak dalam jarak yang baik. Keadaan ini memperlihatkan suatu **PENGGANDENG PEMANCARAN**. Cara ini ditemukan ahli fisika Jepang Yagi dan Uda.

2. Penguatan

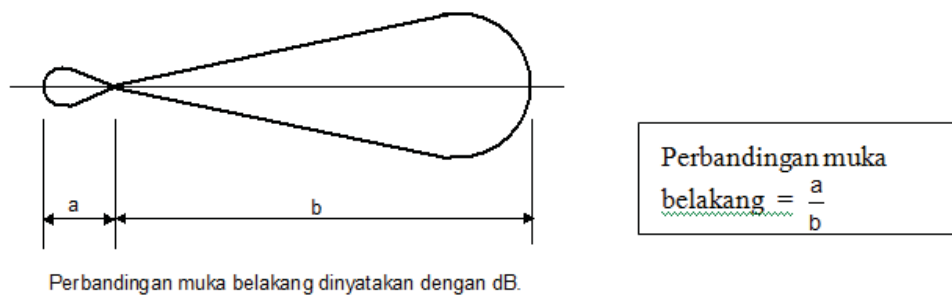
Penguatan suatu antena penerimaan adalah perbandingan dari daya yang **DIBERIKAN PADA** antena ini P_A dengan daya P_N yang **DIBERIKAN OLEH**



antena pembanding, jika kedua antenna berada dalam medan elektromagnetis yang sama dan arah penerimaan yang sama. Penguatan dinyatakan dalam dB, misal dinyatakan $G = 16$ dB berarti bahwa : antenna yang diuji mempunyai tegangan keluaran sekitar 16 dB lebih tinggi dari antenna pembanding.

3. Perbandingan muka belakang (front to back ratio)

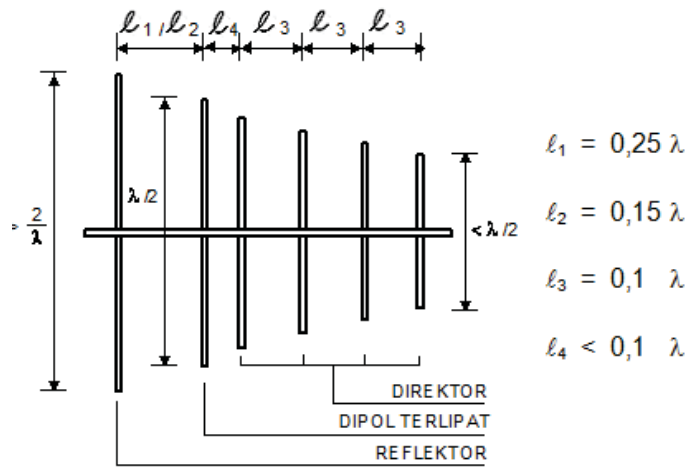
Perbandingan muka belakang adalah suatu ukuran keterpengaruhannya **ARAH** dari antenna dan dinyatakan sebagai perbandingan logaritmis dari tegangan-tegangan pada $\alpha = 0^\circ$ dan $\alpha = 180^\circ$.



Gambar 4.17 Perbandingan muka belakang dinyatakan dalam dB.

4. Antena Yagi

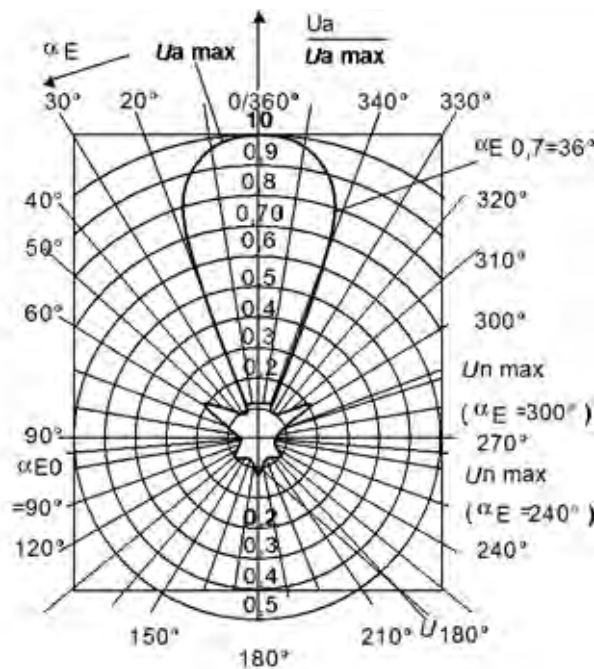
Batang terpanjang yang terlihat dari pemancar berada dibelakang dipol terminal melemparkan kembali energi ke dipol terminal dan sekaligus melindungi medan dari sisi yang lain. Batang ini disebut **REFLEKTOR**. Batang-batang yang pendek dimuka dipol terminal mengalirkan energi yang terkonsentrasi dari arah pancar. dengan demikian dicapai jatuh energi yang terkuat pada dipol terminal.



Gambar 4.18 Antena Yagi

Batang-batang ini disebut direktor. Penguatan, keterpengaruhannya arah dan perbandingan muka belakang sebuah antena yang tergantung dari jumlah dan penempatan **DIREKTOR DAN REFLEKTORNYA**.

Diagram arah antena Yagi



Pada saat 0° adalah arah kemana antena harus diletakkan menghadap pemancar. Gambar disamping mempunyai sudut bukaan α_{E0} , $7 = 36^\circ$, pemancar yang terletak pada arah daerah bukaan akan diterima dengan baik.

Gambar 4.19 Diagram arah horizontal



Latihan

1. Jelaskan tujuan penggunaan banyak elemen pada antena.
2. Jelaskan cara kerja antena berelemen banyak.

Jawaban

1. Jelaskan tujuan penggunaan banyak elemen pada antena.

Jawab :

Tujuannya adalah memperbesar penguatan dan perbandingan muka belakang. Namun peletakan batang-batang elemen tersebut harus paralel dan jaraknya pun tertentu satu dengan lainnya.

2. Jelaskan cara kerja antena berelemen banyak.

Jawab :

Setiap batang menerima energi dan memancarkan kembali energi ini. Batang-batang yang bertetangga mengambil kembali sebagian energi yang dipancarkan tadi. Jika batang-batang itu terletak dalam jarak yang baik. Keadaan ini memperlihatkan suatu penggandeng pemancaran.

D. Data Pengenal Listrik

1. Tahanan Masukan

Tahanan masukan sebuah antena, yang juga dinamakan **TAHANAN TITIK KAKI** melambangkan sifat **IMPEDANSI** pada terminalnya. Untuk pemindahan yang baik antara antena dan pesawat penerima, harga tahanan gelombang dari kabel penyalur antena harus sesuai. Tergantung dari jenis antena, terdapat harga nominal yang telah dinormakan yaitu 75Ω dan 300Ω .

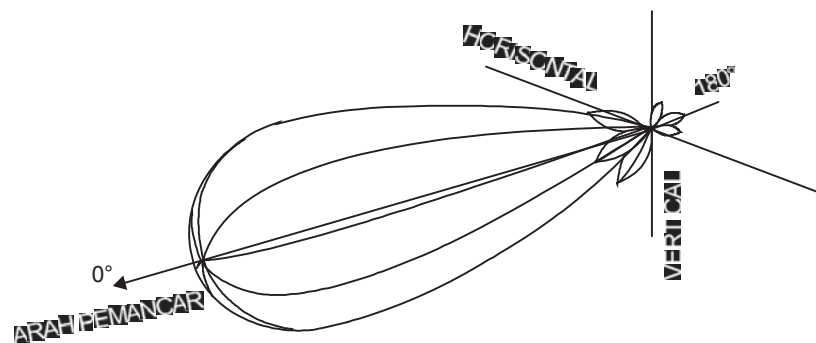
2. Penguatan



Penguatan suatu antena penerimaan adalah perbandingan dari daya yang **DIBERIKAN PADA** antena ini P_A , dengan daya P_N yang **DIBERIKAN OLEH** antena pembanding, jika kedua antena berada dalam medan elektromagnetis yang sama dan arah penerimaan yang sama. Penguatan dinyatakan dalam dB, misal dinyatakan $G = 16$ dB berarti bahwa : antena yang diuji mempunyai tegangan keluaran sekitar 16 dB lebih tinggi dari antena pembanding.

3. Karakteristik arah

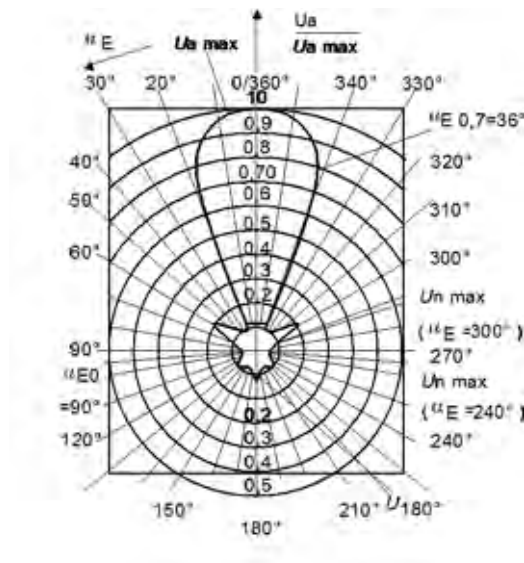
Karakteristik arah adalah penampilan ruangan dari tegangan penerimaan dari suatu antena dalam keterpengaruhannya sudut jatuh dari gelombang elektromagnetis, maka terdapat karakteristik bola atau juga karakteristik gada.



Gambar 4.20 Karakteristik penerimaan secara ruangan

4. Diagram arah

Diagram arah adalah secara gambar sebuah potongan horisontal vertikal melalui karakteristik arah dari sebuah antena.



U_{a-max} = Tegangan maksimum pada sudut $\alpha_E = 0^\circ$ (U_0)

U_{n-max} = Tegangan maksimum pada gada sisi

U_{180} = Tegangan pada 180°

α_{E0} = Posisi nol (pada 90°)

$\alpha_{E0,7}$ = Sudut buka (lebar harga separuh)

Gambar 4.21 Diagram arah horizontal

Dalam diagram ditunjukkan besarnya tegangan pada terminal antena dalam ketergantungan dengan **SUDUT JATUH**, pada saat antena menerima pancaran dengan intensitas yang sama. Penampilan gambar dinormakan, pada saat tegangan yang diterima saat arah tertentu U_a dibandingkan dengan tegangan penerimaan maksimum U_{a-max} . Perbandingan U_a dengan $U_{a-max} = 1$ didapat pada arah dengan sudut 0 derajat ke pemancar. Untuk diagram arah selalu didasarkan pada kuat medan listrik E dari medan elektromagnetis. Diagram arah gambar diatas memproduksi penampilan sebuah antena dengan polarisasi horisontal. Tegangan-tegangan pada tiap sudut jatuh dapat dibaca pada bidang E (α_E)

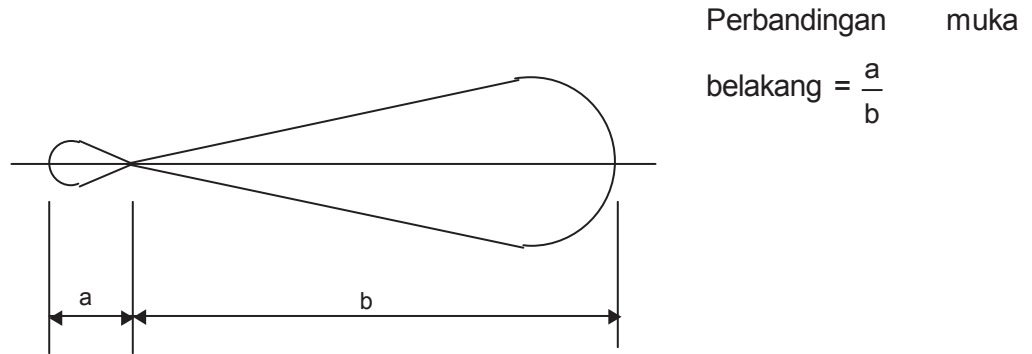
5. Sudut bukaan (beamwidth)

Sudut bukaan informasi tentang ketajaman arah suatu antena. Untuk memperolehnya kita beri tanda titik pada kedua sisi dari arah penerimaan utama, dimana tegangan pada titik itu adalah 0,7 kali (-3 dB) dari tegangan maksimumnya. Gambar di atas memperlihatkan sudut bukaan $\alpha_E 0,7 = 36^\circ$ (lihat gambar diagram arah horizontal). Selain itu lazim pula disebut lebar harga setengah, pada daerah ini daya yang diberikan oleh antena turun sampai setengahnya.



6. Perbandingan muka belakang (front to back ratio)

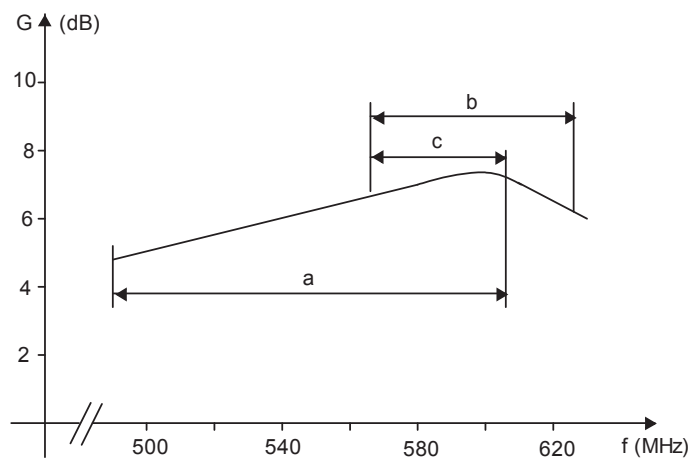
Perbandingan muka belakang adalah suatu ukuran untuk keterpengaruhannya dari arah dari antenna dan dinyatakan sebagai perbandingan logaritmis dari tegangan-tegangan pada $\alpha = 0^\circ$ dan $\alpha = 180^\circ$.



Gambar 4.22 Perbandingan muka belakang dinyatakan dalam dB.

7. Lebar jangkauan (band width)

Lebar jangkauan sebuah antenna tidak dapat didefinisikan seperti lazimnya dengan bantuan jatuhnya penguatan pada -3 dB, karena penguatan berubah hanya sedikit sekali pada daerah frekuensi lebar. Tujuannya adalah, pernyataan harga nominal dan maksimal dimana diantaranya penguatan bervariasi pada lebar jangkauan tertentu.



Gambar 4.23 Band width



Dalam contoh gambar diatas ditampilkan, misal pada daerah a adalah penggunaan jangkauan yang lebar atau keseluruhan daerah, b adalah penggunaan jangkauan lebar untuk beberapa kanal, sedang C adalah penggunaan jangkauan sempit atau antena kanal. Maka ditetapkan suatu antena untuk daerah VHF, daerah UHF untuk daerah IV dan V.

8. Data Pengenal mekanis

Dalam data itu ditampilkan, **UKURAN FISIK**, **BERAT** dan juga persesuaiannya dengan data listriknya. Selain itu juga **BAHAN** dan **KUALITAS PERMUKAANNYA**.

Latihan

1. Sebutkan data-data pengenal listrik, minimal 5 macam
2. Jelaskan yang dimaksud data pengenal mekanis.

Jawaban

1. Sebutkan data-data pengenal listrik

Jawab :

- Tahanan masukan
- Penguatan
- Karakteristik arah
- Diagram arah
- Sudut bukaan (beam width)
- Perbandingan muka belakang (front to back ratio)
- Lebar kjangkauan (band width)

2. Jelaskan yang dimaksud data pengenal mekanis.

Jawab :

Data yang diberikan oelh pembuat / pabrik berupa :

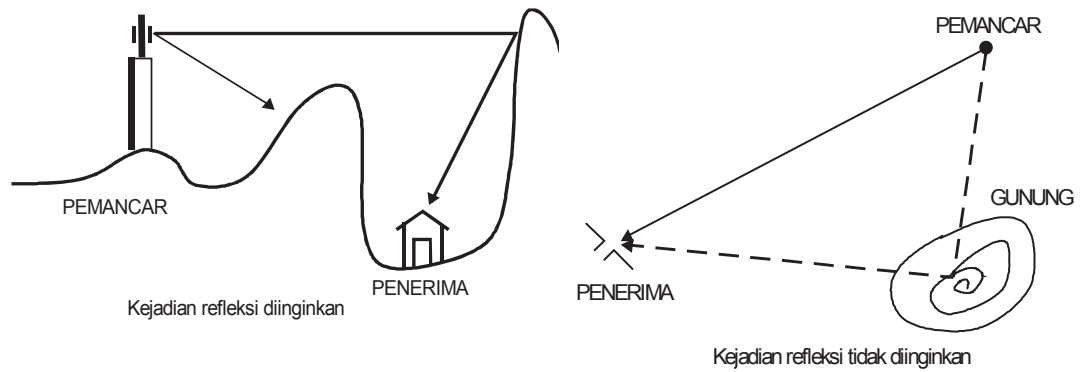
- Ukuran fisik



- Berat
- bahan.

E. Pemantulan

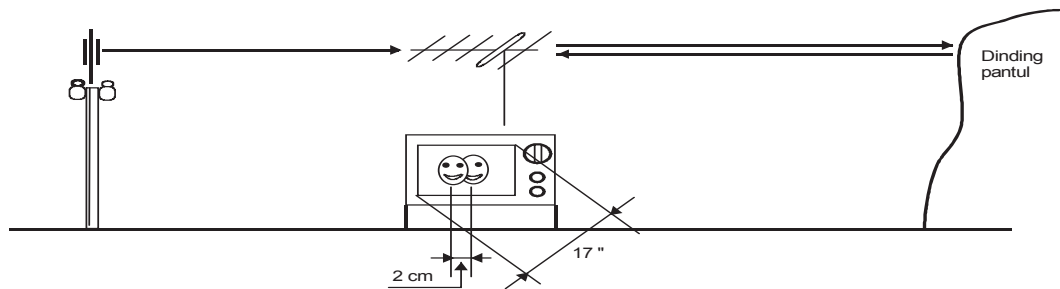
Gelombang elektromagnetis dalam daerah SW, VHF sampai UHF pada luasan mengalirkan dan tidak mengalirkan akan dipantulkan seperti halnya cahaya (optik). Terutama pada penerimaan VHF sampai UHF terdapat banyak jalan perambatan, ini akan menimbulkan kejadian medan penerimaan yang bergiloyang (fading) pada radio dan bayangan setan pada televisi.



Gambar 4.24 Pemantulan

Perbedaan jalan tempuh antara sinyal langsung dengan sinyal pantul untuk

$$\Delta t = 1 \mu s \text{ adalah : } d = c \cdot \Delta t = 3 \cdot 10^8 \text{ m/s} \cdot 1 \cdot 10^{-6} s = 300 \text{ meter.}$$



Gambar 4.25 Pantulan



17 inchi = 43,18 Cm.

Lebar layar = $\frac{43,18}{5}$ Cm . 4 = 34,52 Cm (layar televisi 4 : 3) angka 5 didapat dari $\sqrt{4^2 + 3^2}$

Waktu arah maju = 52 μ s

Perbedaan waktu $\Delta t = \frac{52 \mu s}{34,52 \text{ Cm}} \cdot 2 \text{ Cm} = 3,012 \mu s$

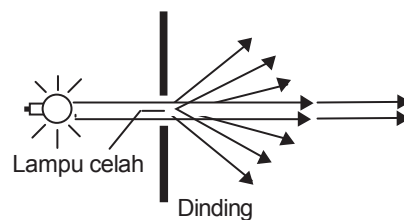
Perbedaan jarak tempuh d = 3.10⁸ m/s . 3,012 . 10⁻⁶s = 903,6 m.

berarti jarak pesawat televisi (antenanya) dengan dinding pantul sejauh

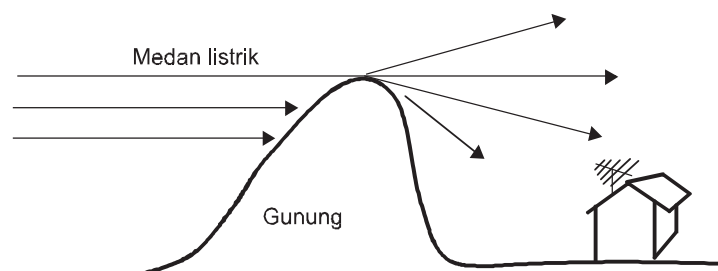
$$D = \frac{d}{2} = \frac{903,6}{2} = 451,8 \text{ meter}$$

1. Pembekokan

Pembengkokan perambatan gelombang oleh lereng atau puncak gunung, rumah atau juga suatu celah, seperti cahaya yang melewati celah.



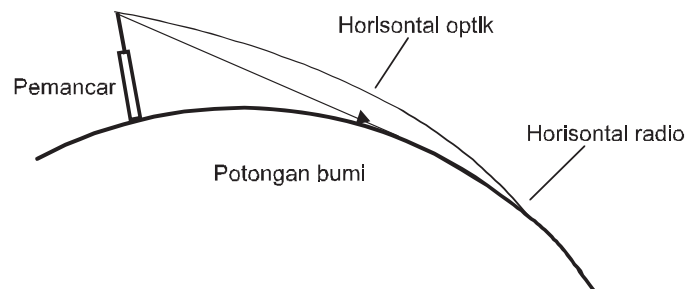
Gambar 4.26 Pembelokan sinar



Gambar 4.27 Pembelokan pancaran



Selain prinsip diatas terdapat pula pembengkokan arah rambat gelombang elektromagnetis pada pergantian medium yang satu dengan medium yang lain (pematahan). Ini terjadi karena terdapat perbedaan kerapatan pada setiap lapisan medium.



Gambar 4.28 Pembelokan oleh potongan bumi

Latihan

1. Jelaskan akibat pemantulan gelombang elektromagnetis.
2. Hitung jarak dinding pantul terhadap penerima. Apabila diketahui : ukuran layar TV : 24 inchi. Jarak gambar asli dengan bayangan (ghost) = $1\frac{1}{2}$ cm.
3. Jelaskan proses pembengkokan perambatan gelombang.

Jawaban

1. Trengkan akibat pemantulan gelombang elektromagnetis.

Jawab :

- Pada radio berakibat , penerimaan yang bergoyang (fading)
- Pada Televisi berakibat : bayangan setan (Ghost).

2. Hitung jarak dinding pantul terhadap penerima. Apabila diketahui : ukuran layar TV : 24 inchi.

Jarak gambar asli dengan bayangan (ghost) = $1\frac{1}{2}$ cm

Jawab :



- Ukuran layar TV = $24 \times 2,54 \text{ cm} = 60,96 \text{ cm}$.
 - Lebar layar TV = $\frac{60,96 \text{ cm}}{5} \times 4 = 48,768 \text{ cm}$.
 - Waktu arah maju = $52 \mu\text{s}$.
 - Perbedaan waktu (Δt) = $\frac{52 \mu\text{s}}{48,768 \text{ cm}} \cdot 1\frac{1}{2} \text{ cm}$.
- $$= 1,6 \mu\text{s}.$$

- Perbedaan jarak tempuh

$$d = 3 \cdot 10^8 \text{ m/s} \cdot 1,6 \cdot 10^{-6} \text{ s}$$

$$= 480 \text{ m}$$

- Jadi jarak antena pesawat televisi terhadap dinding pantul =

$$\begin{aligned} D &= \frac{d}{2} \\ &= \frac{480 \text{ m}}{2} \\ &= 240 \text{ m} \end{aligned}$$

3. Jelaskan proses pembengkokan perambatan gelombang.

Jawab :

Pembengkokan perambatan gelombang terjadi akibat suatu gelombang yang melewati lereng, celah atau puncak gunung. Dapat kita bayangkan sebuah sinar yang menerobos celah, maka keluar dari celah sinar akan ada yang berbelok arah.

Juga terjadi pada suatu gelombang yang melewati beberapa lapisan medium yang berbeda kerapatannya, maka gelombang tadi akan berbelok arahnya.



Kegiatan Belajar 5

Penghantar Antena

a. Tujuan Pembelajaran

Setelah mengikuti pembelajaran siswa/peserta didik mampu:

- ⇒ Menerangkan konstruksi dan sifat penghantar antena.
- ⇒ Menghitung tahanan gelombang dari penghantar.
- ⇒ Menerangkan terjadi gelombang berdiri.

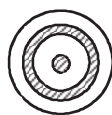
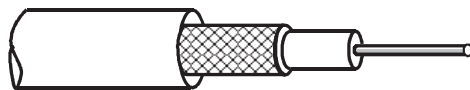
b. Uraian Materi

A. Penghantar Antena

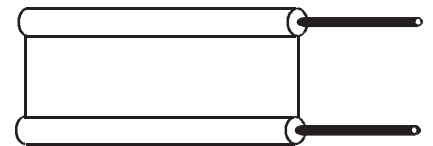
1. Kabel Antena

Untuk menghubungkan antena dengan pesawat dan pemancar dengan antena diperlukan kabel yang khusus. Kerana energi yang dipindahkan berfrekuensi tinggi. Maka induktifitas dan kapasitansi kabel akan sangat mempengaruhi pemindahan energi. kecepatan rambat akan **TERBATAS**. Untuk mengatasi hal itu diperlukan kabel untuk frekuensi tinggi.

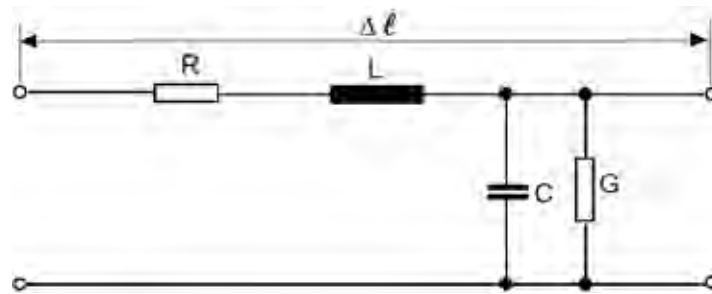
Konstruksi dan sifat



Gambar 5.1 Kabel koaksial



Gambar 5.2 Kabel pita



Gambar 5.3 sifat listrik penghantar

Tahanan R adalah tahanan nyata penghantar, induktansi L adalah induktansi kawat dan kapasitansi C adalah kapasitansi yang terbentuk antara kawat dengan kawat (kabel pita) dan kawat dengan pelindungnya (kabel koaksial) dengan dielektrikum dari isolasi kabel. Tahanan antar kawat membentuk daya hantar G. Semakin tinggi frekuensi sinyal yang lewat akan semakin **TINGGI** X_L dan semakin **KECIL** X_C . Dari rangkaian pengganti dapat dilihat komponen-komponen membentuk suatu **PELALU BAWAH**. Dikarenakan tahanan R, tegangan menurun, dan sebagian melewati daya hantar G. Kerugian-kerugian ini disebut **REDAMAN**. Konstanta redaman α dinyatakan dalam dB tiap 100 m.

1 MHz	50 MHz	100 MHz	200 MHz	500 MHz	600 MHz
1,0	7,0	10,0	15,0	25,0	27,5

Redaman kabel dalam dB tiap 100 m pada $t = \pm 20^\circ \text{C}$.

2. Kecepatan rambat

Kecepatan rambat gelombang elektromagnetis V dalam kawat ganda berisolasi lebih **KECIL** daripada dalam vakum ($c = 3 \cdot 10^8 \frac{\text{m}}{\text{s}}$).

$$V = \frac{c}{\sqrt{\epsilon_r}}$$

V = Kecepatan rambat dalam kawat

c = Kecepatan cahaya

ϵ_r = Konstanta dielektrikum bahan isolasi

Lebih lanjut panjang gelombang dalam kawat lebih pendek, faktor pemendekan k adalah sebesar



$$k = \frac{1}{\sqrt{\epsilon_r}} \quad \text{atau} \quad k = \frac{v}{c}$$

Faktor pemendekan k pada kabel koaksial sekitar 0,65 0,82.

3. Tahanan gelombang

Pada sinyal frekuensi tinggi ($f > 100$ kHz) tahanan kawat R dapat diabaikan dibanding reaktansi induktif $X_L = \omega L$ ($R \ll \omega L$).

Daya hantar dari kapasitansi antar kawat ($G \ll \omega C$).

Energi elektromagnetis terdapat antara setengahnya elemen induktif dan kapasitif.

$$\frac{1}{2} \cdot L \cdot i^2 = \frac{1}{2} \cdot C \cdot U^2$$

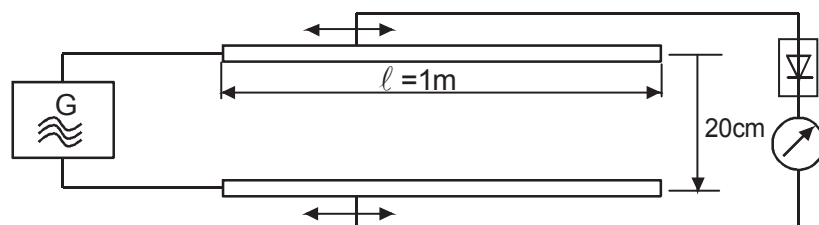
Energi dalam induktansi = energi dalam kapasitansi.

Dari persamaan diatas diperoleh tahanan gelombang

$$Z_0 = \sqrt{\frac{L}{C}} \quad (\text{ untuk sebuah penghantar })$$

L dan C adalah induktansi dan kapasitansi tiap satuan panjang tahanan gelombang suatu kabel tergantung pada frekuensi dan berlaku hanya pada frekuensi tinggi, bukan merupakan tahanan nyata maupun tahanan semu. Tahanan ini terbentuk melalui ukuran d dan D serta pemilihan **DIELEKTRIKUM** ϵ_r

4. Gelombang berdiri

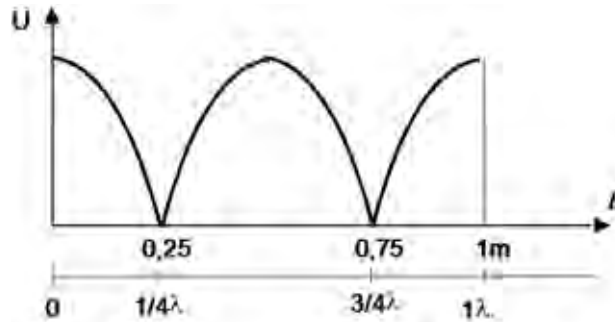


Gambar 5.4 Gelombang berdiri

Percobaan diatas untuk melihat terjadinya gelombang berdiri pada suatu penghantar. Generator bergetar pada $f = 300$ MHz dimana panjang g

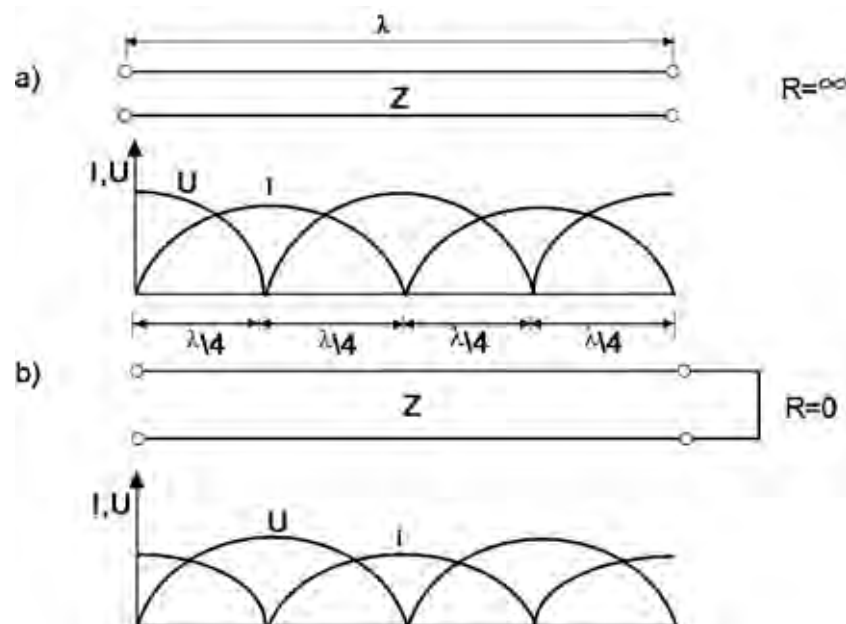


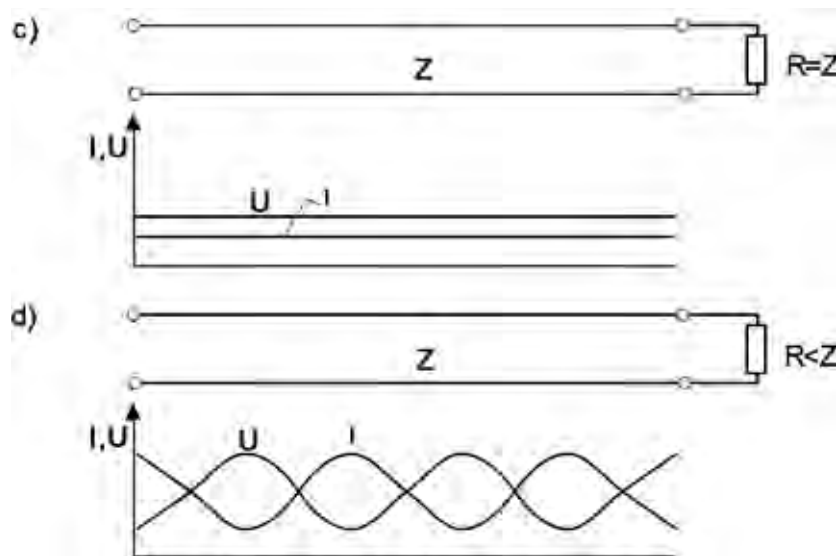
elombangnya $\lambda = 1\text{m}$. Diameter penghantar $d = 1\text{ mm}$. Kedua penghantar ujung yang lain tetap terbuka.



Gambar 5.5 Rambatan gelombang berdiri

Hasil pengukuran dari percobaan memperlihatkan gelombang berdiri pada suatu penghantar dengan ujung terbuka. Jika terjadi hubung singkat pada jarak 0,25 m atau 0,75 tidak akan merubah pembagian tegangan.





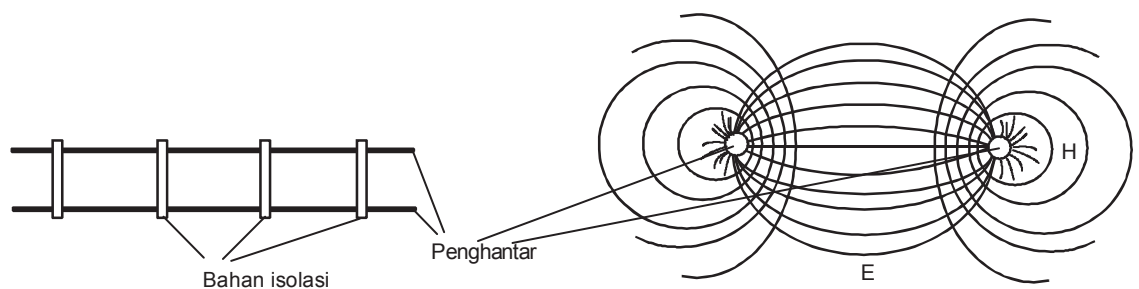
Gambar 5.6 Gelombang berdiri pada bermacam-macam beban

Gambar diatas memperlihatkan kemungkinan yang terjadi dengan kondisi beban pada ujung penghantar. Jika tahanan beban sama dengan tahanan gelombang penghantar ($R = Z$) maka pada penghantar tidak terdapat gelombang berdiri.

Ini dikarenakan seluruh energi dipindahkan ke beban (tahanan penutup), amplitudo tegangan dan arus konstan sepanjang penghantar.

Diluar keadaan diatas ($R \neq Z$; $R = \infty$; $R = 0$) terdapat gelombang berdiri pada penghantar dengan jarak maksimal amplitudo dengan maksimal amplitudo yang lain $= \lambda/2$ dan maksimal $= \lambda/4$.

5. Kabel simetris



Gambar 5.7 Kabel simetris



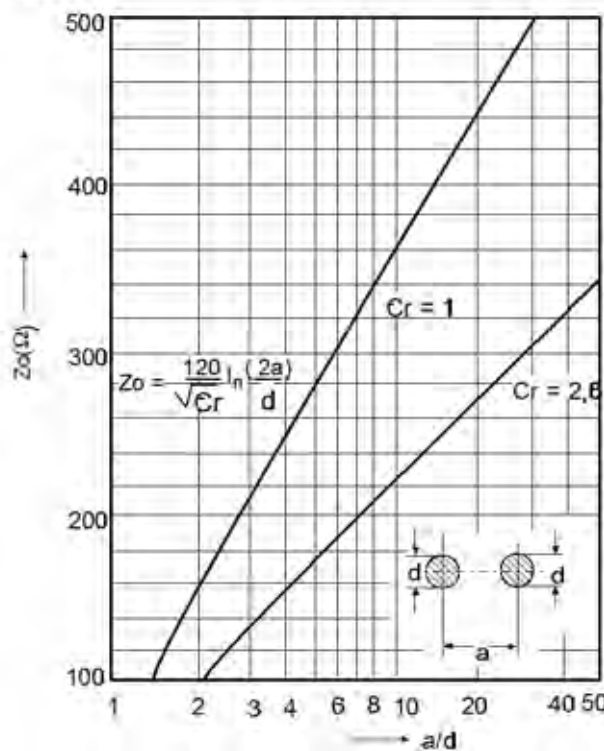
Satu kabel / penghantar simetris dengan dua penghantar dengan jarak tertentu (20 cm - 30 cm) yang dijaga oleh bahan isolasi. Tahanan gelombang jenis ini dipilih sekitar 600 ohm berdasarkan pertimbangan mekanis. Gambar kanan memperlihatkan garis medan magnet dan garis medan listriknya . Besar tahanan gelombang dapat dihitung dengan rumus :

$$Z_0 = \frac{120}{\sqrt{\epsilon_r}} \ln \frac{2a}{d}$$

d = diameter penghantar dalam m

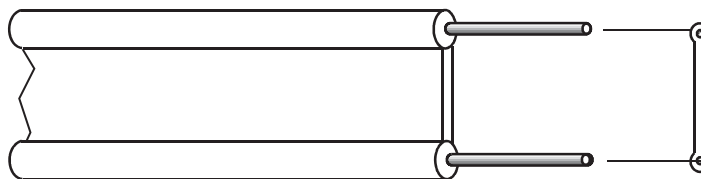
a = jarak antara penghantar dalam m

Tabel .1.



Gambar 5.8 Tahanan gelombang

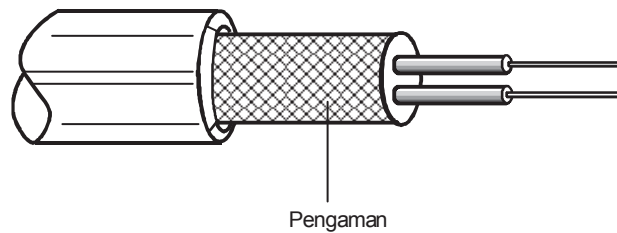
Jenis yang lain yang terkenal dengan kabel pita, banyak dipergunakan pada televisi. Kedua penghantarnya di cor dengan bahan isolasi



Gambar 5.9 Kabel pita



Dibanding jenis yang pertama, redaman pada kabel jenis ini **LEBIH BESAR**. Penghantar jenis ini mempunyai tahanan gelombang 240 ohm. Pengaruh cuaca sangat besar, bahan isolasi akan berubah dan menyebabkan sifat listriknya berubah pula. Dalam penggunaan yang lama, redaman semakin besar untuk memperbaiki sifat itu dikembangkan kabel simetris dengan pengaman.

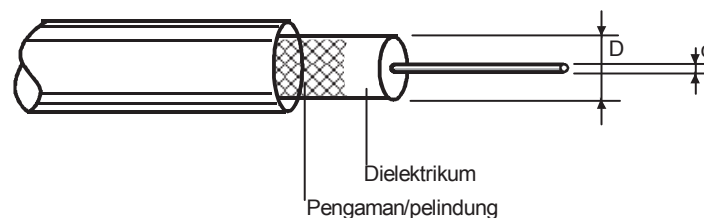


Gambar 5.10 Kabel simetris

Kabel jenis ini biasanya mempunyai tahanan gelombang 120 ohm dan juga 240 ohm.

6. Kabel tidak simetris

Kabel simetris hanya mampu sampai beberapa ratus MHz maka dikembangkan seperti kabel koaksial. Kabel koaksial terdiri dari penghantar dalam dan penghantar luar berbentuk pipa, diantaranya adalah kosong.



Gambar 5.11 Kabel tak simetris

Untuk menjaga jarak antara penghantar dalam dan luar dibagian antar diisi dengan bahan dielektrikum, dan ini merubah sifat listrik kabel.

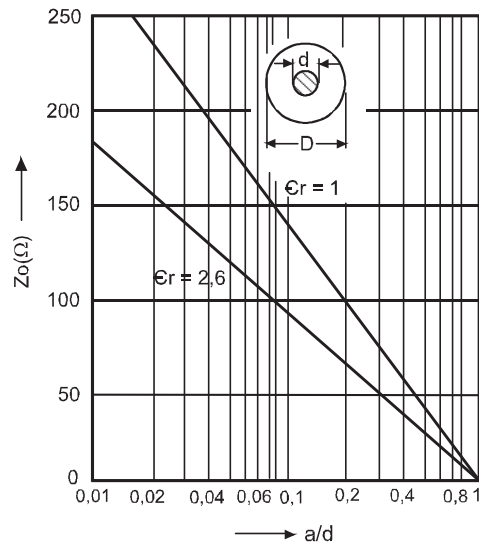
Tahanan gelombang dihitung berdasarkan ukuran diameter d dan D , bahan-bahan dielektrikum ϵ_r .

$$Z_0 = \frac{60}{\sqrt{\epsilon_r}} \ln \frac{D}{d}$$

Besar Z_0 dalam praktek adalah 50 ohm, 60 dan 75 ohm. Sedang frekuensi maksimum yang dapat dilakukan dapat dihitung dengan :



Tabel .2.



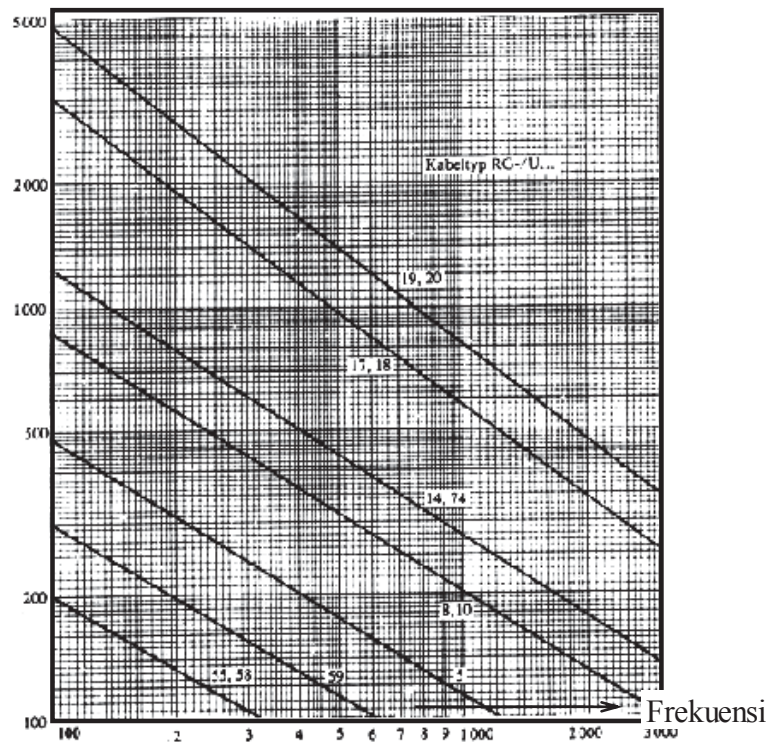
$f_{maks} \approx 0,64$

$C_o = \text{Kecepatan cahaya}$

3.10

Gambar 5.12 hubungan antara ukuran kabel koaksial dengan tahanan gelombang)

Daya (Watts)





Gambar 5.13 Daya yang diijinkan pada kabel koaksial berlainan tipe dalam keterpengaruhannya frekuensi operasi.

Latihan

1. Jelaskan konstruksi dan sifat penghantar antena
2. Hitung besarnya variabel berikut ini (perhatikan tabel 1 dan 2)

- a. Kabel simetris dengan $d = 1 \text{ mm}$

$$\epsilon_r = 1 \text{ (udara)}$$

$$Z_0 = 300 \Omega$$

hitung a (jarak antara sumbu penghantar simetris) !

- b. Kabel unbalance dengan $Z_0 = 50 \Omega$

$$\epsilon_r = 2,6$$

$$D = 8 \text{ mm}$$

hitung d (diameter penghantar dalam) !

3. Jelaskan terjadinya gelombang berdiri.

Jawaban

1. Jelaskan konstruksi dan sifat penghantar antena

Jawab :

Ada 2 macam konstruksi yaitu - Koaksial

- Pita (twin lead)

Didalam kabel antena mempunyai beberapa besaran yaitu R , L , C dan G .

R adalah tahanan nyata kawat penghantar.

L adalah induktansi kawat.



C adalah kapasitansi.

Tahanan antar kawat membentuk daya hantar G. Semakin tinggi frekuensi sinyal yang lewat akan semakin tinggi X_L dan semakin kecil X_C .

Tahanan R menyebabkan tegangan menurun dan sebagian melewati daya hantar G. Kerugian ini disebut redaman. Konstanta redaman α dinyatakan dalam dB tiap 100 m.

2. Hitung besarnya variabel berikut ini (perhatikan tabel 1 dan 2)

a. Kabel simetris dengan $d = 1 \text{ mm}$

$$\epsilon_r = 1 \text{ (udara)}$$

$$Z_0 = 300 \Omega$$

hitung a (jarak antara kedua sumbu penghantar simetris) !

$$\text{Jawab : } Z_0 = \frac{120}{\sqrt{\epsilon_r}} \ln \frac{2a}{d}$$

$$300 = \frac{120}{\sqrt{1}} \ln \frac{2a}{d}$$

$$\ln \frac{2a}{d} = \frac{300}{120}$$

$$\ln \frac{2a}{0,001} = 2,5$$

$$\ln 2000 a = 2,5$$

$$a = 6 \text{ mm.}$$

b. Kabel unbalance dengan $Z_0 = 50 \Omega$

$$\epsilon_r = 2,6$$

$$D = 8 \text{ mm}$$

hitung d (diameter penghantar dalam) !



$$\begin{aligned}
 \text{Jawab : } Z_0 &= \frac{60}{\sqrt{\epsilon_r}} \ln \frac{D}{d} \\
 50 &= \frac{60}{\sqrt{2,6}} \ln \frac{D}{d} \\
 \ln \frac{D}{d} &= \frac{50}{\frac{60}{\sqrt{2,6}}} \\
 &= \frac{50 \cdot \sqrt{2,6}}{60} \\
 &= 1,344 \\
 \ln \frac{0,008}{d} &= 1,344 \\
 d &= 2,086403 \text{ mm}
 \end{aligned}$$

3. Jelaskan terjadinya gelombang berdiri.

Jawab :

Gelombang berdiri terjadi pada R beban = ∞

R beban = 0

R beban < Z

Apabila R = ∞ ; R = 0 ; R < Z akan ada selisih hambatan antara saluran dengan beban (antena) sehingga akan terjadi tegangan pada selisih hambatan tadi. tegangan pada selisih hambatan tadi kita sebut dengan gelombang berdiri



Kegiatan Belajar 6

Penyesuai Impedansi Antena

a. Tujuan Pembelajaran

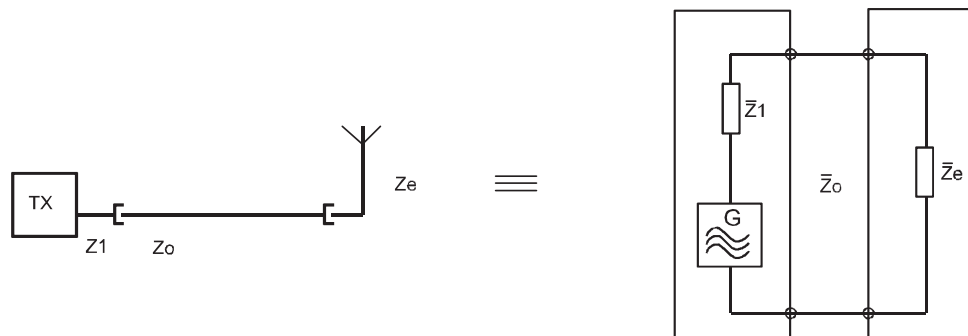
Setelah mengikuti pembelajaran, siswa/peserta didik harus dapat:

- ⇒ Menjelaskan perlunya penyesuaian impedansi.
- ⇒ Menjelaskan cara-cara penyesuai impedansi.
- ⇒ Menghitung harga-harga komponen rangkaian penyesuai.

b. Uraian Materi :

1. Penyesuai Impedansi Antena

Tugas antenna pemancar adalah memancarkan sinyal Hf dari pesawat pemancar dalam bentuk gelombang elektromagnetis. Sedang tugas antenna penerima memberikan sinyal Hf lebih lanjut energi yang ia terima ke pesawat penerima.



Gambar 6.1 Rangkaian pengganti saluran transmisi

Pemancar mempunyai impedansi keluaran \bar{Z}_1 , penghantar mempunyai impedansi \bar{Z}_o , dan antenna mempunyai tahanan terminal \bar{Z}_e , ketiga besaran impedansi itu harus **SAMA BESAR**.

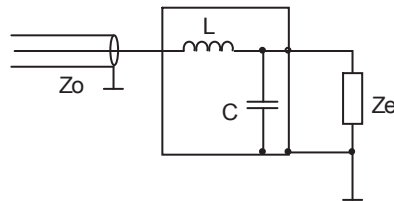
$$\bar{Z}_1 = \bar{Z}_o = \bar{Z}_e \quad (\text{SESUAI / MATCH})$$

Sehingga antenna dapat melaksanakan tugasnya dengan baik. Jika ada nilai impedansi yang berlainan atau seluruhnya berlainan, sebagian energi akan **DIPANTULKAN KEMBALI** ke pesawat pemancar.



Faktor pantul r , jika terdapat kesesuaian maka $r = 0$, jika terdapat ketidaksesuaian penuh harga $r = 1$. Saat $r = 0$, energi dari pemancar **SELURUHNYA SAMPAI** di antena tanpa gangguan. Sedangkan saat $r = 1$, seluruh energi **MENGALIR KEMBALI** ke pesawat pemancar.

Penyesuaian dengan komponen terkonsentrasi



Gambar 6.2 Penyesuai terkonsentrasi

Impedansi antena $Z_e = R_a + jx_a$, pertama kali kita abaikan bilangan imajiner $\pm jx_a$, tinggal R_a yang akan kita sesuaikan dengan tahanan gelombang penghantar Z_o maka :

$$X_L = Z_o \sqrt{\frac{R_a - Z_o}{Z_o}} \dots\dots\dots (1)$$

$$X_C = R_a \sqrt{\frac{Z_o}{R_a - Z_o}} \dots\dots\dots (2)$$

Setelah itu bagian imajiner $\pm jX_a$ dikompensasikan dengan induktansi atau kapasitansi yang sesuai dalam seri dengan Z_e .

Dalam rumus 1 dan 2, $R_a > Z_o$, jika perkiraan ini tidak ada maka rangkaian dapat dipertukarkan.

Contoh 1 : Impedansi antena $Z_e = 80 + j25$ ohm harus dicatu dengan kabel koaksial dengan $Z_o = 50$ ohm, berapa besar L dan C jika frekuensi operasi $f = 200$ MHz.

Penyelesaian :



$$X_c = R_a \sqrt{\frac{Z_o}{R_a - Z_o}} = 80 \sqrt{\frac{50}{80 - 50}} = 103,2 \Omega$$

$$C = \frac{1}{2 \cdot \pi \cdot f \cdot X_c} = \frac{1}{2 \cdot \pi \cdot 2 \cdot 10^8 \cdot 103,2} = 7,7 \text{ pF}$$

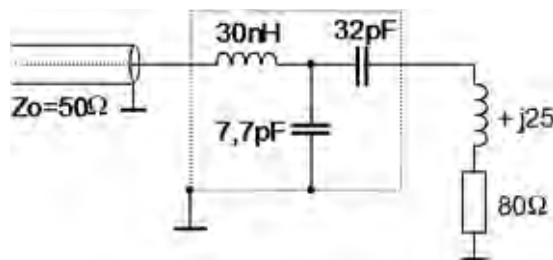
$$X_L = Z_o \sqrt{\frac{R_a - Z_o}{Z_o}} = 50 \sqrt{\frac{80 - 50}{50}} = 38,7 \Omega$$

$$L = \frac{X_L}{2 \cdot \pi \cdot f} = \frac{38}{2 \cdot \pi \cdot 2 \cdot 10^8} \approx 3 \cdot 10^{-8} \text{ H} = 30 \text{ nH}$$

Bagian imajiner + j25 ohm dikompensasi oleh Xc, harga dari tahanan ini

$$\frac{1}{\omega C} = 25 \text{ ohm} \quad \text{dan} \quad C = \frac{1}{2 \cdot \pi \cdot f \cdot 25} = \frac{1}{2 \cdot \pi \cdot 2 \cdot 10^8 \cdot 25} \approx 32 \text{ pF}$$

Sehingga rangkaiannya menjadi



Gambar 6.3. Rangkaian penyesuai LC (Ra > Zo)

Contoh 2 : Impedansi masukan antenna $Z_e = 30 + j25$ ohm dicatu dengan kabel koaksial $Z_o = 50$ ohm, frekuensi $f = 200$ MHz. Bagaimanakah rangkaian penyesuaiannya ?

Penyelesaian : Sekarang $Z_o > R_a$, maka rangkaian dipertukarkan (gb 2) sehingga rumus 1 dan 2 menjadi.

$$X_c = Z_o \sqrt{\frac{R_a}{Z_o - R_a}} = 50 \sqrt{\frac{30}{50 - 30}} = 61 \Omega$$

Sehingga

$$C = \frac{1}{2 \cdot \pi \cdot 2 \cdot 10^8 \cdot 61} \approx 13 \text{ pF}$$

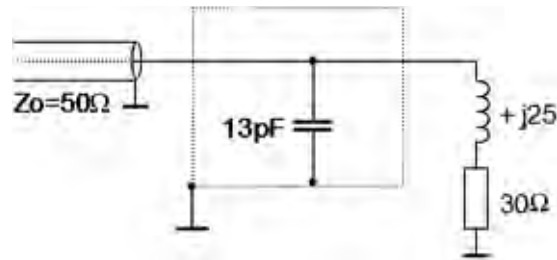
dan

$$X_L = R_a \sqrt{\frac{Z_o - R_a}{R_a}} = 30 \sqrt{\frac{50 - 30}{30}} = 24,5 \Omega$$



Tahanan X_L ini hampir sama dengan bagian induktif dari antena, maka X_L dapat ditiadakan. Pada kasus harus dikompensasi.

Maka rangkaianannya menjadi :



Gambar 6.4 Rangkaian penyesuai dengan $R_a < Z_o$

Contoh 3 :

Masukan antena simetri $R_a = 280$ ohm

kabel antena $Z_o = 240$ ohm

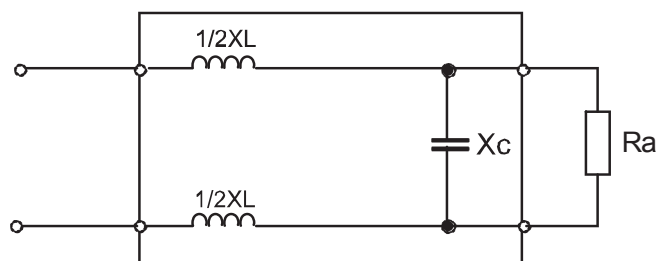
Bagaimanakah rangkaian penyesuaiannya ?

Penyelesaian :

$$X_L = Z_o \sqrt{\frac{R_a - Z_o}{Z_o}} = 240 \sqrt{\frac{280 - 240}{240}} = 98 \Omega$$

Karena simetris X_L dibagi dua = 49 ohm

$$X_C = R_a \sqrt{\frac{Z_o}{R_a - Z_o}} = 280 \sqrt{\frac{240}{280 - 240}} = 686 \Omega$$

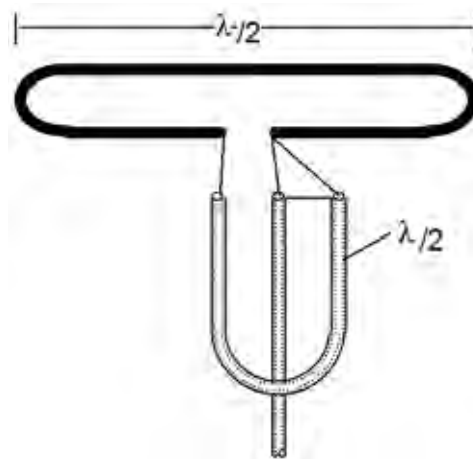


Gambar 6.5



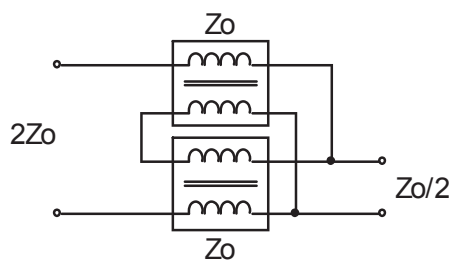
2. Rangkaian Simetris

Dalam banyak hal, suatu antena simetris (misal dipol $\lambda/2$) harus dicatu melalui penghantar tidak simetris (misal kabel koaksial), untuk ini diperlukan rangkaian antara.



Gambar 6.6

Penghantar $\lambda/2$ hanya diperlukan panjang secara listriknya bukan tahanan gelombangnya. Rangkaian ini adalah rangkaian band sempit, hanya sekitar $\pm 15\%$ dari frekuensi tengahnya. Penghantar bengkok $\lambda/2$ dapat membentuk suatu resonator atau kumparan dan sebagainya.



Gambar 6.7

Seperti hal pengubah impedansi yang diatas dengan penghantar $\lambda/2$, disini perbandingan impedansinya 4 : 1.

Salah satu contoh :

Rangkaian pengubah impedansi dengan perbandingan 4 : 1 disamping dengan bantuan penghantar $\lambda/2$.

penghantar $\lambda/2$ ini untuk membuat **PERGESERAN FASA SEBESAR 180°**, dengan begitu kedua elemen dipol dicatu dengan amplitudo yang sama tetapi **FASANYA BERBEDA**.

Contoh rangkaian pengubah impedansi band lebar. Disini diperlukan dua pasang kumparan membentuk dua penghantar simetris dengan tahanan gelombang Z_0 .

Penghantar ini dilihat dari satu sisi merupakan rangkaian paralel disisi lain **SERI**.



Lebar band dapat mencapai 3 : 1 dan banyak digunakan untuk televisi.

Latihan

1. Terangkan perlunya penyesuaian impedansi
2. Terangkan cara-cara penyesuaian impedansi
3. Hitung harga-harga komponen penyesuai, dari soal berikut :
 Impedansi antena : $60 \Omega + 15 j$ diumpun menggunakan tabel koaksial $Z_0 = 50 \text{ ohm}$, frekuensi kerja 108 MHz

Jawaban

1. Terangkan perlunya penyesuaian impedansi

Jawab :

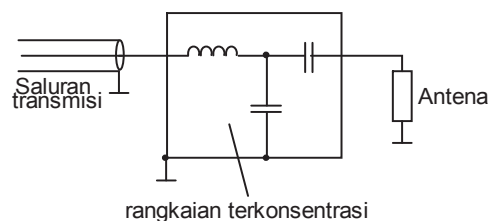
Sebab antara pemancar , saluran dan antena impedansinya belum tentu sesuai. Apabila tidak sesuai, maka tenaga yang dihasilkan oleh pemancar sebagian atau lebih seluruhnya dipantulkan kembali ke pemancar. Untuk itulah perlu adanya penyesuaian impedansi.

2. Terangkan cara-cara penyesuaian impedansi

Jawab :

Dengan cara pemasangan komponen terkonsentrasi

Diantara antena dan saluran pemancar.





3. Hitung harga-harga komponen penyesuai, dari soal berikut :

Impedansi antena : $60 \Omega + 15 j$ diumpkan menggunakan table

koaksial $Z_0 =$

50 ohm, frekuensi kerja 108 Mhz

Jawab :

$$X_c = R_a \sqrt{\frac{Z_0}{R_a - Z_0}} = 60 \sqrt{\frac{50}{60 - 50}} = 134,2 \Omega$$

$$C = \frac{1}{2 \cdot \pi \cdot f \cdot X_c} = \frac{1}{2 \cdot \pi \cdot 2 \cdot 10^8 \cdot 10^6 \cdot 134,2} = 10,99 \text{ pF}$$

$$X_L = Z_0 \sqrt{\frac{R_a - Z_0}{Z_0}} = 50 \sqrt{\frac{60 - 50}{50}} = 22,4 \Omega$$

$$L = \frac{X_L}{2 \cdot \pi \cdot f} = \frac{22,4}{2 \cdot \pi \cdot 10^8 \cdot 10^6} = 33 \text{ nH}$$

Bilangan imajiner + 15j ohm dikompensasi oleh X_c , sebesar

$$\frac{1}{\omega C} = 15 \Omega$$

$$C = \frac{1}{2 \cdot \pi \cdot f \cdot 15} = \frac{1}{2 \cdot \pi \cdot 2 \cdot 10^8 \cdot 10^6 \cdot 15} \\ = 98 \text{ pF}$$



Kegiatan Belajar 7

Pemancaran dan Penempatan Satelit

a. Tujuan Pembelajaran

Petatar/peserta harus dapat:

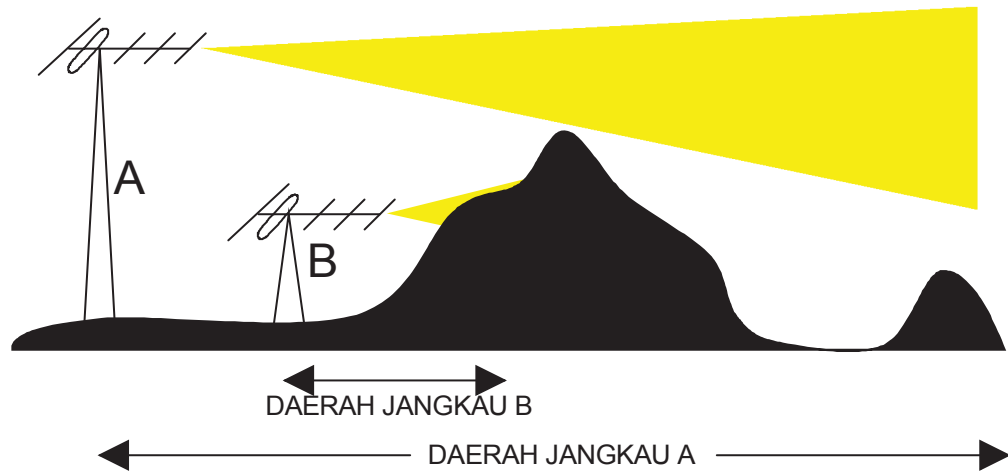
- ⇒ Menerangkan prinsip pemancaran satelit
- ⇒ Menerangkan penempatan satelit
- ⇒ Menyebutkan keuntungan-keuntungan pemancaran satelit
- ⇒ Menghitung jarak satelit dengan bumi
- ⇒ Menghitung kecepatan satelit dalam orbit
- ⇒ Menghitung ketinggian orbit satelit diatas permukaan tanah
- ⇒ Mengarahkan antena pada posisi yang benar berdasarkan sistem koordinat
- ⇒ Menjelaskan hubungan Optis ke satelit
- ⇒ Menghitung Azimut antena penerima satelit.
- ⇒ Menghitung pengarahannya dengan sudut jam

b. Uraian Materi

A. Dasar-dasar pemancaran satelit

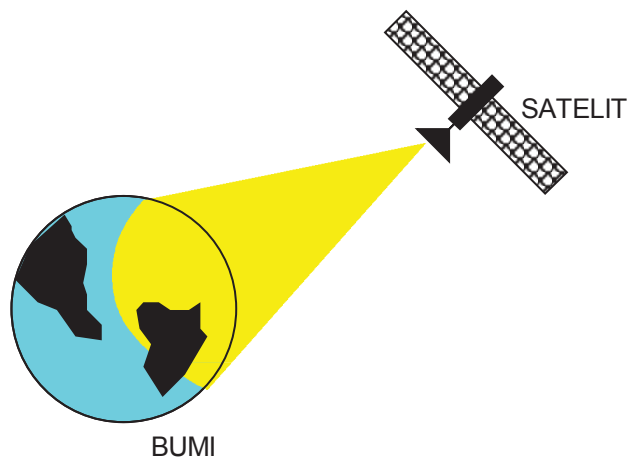
1. Mengapa pemancaran satelit ?

Semakin tinggi suatu antena pemancar ditempatkan, semakin besar daerah jangkauan dari sinyal yang dipancarkan



Gambar 7.1 jangkauan pancaran antena

Dalam daerah frekuensi Telekomunikasi sinyal tampak sebagai seperti cahaya tiruan. Agar program TV memungkinkan untuk diterima pada daerah jangkauan dengan jarak yang besar, diperlukan sangat banyak stasiun pengulang. Untuk Indonesia harus dibangun dan difungsikan ratusan stasiun pengulang seperti itu. Dengan satelit fungsi itu dapat diperbaiki menjadi lebih murah dan lebih terpercaya. Satelit dapat mengirim informasi pada daerah yang sangat besar dari permukaan bumi, karena dia ditempatkan pada tempat yang tinggi di atas permukaan bumi .



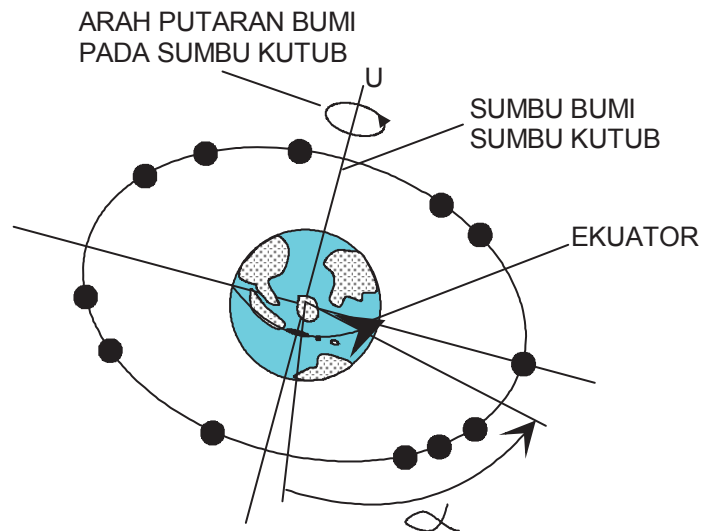
Gambar 7.2 Satelit bumi

Satu satelit kira-kira dapat menjangkau 1/3 dari permukaan bumi dengan sinyalnya. Seperti yang diharapkan .



2. Dimana satelit ditempatkan dan mengapa ?

Satelit informasi yaitu satelit untuk telepon, radio dan lain-lain yang ditempatkan di atas ekuator geostasioner. Dengan kata lain dia diam di atas ekuator, selalu pada tempat yang sama terhadap bumi. Satelit-satelit itu seperti pada seutas tali, setiap satelit pada satu tempat yang ditentukan.



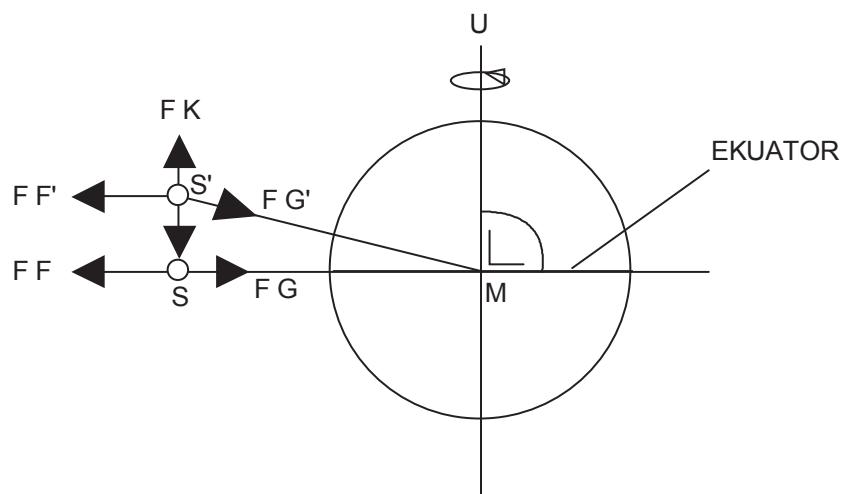
Gambar 7.3 Peredaran satelit

Satelit berputar dengan kecepatan sudut yang sama $Q = \frac{\alpha}{t}$ pada sumbu bumi seperti bumi itu sendiri. Dengan itu dia tampak diam ditempat. Pada kenyataannya dia terbang melintasi angkasa dengan kecepatan yang sangat tinggi. Satelit-satelit itu ditempatkan tepat diatas ekuator geostasioner, mempunyai 3 alasan :

- Di sana satelit diam berhadapan dengan bumi, dengan itu antena penerima harus diarahkan hanya sekali.
- Diatas ekuator hampir semua daerah berpenduduk dapat dicakup dengan sinyal satelit hanya pada kedua kutub yang tidak mungkin lagi dicakup.
- Jika satelit sekali ditempatkan pada posisi ekuator yang benar, dibutuhkan hanya kecil saja daya pengendalian untuk mengkoreksi posisi.



Daya pengendalian harus dibawa dalam bahan pengendalian yaitu Treibsoff (bensin). Berat bahan pengendalian (bensin) harus seringan mungkin. Tentu saja juga memungkinkan adanya satelit diatas atau dibawah ekuator yang mana satelit tersebut dapat juga mengikuti perputaran bumi. Untuk posisi harus dikoreksi terus menerus, disana titik berat dari bumi dan satelit ditarik diatas satu garis. Hanya saja tepat diatas ekuator tenaga gravitasi dan tenaga terbang tepat bertolak belakang



Gambar 7.4 Ekuator

S = Satelit tepat diatas ekuator

S' = Satelit diatas ekuator

F_G = gaya gravitasi untuk S

F_F = Gaya terbabg dari S

F_G' = Gaya gravitasi untuk S

F_F' = Gaya terbang untuk S'

M = Titik berat bumi

FA = Gaya gravitasi tegak lurus ekuator

FK = Gaya koreksi untuk FA

3. Untuk S



Pada jarak yang benar dan kecepatan yang benar, gaya F_G dan gaya F_F bekerja berlawanan dan satelit S diam pada lintasannya . $F_F = F_G$

Untuk S'

Komponen gravitasi F_G' terdiri dari $F_G + F_A$

Pengaruh komponen F_G dilawan oleh kecepatan satelit F_F' . Tetapi untuk F_A dibutuhkan gaya koreksi permanen FK , agar satelit tetap diam di temperature, kalau tidak dia pindah sampai ke S. Untuk pembangkitan FK harus diperlukan bahan pengendalian yang permanen, dimana sangat tidak ekonomis dan secara teknis adalah sangat sulit .

Selama umur hidup satelit kira-kira 8 tahun, Kenalpot koreksi harus terus menerus terbakar.

$$F_G + F_A = F_F' + FK$$

Posisi diatas ekuator dengan begitu sangat berarti!!

Latihan

1. Mengapa kita menggunakan pemancaran satelit, Jelaskan!
2. Dimana satelit ditempatkan dan berikan alasan atas jawaban yang anda buat !

Jawaban

1. Kita menggunakan pemancaran satelit karena :
 - Memungkinkan sinyal diterima pada daerah jangkau dengan jarak yang besar, tanpa harus menggunakan stasiun pengulang yang banyak
 - Dapat mengirim informasi pada daerah yang sangat luas (karena satelit ditempatkan pada tempat yang tinggi diatas permukaan bumi
2. Satelit ditempatkan tepat diatas ekuator geostasioner alasannya :
 - Disana dia berhadapan dengan bumi, dengan itu pengarahana antena penerima hanya sekali.

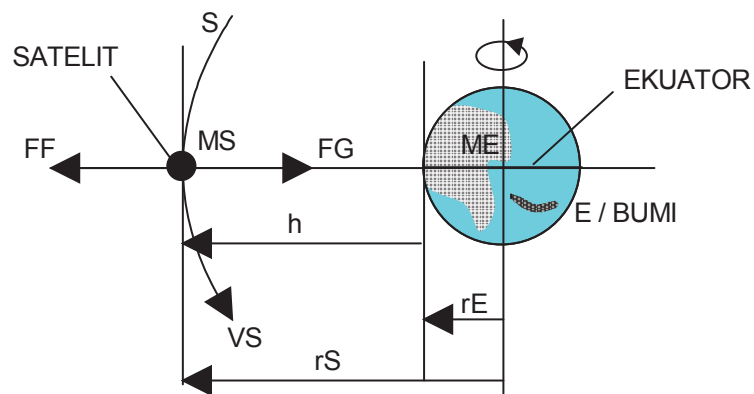


- Hampir semua daerah kediaman dapat dicakup dengan sinyal satelit (kecuali daerah kutub utara dan selatan)
- Jika satelit ditempatkan pada posisi ekuator yang benar, dibutuhkan sedikit /kecil daya pengendalian untuk mengkoreksi posisi

B. ORBIT

1. Perhitungan orbit satelit

Seberapa jauh dipermukaan bumi satelit terbang dan berapa kecepatannya dibanding bumi ?



Gambar 7.5 Orbit satelit

S = Satelit

E = Bumi

m_S = Masa satelit (kg)

m_E = Masa bumi (kg) = $5,97 \cdot 10^{24}$

r_E = Radius bumi (m) = 6378,144Km

r_S = Jarak inti bumi-satelit (m)

V_S = Kecepatan satelit (m/s)

FF = Gaya terbang satelit (N = Kgm/S²)

FG = Gaya gravitasi



J_u = Konstanta gravitasi

t = Waktu (s) = 24 Jam = 86400 detik

2. Ketinggian diatas permukaan

Agar satelit tetap diam pada jalurnya , gaya FF dan GG harus diseimbangkan

$$F_F + F_G = 0$$

$$F_G = \frac{ms \cdot v^2}{rs} \qquad v_s = \frac{2\pi \cdot rs}{t}$$

$$F_G = \frac{ms - mE}{rs^2} \cdot J_u$$

$$F_F + F_G = ms \cdot \frac{(2\pi \cdot rs)^2}{t^2} - \frac{ms \cdot mE}{rs^2} \cdot J_u = 0 \quad \left| \frac{1}{ms} \right.$$

$$\frac{4\pi^2}{t^2} \cdot \frac{rs^2}{rs} - \frac{mE}{rs^2} \cdot J_u = 0 \quad \left| rs^2 \right.$$

$$\frac{4\pi^2}{t^2} - \frac{mE}{rs^2} \cdot J_u = 0$$

$$\frac{4\pi^2}{t^2} \cdot \frac{rs^3}{rs} - mE \cdot J_u = 0 \quad \left| rs^2 \right.$$

$$rs = \sqrt[3]{\frac{mE \cdot t^2}{4\pi^2} \cdot J_u}$$

$$rs = \sqrt{\frac{5.97 \cdot 10^{24} \cdot 86400^2}{4\pi^2}} \cdot 6,67 \cdot 10^{-11} \sqrt{\frac{Kg^2 \cdot s^2 m^3}{Kg \cdot s^2}}$$

$rs = 422,27 \text{ Km}$ $h = rs - r_E \approx 35849 \text{ Km}$



Dari rumus untuk r_s dapat dilihat bahwa masa satelit sama sekali tidak berperan

3. Kecepatan satelit dalam orbit

$$v = \frac{2 \cdot \pi \cdot r_s}{t}$$

$$v = \frac{2 \pi \cdot 42.227 \cdot 10^3 \text{ m}}{86400 \text{ s}}$$

$$v = 3,07 \frac{\text{Km}}{\text{s}} = 11055 \frac{\text{Km}}{\text{Jam}}$$

Pertanyaan : Berapa kecepatan obyek pada ekuator berhadapan dengan orbit

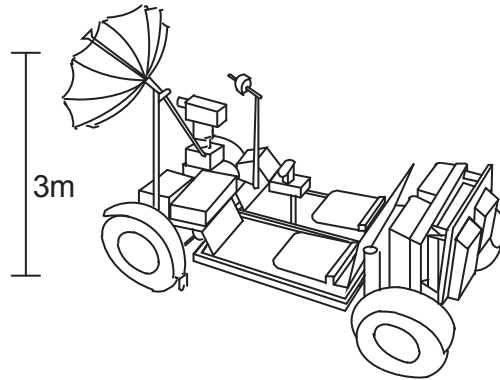
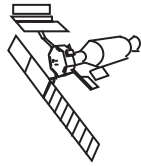
$$v = \frac{2 \pi \cdot r_e}{t}$$

$$v = \frac{2 \pi \cdot 6378 \cdot 10^3 \text{ m}}{86.400 \text{ s}}$$

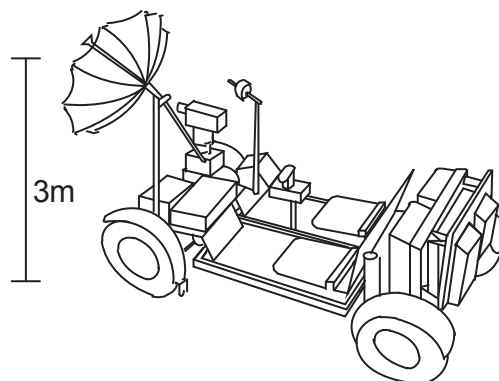
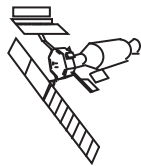
$$v = 463,8 \frac{\text{m}}{\text{s}} = 1670 \frac{\text{Km}}{\text{Jam}}$$

Latihan

1. Tentukan kecepatan mobil OB Van terhadap posisi satelit



Jawaban



Kecepatan mobil terhadap satelit = 0 km/jam (mobil berhenti).



C. Penempatan Antena Penerima Satelit

1. Sistem koordinat

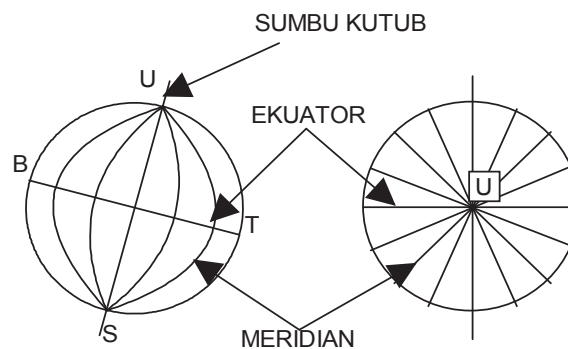
Untuk menemukan satelit dan untuk mengarahkan antena secara benar, diperlukan suatu sistem dimana posisi antena di bumi dan posisi satelit diorbit dapat dijabarkan.

Untuk itu digunakan sudut memanjang dan sudut melebar (bujur dan lintang) yang membagi-bagi permukaan bumi.

2. Bujur

Garis ekuator dibagi dalam derajat dari titik tengah bumi. Dan ditarik garis lurus dari pembagian sudut tadi dari kutub Utara dan kutub Selatan.

Garis yang menghubungkan kutub Utara ke kutub Selatan dinamakan Meridian.



Gambar 7.6 Garis meridian

Garis nol atau Meridian nol secara historis ditetapkan dan dilewatkan melalui kota Greenwich di Inggris. Dengan itu bumi dibagi dalam separuh bagian Barat dan separuh bagian Timur. Kedua bagian terdiri dari 0° sampai 180° .

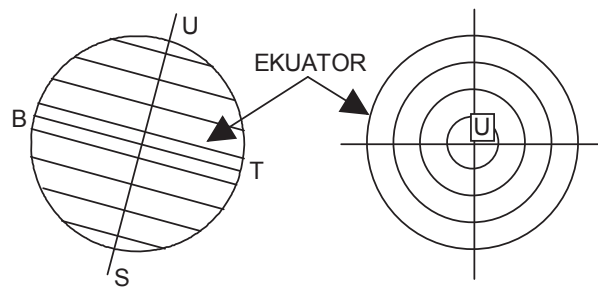
Contoh :

- Kota New York terletak pada 74° bujur Barat
- Kota Jakarta terletak pada 107° bujur Timur



3. Lintang

Meridian dibagi dalam derajat dari titik tengah bumi sampai pada kutub dan titik potong Meridian dihubungkan satu sama lain. Dengan itu bumi dipotong dalam keping-keping



Gambar 7.7 Garis lintang

Titik nol menggambarkan ekuator, dengan itu bumi dibagi dalam setengah bulatan sisi Utara dan setengah bulatan sisi Selatan. Kedua paruhan itu melingkupi 0° sampai 90°

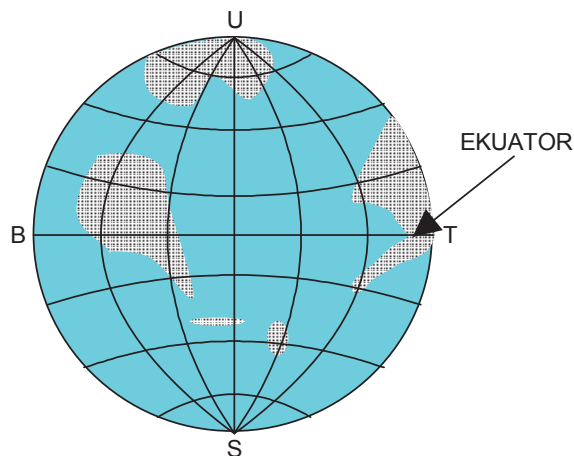
Contoh :

Kota New York terletak kira-kira pada $40,5^\circ$ lintang Utara.

Kota Jakarta terletak kira-kira pada 6° lintang Selatan .

4. Letak Antena

Dengan bujur dan lintang dimungkinkan menempatkan antena pada posisi yang tepat dari setiap titik di bumi. Dengan bujur dan lintang, bumi seperti ditutup dengan jala.





Gambar 7.8 Ekuator

Untuk menempatkan suatu titik pada bumi pasti selalu diperlukan bujur dan lintang

Contoh 1:

VEDC Malang : 113° bujur timur

8° lintang Utara

Contoh 2 :

Dimana letak sekolah anda ?

Contoh 3 :

Pulau yang mana terletak antara 118° - 129° Timur dan 2° Utara- $5,5^{\circ}$ Selatan

Jawaban : Sulawesi

5. Letak satelit

Satelit -satelit selalu terletak diatas ekuator, artinya derajat lintang = 0 (nol)

Untuk pernyataan posisi hanya diperlukan derajat bujur

Contoh : Palapa -5 (B2-p) 1987, Posisi = 113° Timur

Pertanyaan : Diatas negara mana terletak satelit Arabsat-1 pada 19° Timur.

Jawaban : Afrika, Zaire

Sering juga dinyatakan seperti 193° Timur

193° Timur = $360^{\circ} - 193^{\circ} = 167^{\circ}$ Barat.

Latihan

1. Tentukan dengan tepat posisi Antena, untuk kota -kota sebagai berikut :

a. Surabaya

b. Jakarta



- c. Bandung
- d. Ujung Pandang
- e. Pontianak
- f. Jayapura
- g. Denpasar
- h. Samarinda
- i. Aceh
- j. Manado

2. Tentukan pada posisi Negara mana letak dan nama satelit dibawah ini :

- a. Insdad II a, 74 Timur
- b. Galaxy V, 125 Barat
- c. Anik E2, 107,5 Barat
- d. Telecam II A, 8 Barat

Jawaban

1. Nama Kota	Posisi
a. Surabaya	110° BT, 10° LS
b. Jakarta	110° BT, 10° LS
c. Bandung	110° BT, 10° LS
d. Ujung Pandang	120° BT, 10° LS
e. Pontianak	110° BT, 0° LS
f. Jayapura	120° BT, 10° LS
g. Denpasar	140° BT 0° LS
h. Samarinda	120° BT, 0°
i. Aceh	100° BT, 0°
j. Manado	130° BT, 0°



2. Posisi Satelit	Negara
a. Insdad II a, 74 Timur	- India
b. Galaxy V, 125 Barat	- USA
c. Anik E2, 107,5 Barat	- Canada
d. Telecam II A, 8 Barat	- Perancis

D. Mengarahkan antena satelit

1. Hal yang penting

Untuk mengarahkan antena harus diketahui :

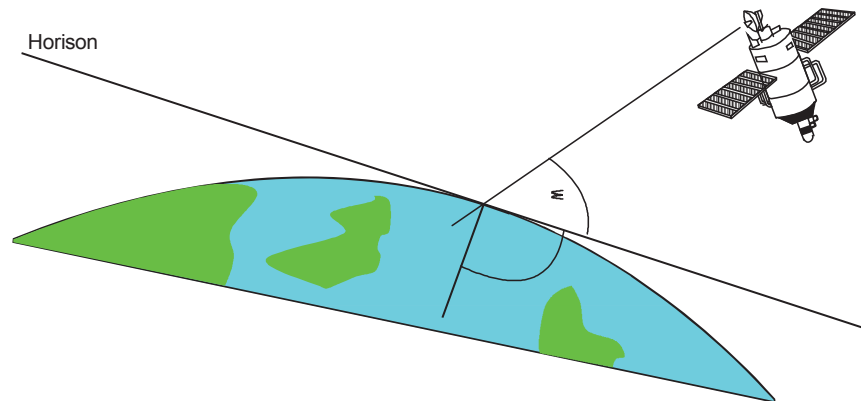
- Bujur, lintang dari antena penerima
- Derajat bujur dari satelit
- Harga koreksi magnetis-geografis kutub Utara (ΔAZ)

atau

- Derajat lintang dari antena penerima
- Perbedaan derajat bujur antena penerima - satelit
- Harga koreksi magnetis-geografis kutub Utara (ΔAZ)

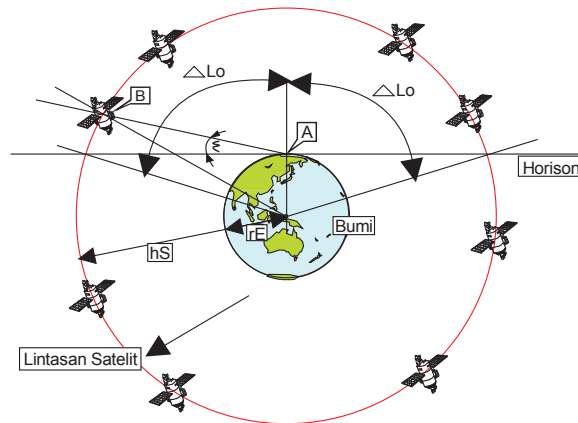
2. Hubungan Optis ke satelit

Agar sinyal satelit dapat diterima harus ada hubungan optis antena-satelit. Artinya, tidak boleh ada penghalang seperti bangunan, gunung, pepohonan dan lain-lain, selain itu satelit tidak boleh terletak dibawah horison. Horison membatasi cakupan maksimum bujur $\pm \Delta L$ dari satelit yang diterima. Maksimal $\pm \Delta L$ tergantung dari derajat lintang dan sudut elevasi minimal. Pada tempat yang benar-benar datar, sudut elevasi minimal = 0° . Sudut elevasi ε adalah sudut antara horison dan arah pancaran antena.



Gambar 7.9 Hubungan optis ke satelit

Perhitungan orbit tampak ΔLo



Gambar 7.10 Orbit

ΔLo = Jalur satelit tampak dari A

hs = Tinggi jalur satelit diatas ekuator = 35849 Km

rE = Radius bumi = 6378 Km

ϵ = Sudut elevasi (derajat)

B = Derajat lintang letak antena

$$\Delta Lo = \text{arc.Coc} \frac{Z}{\text{Cos}B}$$

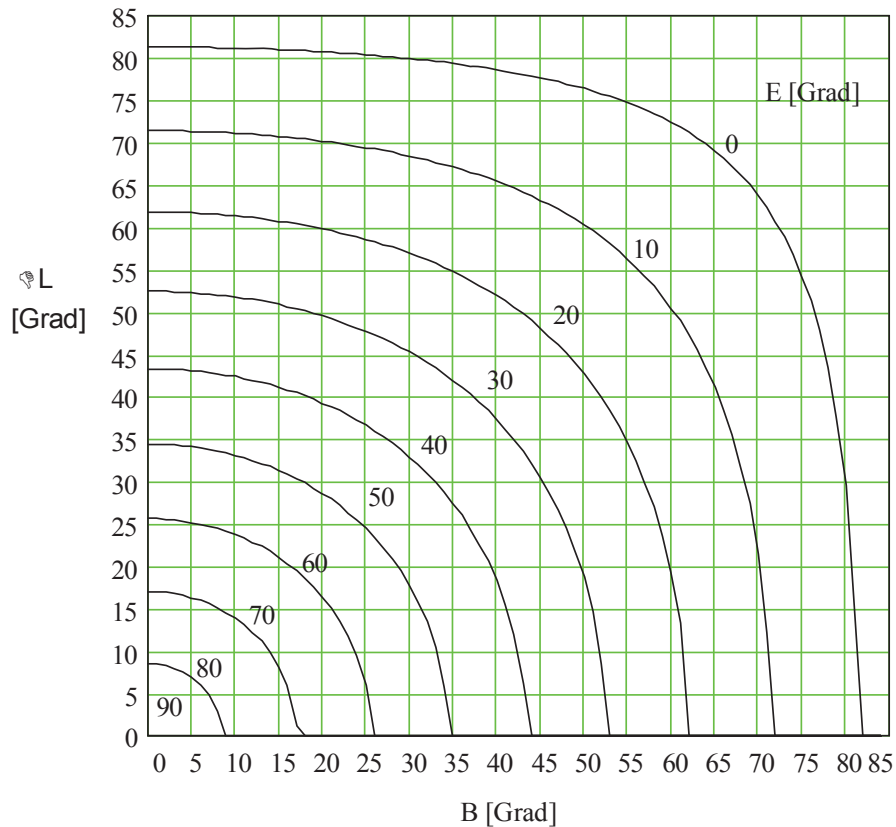
$$Z = \frac{A + \sqrt{\text{tg}^2 \epsilon (\text{tg}^2 \epsilon + 1) - A^2}}{\text{tg}^2 \epsilon + 1}$$



$$A = \frac{rE}{rE + hs} = 0,1513$$

$$0 \leq B \leq \text{arc Cos } Z$$

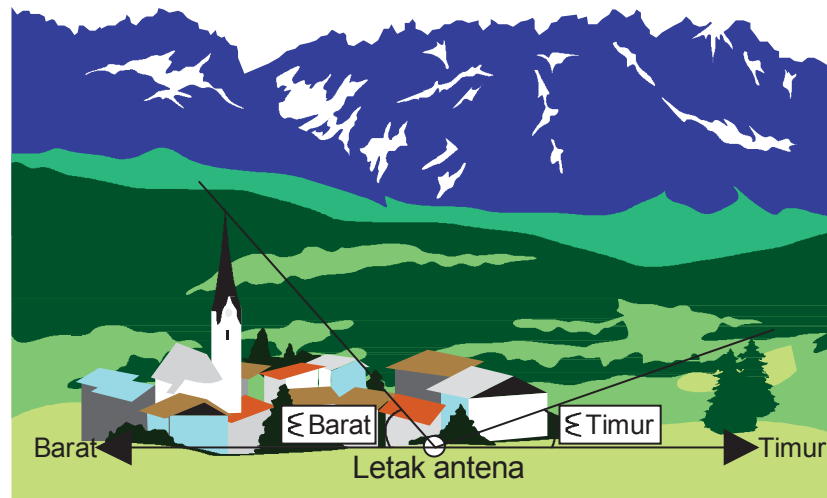
Grafik berikut menunjukkan ΔL_o dalam fungsi sudut elevasi ϵ dan derajat lintang B Dengan grafik tidak memerlukan perhitungan .



Gambar 7.11 lengkung jalur dari orbit geostasionery yang tergantung dari derajat lintang dari penerima dan sudut elevasi.

Contoh 1 :

Satelit pada daerah mana sajakah yang dapat diterima jika sisi Barat dihalangi oleh bangunan dan sisi Timur oleh pepohonan.



Data : Tempat	118° Timur, 39° Utara
ε Barat	40° terukur
ε Timur	25° terukur

⇒ Dari tabel dapat dibaca pada derajat lintang 39°

Untuk arah Timur ($\epsilon = 25^\circ$) $\approx 45^\circ$

Untuk arah Barat ($\epsilon = 40^\circ$) $\approx 22^\circ$

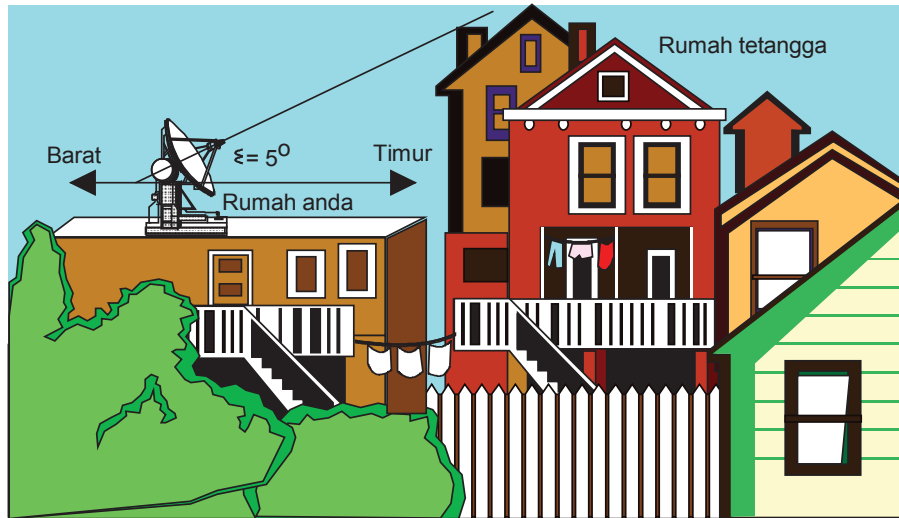
⇒ Kemungkinan daerah penerimaan mencakup dari $118^\circ - 22 = 96^\circ$ Timur sampai $118^\circ + 45^\circ = 163^\circ$ Timur. °

Artinya satelit yang diposisikan dari 96° Timur sampai 163° , dapat diterima dari letak antena.

Dimanakah letak antena diatas ?

Di Teluk Korea

Contoh 2 : Anda bertempat diMedan . Apakah mungkin untuk menerima AUSSAT (Australia) yang terletak pada 164° Utara ?



Gambar Posisi Rumah Anda

Jawaban : Ya

Latihan

1.



Pada daerah mana antena penerima satelit dapat menerima satelit jika mempunyai data-data sebagai berikut :

⇒ Tempat 26° Selatan , 43° Barat

ε Barat 44° terukur

ε Timur 38° terukur



2. Berapakah besar daerah pandang maksimal dalam keadaan tanpa halangan pada tempat antena berdiri ?

Jawaban

1. Diketahui data-data :

⇒ Tempat 26° Selatan , 43° Barat

⇒ Barat 44° terukur

⇒ Timur 38° terukur

Dari gambar grafik diperoleh / dapat dibaca derajat lintang 26°

⇒ Untuk arah Timur ($\varepsilon = 38^\circ$) $\approx 37^\circ$

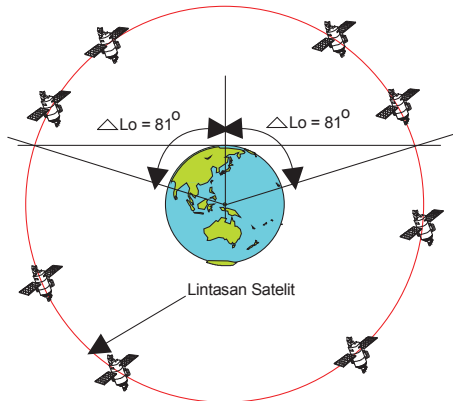
⇒ Untuk arah Barat ($\varepsilon = 44^\circ$) $\approx 33^\circ$

Posisi satelit : $43^\circ - 37^\circ = 6^\circ$ sampai $33^\circ + 43^\circ = 76^\circ$



2. Dari tabel didapatkan ΔL maks pada elevasi 0° dan derajat lintang 0°

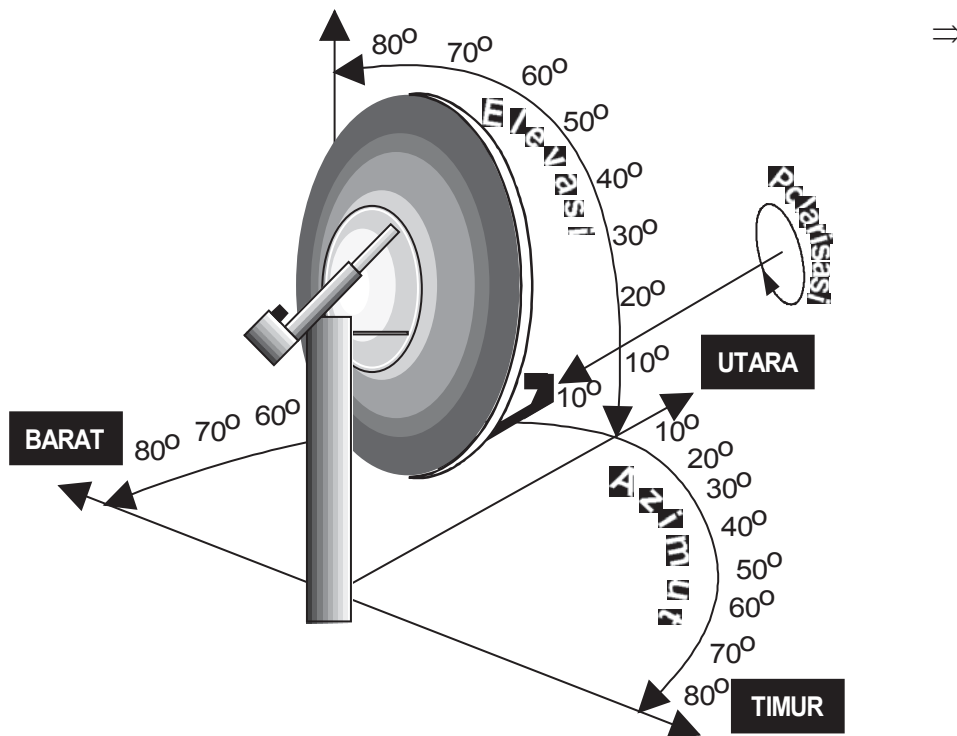
$$\Delta L \approx 81^\circ \cdot 2 \Rightarrow \Delta L = 162^\circ.$$



E. Mengarahkan dengan Azimut dan elevasi (Δz -EL/X-Y)

Pada pengarahannya Azimut-elevasi, 3 parameter harus diatur untuk menerima sinyal satelit.

- c. Azimut Δz
- d. Elevasi ε
- e. Polarisasi ρ



Gambar 7.12 Sudut pengaturan pada pengarahannya metoda azimut elevasi.



Orang juga menyebut antena ini sebagai antena terkendali 3as. Untuk setiap posisi satelit, selalu 3 parameter ini harus diatur baru, memerlukan banyak kegiatan.

1. Azimut

Azimut (AZ) memberikan deklinasi (penyimpangan) sudut antara geografis arah Utara (kutub Utara) dan posisi satelit. Pengarahan Azimut dilakukan dengan kompas. Untuk itu perlu diperhatikan bahwa kompas menunjuk pada arah **magnetis Utara-Selatan**, tidak pada arah geografis. Medan magnet bumi tidaklah homogen, untuk itu terdapat perbedaan relatif besar antara kutub Utara geografis dan kutub Utara magnetis. Penyimpangan ini ditandai pada peta geografis dan diberikan harga koreksi untuk pengukuran Azimut. Antena satelit diarahkan pada arah Utara-Selatan geografis

2. Perhitungan Azimut untuk kompas

AZ = Azimut (derajat)

$|\Delta L|$ = Penyimpangan bujur satelit-antena penerima (derajat)

$|B|$ = Sudut lintang antena penerima (derajat)

α = Sudut terhitung = $f(\Delta L, B)$

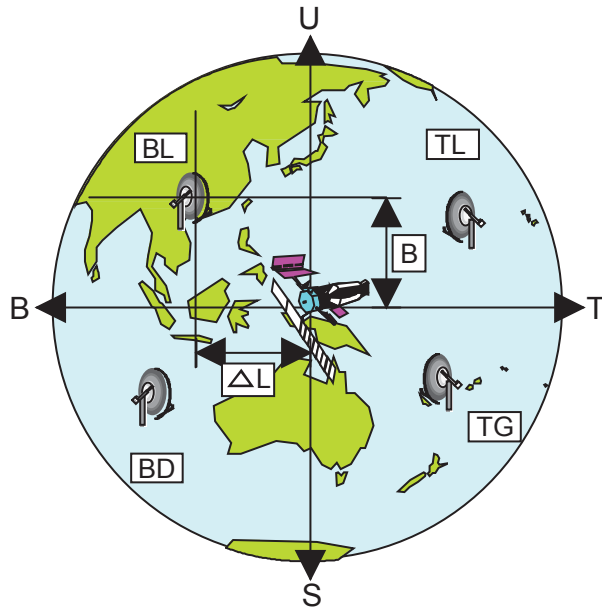
ΔAZ = Harga koreksi kutub Utara magnetis-kutub Utara geografis (derajat)

(Untuk Indonesia $\Delta AZ \approx 0^\circ$)

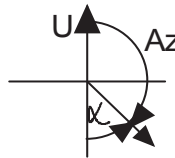


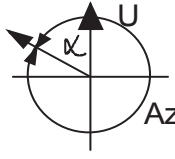
Harga untuk ΔAZ lihat grafik Penyimpangan kutub Utara magnetis-kutub Utara geografis

$$\alpha = \arctg \frac{\tan|\Delta L|}{\sin|B|}$$

Az tergantung dari pada kwadrant mana letak antena dilihat dari satelit.



Gambar 7.13 Arah azimut untuk kwadran yang berbeda

Kwadran	Arah Azimut	Perhitungan
Barat Laut (BL)		$Az = 180^\circ - \alpha + \Delta Az$
Timur Laut (TL)		$Az = 180^\circ + \alpha + \Delta Az$
Barat Daya (BD)		$Az = \alpha + \Delta Az$
Tenggara (TG)		$Az = 360^\circ - \alpha + \Delta Az$



3. Elevasi

Sudah diperbincangkan sebelumnya. Lihat hubungan pandang ke satelit. Elevasi dapat diukur dengan beberapa metoda yang berbeda, contoh : dengan pengukur sudut dan lot, water pass , atau alat khusus yang dibuat untuk keperluan tersebut.

Pehitungan elevasi

ε = Elevasi (derajat).

$|B|$ = Sudut lintang (derajat).

$|\Delta L|$ = Perbedaan derajat Bujur satelit-antena penerima (derajat).

h = Ketinggian satelit diatas bumi = 35849 Km.

r_E = Radius bumi = 6378 Km/6378,144Km.

$$\varepsilon(\Delta L, B) = \arctg. \frac{\text{Cos. } B. \text{ Cos } \Delta L - \frac{r_E}{r_E + h}}{\sqrt{1 - (\text{Co}B. \text{ Cos } \Delta L)^2}}$$

$0 \leq \varepsilon \leq 90$ derajat.

4. Koreksi polarisasi

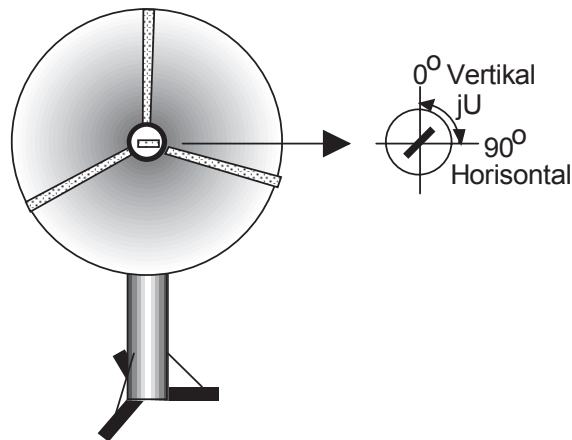
Polarisasi berarti arah medan listrik atau magnetik dimana sinyal satelit dipancarkan. Polarisasi antara antena penerima dan pemancar harus bersesuaian untuk mendapatkan hasil penerimaan yang optimal. Polarisasi dalam teknik penerima satelit adalah sama seperti teknik penerima terestris. Untuk menyesuaikan polarisasi antena penerima dan pemancar, fedhorn pada antena harus diputar pada sumbu bujur.

Arah putaran dan besarnya tergantung pada derajat bujur dan lintang dari antena penerima terhadap antena pemancar.

Satu pengaturan polarisasi hanya penting pada polarisasi vertikal dan horisontal, tidak pada polarisasi sirkular.



5. Perhitungan koreksi polarisasi



Gambar 7.14 Sudut koreksi polarisasi

J_u = Koreksi polarisasi

$|\Delta L|$ = Penyimpangan derajat bujur (derajat)

$|B|$ = Derajat lintang (derajat)

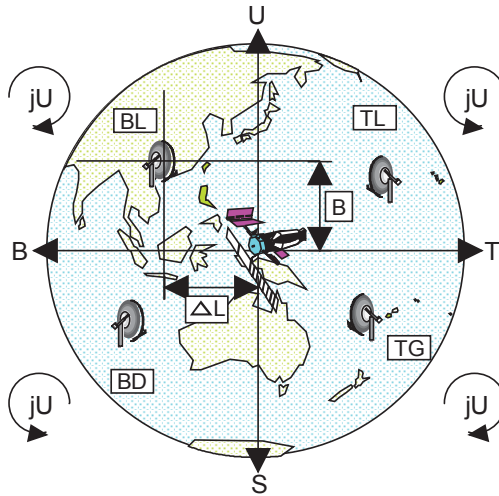
r_E = Radius bumi = 6378 Km

h = Tinggi satelit diatas bumi = 35849 Km

$$|ju| = \arctg \frac{\sin \Delta L \sqrt{1 - 2 \frac{r_e}{r_e + h} \cdot \cos B \cdot \cos \Delta L + \left(\frac{r_e}{r_e + h} \right)^2}}{\tan B \left(1 - \frac{r_e}{r_e + h} \cdot \cos B \cdot \cos \Delta L \right)}$$

$$0 \leq j_u \leq 90 \text{ derajat}$$

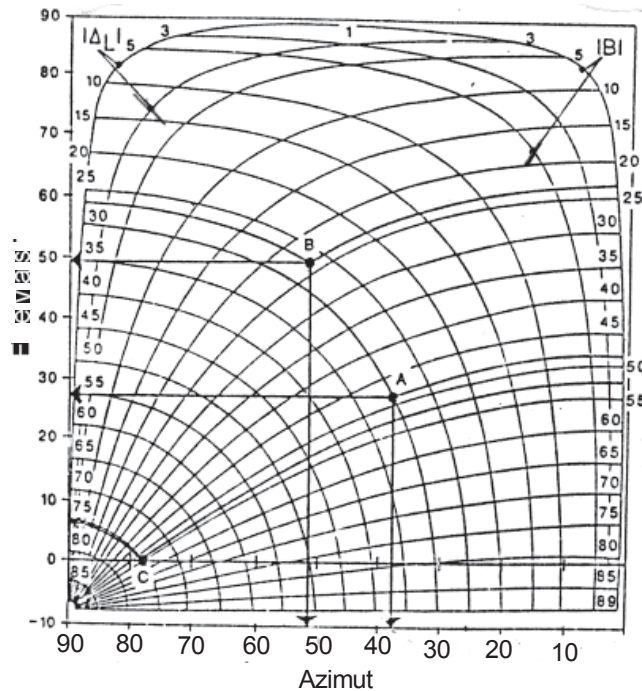
Dalam arah mana hasil koreksi, tergantung pada dalam kuadran mana berada stasiun penerima, dan arah putaran dilihat dari satelit.



Gambar 7.15 Arah koreksi polarisasi pada kwadrant yang berbeda.

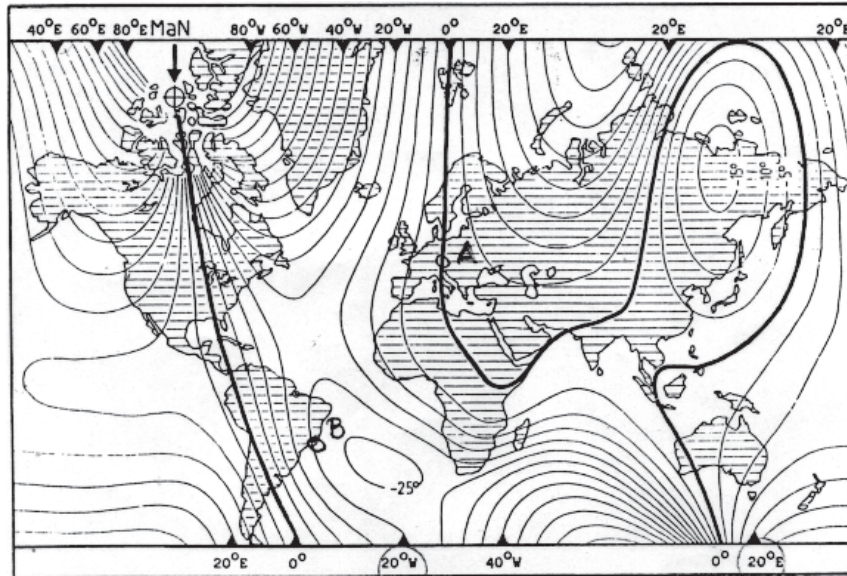
6. Grafik untuk pengaturan Azimut, Elevasi dan Polarisasi

Untuk perhitungan 3 harga (azimut, elevasi, polarisasi) memerlukan grafik yang pada umumnya hanya cukup untuk pengaturan kasar dari antena. Pengaturan halus selalu dilaksanakan dengan alat ukur penerima.



Gambar 7.16 Grafik pengaturan azimut

Grafik Azimut - Elevasi

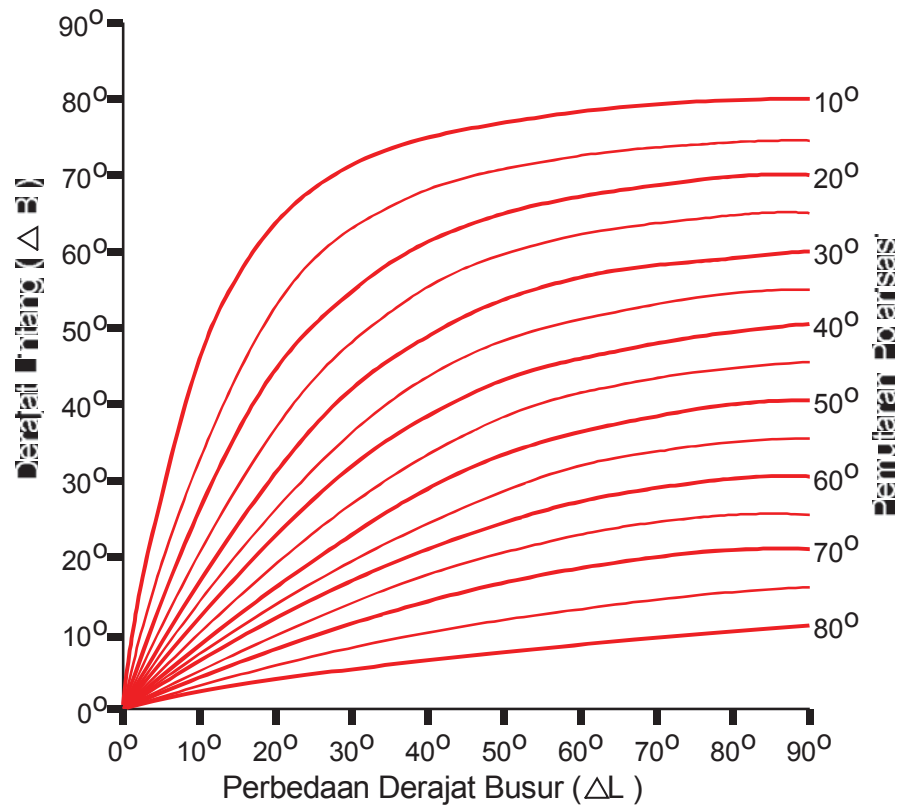


Gambar 7.17 Koreksi arah geografis Utara - Selatan

Untuk pengaturan Azimut, harga koreksi ΔAZ harus diletakkan sebagai berikut :

Untuk penyimpangan Barat (W) : (+) harga koreksi

Untuk penyimpangan Timur (E) : (-) harga koreksi

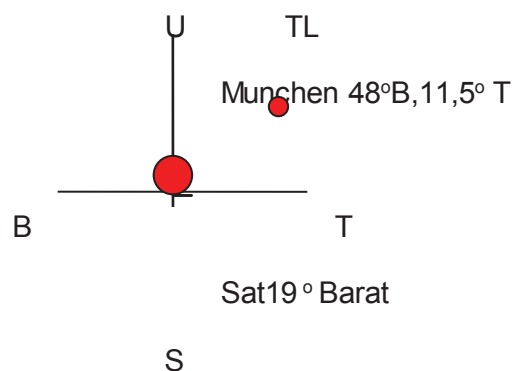


Gambar 7.18 Grafik koreksi polarisasi

Contoh A :

Anda bertempat tinggal di Munchen, Jerman 48° Utara, 11,5° Timur.

Bagaimanakah Azimut, elevasi dan polarisasi untuk TV-SAT harus diatur? TV-SAT memancarkan dalam polarisasi sirkular.



Jawaban :

$$|\Delta L| = 11,5^\circ + 19^\circ = 30,5^\circ$$



$$B = 48^\circ$$

Dari grafik penyimpangan kutub Utara magnetik-kutub Utara geografis Δ AZ dapat dibaca (titik A)

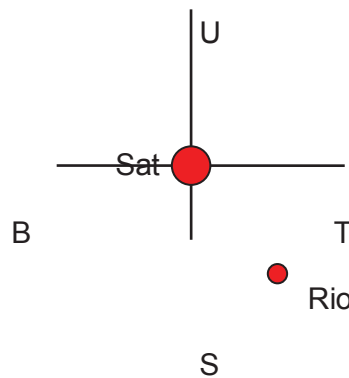
$$\frac{\text{Elevasi} \approx 27^\circ}{\alpha(\text{azimut}) \approx 37^\circ} \quad \text{Az} = 180^\circ + 37^\circ = 217^\circ$$

$$\Delta \text{AZ} \approx 0$$

Polarisasi $j_u = 0$ karena polarisasi sirkular

Contoh B

Anda tinggal di Brasilia, Rio de Janeiro, 23° Selatan 43° Barat. Bagaimana azimut, elevasi dan polarisasi untuk BRAZILSAT pada 70° diatur ?



Jawaban :

$$|\Delta| = 705^\circ - 43^\circ = 27^\circ$$


$$B = 23^\circ$$

Dari grafik penyimpangan kutub Utara magnetik-kutub Utara geografis Δ AZ dapat dibaca (titik A)

$$\alpha \approx 52^\circ \quad \text{AZ} = 360^\circ - 20^\circ = 328^\circ$$

$$\text{Az} \cong + 20^\circ$$

$$\text{Elevasi} \cong 49^\circ$$

Polarisasi $\cong 46^\circ$ 



Latihan

1. Tentukan AZ (Azimut), EL (Elevasi) dan POL (Polarisasi), untuk PPPGT-VEDC : jika posisi satelit palapa 108° Timur, posisi/letak PPPGT-VEDC 112° Timur, 8° Selatan.
2. Anda tinggal di Berlin 52,5° Utara, 13,37° Timur. Tentukan AZ (Azimut), EL (Elevasi) dan POL (Polarisasi),: pada satelit Astra 19,2° Timur.

Jawaban

$$1. |\Delta L| = 112^\circ - 108^\circ = 4^\circ$$

$$|B| = 8^\circ$$

Dari tabel dibaca :

$$AZ = 360^\circ - \alpha + \Delta AZ \quad \Rightarrow \alpha = 25^\circ \text{ (lihat tabel)}$$

$$360^\circ - 25^\circ + 0^\circ = 335^\circ$$

$$EI \approx 78^\circ \text{ (Lihat grafik Azimut dan elevasi)}$$

$$Pol \approx 25^\circ \text{ (Lihat grafik untuk koreksi Polarisasi)}$$

$$2. |\Delta L| = 19,2^\circ - 13,37^\circ = 5,83^\circ$$

$$|B| = 52,5^\circ$$

Dari tabel dibaca :

$$AZ = 180^\circ - \alpha + \Delta AZ \quad \Rightarrow \alpha = 22^\circ$$

$$= 180^\circ + 22^\circ + 0 \quad \Rightarrow \Delta AZ = 0^\circ$$

$$= 202^\circ$$

$$Pol \approx 30^\circ \text{ (Lihat grafik untuk koreksi Polarisasi)}$$



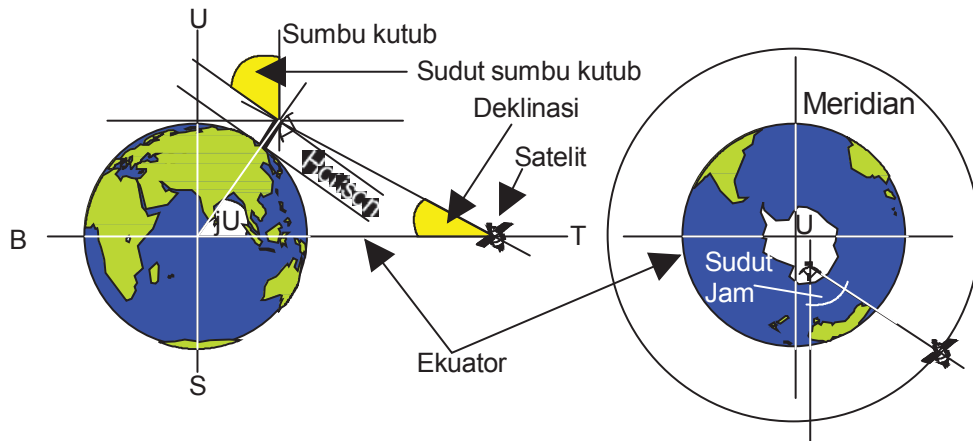
F. Pengarahan dengan sudut jam

Pada pengarahannya dengan sudut jam, 3 parameter diatur tetap sekali dan untuk penerimaan semua satelit berikutnya, hanya tinggal 2 parameter yang harus diatur. Pemasangan ini disebut juga

“ Polarmount “ , ini sangat sederhana dan sangat mudah merealisasikannya.

Yang harus diatur :

- Sumbu kutub (arah dan sudut sumbu kutub θ)
- Koreksi deklinasi δ — Sama untuk semua satelit
- Polarisasi : $P \Rightarrow$ Variabel
- Sudut jam $\pi \Rightarrow$ Variabel



Gambar 7.19 Item pengaturan pada metoda pengarahannya sudut jam

1. Sumbu kutub

Sumbu kutub terletak paralel terhadap sumbu bumi.

Tanpa koreksi deklinasi pancaran antenna terletak paralel terhadap ekuator. Pancaran antenna terletak 90° terhadap sumbu kutub. Sumbu kutub adalah sumbu putar untuk sumbu jam.



2. Mengarahkan sumbu kutub

Sumbu kutub harus menunjukkan kutub bintang yaitu terletak tepat dalam arah geografis Utara-Selatan dan paralel terhadap kutub bumi. Arah itu dapat dicari dengan beberapa metoda, sebagai contoh dengan:

- a) Mengarahkan kepada kutub bintang di Utara selanjutnya kepada perpotongan Selatan di Selatan.
- b) Mengarahkan pada posisi matahari pada tengah hari.
- c) Mengarahkan dengan kompas dan sudut sumbu kutub.

Metoda c) adalah metoda yang akan digunakan.

3. Arah Utara dan Selatan

N = Arah Utara jarum kompas

N' = Arah Utara sebenarnya

ΔAZ = Harga koreksi kutub Utara magnetis- kutub Utara geografis (lihat grafik ;Lesson Plan No : 53710205)

$$N' = N + \Delta AZ$$

Pada harga koreksi positif yaitu Barat, N' adalah sebelah kanan N .

Pada harga koreksi negatif yaitu Timur, N' adalah sebelah kiri N .

4. Sudut sumbu kutub

Sudut sumbu kutub adalah : sudut antara sumbu kutub dan horisontal, sudut sumbu kutub memperbincangkan derajat lintang dari letak antenna.

ju = Sudut sumbu kutub (derajat)

ΔB = Derajat lintang letak antenna.

$$ju = \Delta B$$

Pancaran antenna dibengkokkan sebesar ju dalam arah ekuator



5. Koreksi deklinasi

Deklinasi adalah sudut yang harus diatur yang mana dengan itu pancaran antenna tidak lagi berjalan paralel dengan bidang ekuator, melainkan bidang ini memotong lintasan satelit.

Deklinasi selalu ditarik dari bidang ekuator dan membuat sudut antara bidang ekuator dan pancaran antenna dari satelit. Deklinasi terjadi dari koreksi deklinasi ditambah sudut koreksi.

6. Perhitungan deklinasi (termasuk deklinasi koreksi)

δ_o = Deklinasi (derajat)

r_e = Radius bumi = 6378 Km

h_s = Ketinggian satelit di atas permukaan bumi = 35849 Km

$|B|$ = Derajat lintang (derajat)

$$\delta_o = \arg \operatorname{tg} \frac{\frac{r_e}{r_e + h_s} \cdot \sin B}{1 - \frac{r_e}{r_e + h_s} \cdot \cos B}$$

$$0^\circ \leq \delta_o \leq 9^\circ \text{ untuk } 0 \leq B \leq 81^\circ$$

7. Sudut jam

Sudut jam adalah penyimpangan sumbu pancaran antenna berlawanan dengan bidang meridian N-S. Pada sudut jam 0° sumbu antenna terletak tepat pada bidang meridian N-S. Dengan sudut jam pancaran antenna dipandu sepanjang lintasan satelit.

8. Perhitungan sudut jam

$|\Delta L|$ = Penyimpangan derajat bujur

$|B|$ = Derajat lintang (derajat)

r_e = Radius bumi = 6378 Km

h = Ketinggian satelit di atas bumi = 35849 Km

π = Sudut jam (derajat)

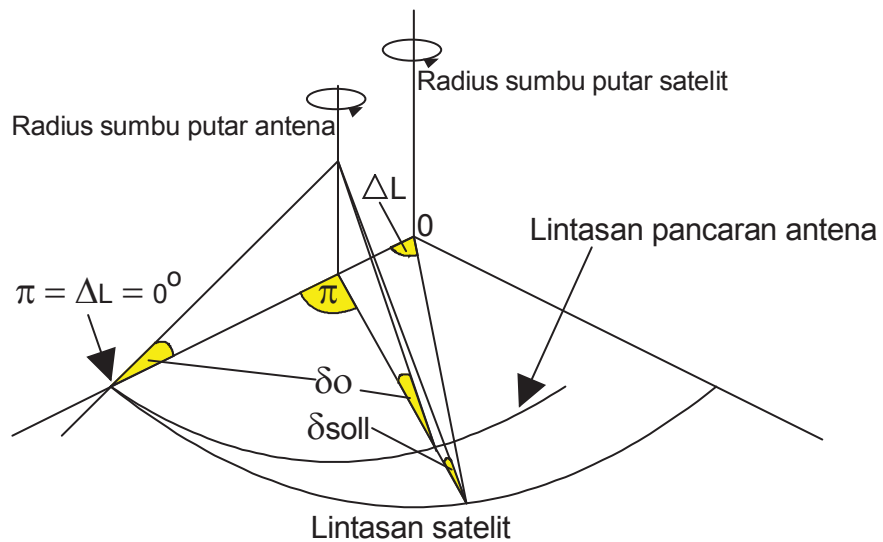


$$\pi = \arctg \frac{\sin \Delta L}{\cos \Delta L - \frac{re}{re+h} \cdot \cos B}$$

$$0^\circ \leq \pi \leq 90^\circ \text{ untuk } 0^\circ \leq B \leq 81^\circ$$

Pengaturan sudut jam hanya mungkin dalam orbit tampak, karena itu ΔL maks = ΔL_0 .

9. Kesalahan pengarahan



Gambar 7.20 Kesalahan pengarahan antenna

Deklinasi dihitung dan diatur untuk satu sudut waktu dari $\pi = \phi^\circ$, artinya untuk $\Delta L = \phi^\circ$.

Radius lingkaran dan pusat lingkaran untuk lintasan satelit dan untuk lintasan pancaran antenna adalah tidak sama. Untuk pemutaran antenna mengitari sudut jam, akan menghasilkan kesalahan pengarahan. dalam gambar adalah δ_{soll} dari sudut deklinasi yang sebenarnya untuk π yang tertentu, hanya pada $\pi \phi^\circ$ adalah $\delta_{soll} = \delta \phi$ yang mana antenna diarahkan tepat pada lintasan satelit. Untuk semua perubahan π ($\pi \neq 0^\circ$) terjadi kesalahan pengarahan sebesar $\Delta \delta = \delta_{soll} - \delta \phi$. Kesalahan pengarahan $\Delta \delta$ untuk semua $\pi = 0$ jika antenna terletak tepat pada ekuator atau (hanya



kemungkinan terjadi secara teori) akan terjadi jika sumbu putar antena = sumbu putar satelit.

10. Perhitungan kesalahan pengarahan

$\Delta\delta$ = Kesalahan pengarahan (derajat)

δ_0 = Sudut d4klinasi pada $\pi = \phi'$, yaitu $\Delta L = \phi^0$.

δ_{soll} = Sudut deklinasi pada π (derajat)

r_e = radius bumi = 6378 Km

h_s = Ketinggian satelit diatas bumi = 35849 Km

$|\Delta L|$ = Penyimpangan derajat bujur satelit-antena (derajat)

$|B|$ = Derajat lintang (derajat)

$$\Delta\delta = \arctg = \frac{\frac{r_e}{r_e + h_s} \cdot \sin B}{\sqrt{1 - 2 \frac{r_e}{r_e + h_s} \cdot \cos B \cdot \cos \Delta L + \left(\frac{r_e}{r_e + h_s}\right)^2 \cos^2 B}} - \underbrace{\delta_{soll}}_{\delta\phi}$$

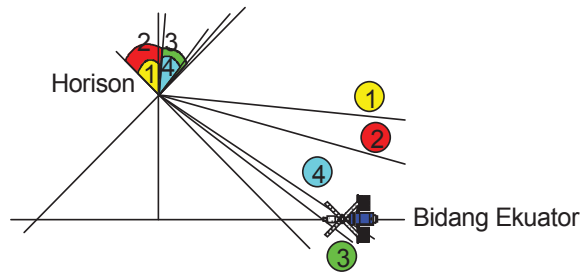
$$\delta_0 = \arctg \frac{\frac{r_e}{r_e + h_s} \cdot \sin B}{1 - \frac{r_e}{r_e + h_s} \cdot \cos B}$$

Kesalahan pengarahan maksimal terdapat pada ΔL maks (81°) dan pada $\Delta B \approx 45^\circ$. Untuk koreksi lebih lanjut dari kesalahan ini hanya diperlukan penyimpangan maksimal dalam fungsi sudut lintang

11. Koreksi pengarahan kesalahan

Koreksi kesalahan dari kesalahan pengarahan dapat dicapai dimana sudut sumbu kutub ju ke $|\Delta\delta|$ diatur lebih besar. Dengan itu sumbu kutub dibengkokkan terhadap ekuator supaya pada sudut jam 0° pancaran antena dapat kembali bertemu pada lintasan satelit.

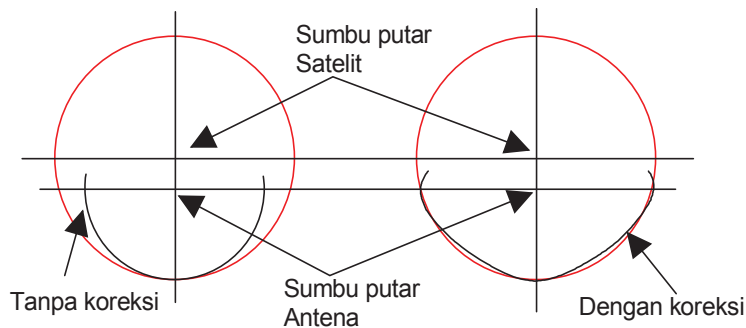
Koreksi deklinasi harus diatur mengecil kepada $\Delta\delta$. Dengan itu deklinasi benar kembali dan pancaran antena tepat mengenai satelit.



Gambar 7.21 Koreksi kesalahan pengarahannya

1. Sudut sumbu kutub tanpa koreksi, θ ①
2. Sudut sumbu kutub dengan koreksi, $\theta + |\Delta\delta|$ ②
3. koreksi deklinasi tanpa koreksi, δ ③
4. koreksi deklinasi dengan koreksi, δ ④

Koreksi sudut sumbu kutub berakibat optimal hanya untuk sudut jam 0° . Semakin banyak pancaran antenna diputar dari 0° , semakin sedikit pengaruh pembengkokan tambahan dari sumbu kutub, sampai sudut jam 90° tidak ditemui pengaruh sama sekali, artinya pancaran antenna keluar dari bidang ekuator dan dengan begitu bidang ekuator lebih lanjut memotong dari letak antenna \Rightarrow koreksi yang diinginkan. Dengan koreksi jenis ini kesalahan pengarahannya berada didalam lebih kecil dari perpuhulan derajat ($\approx \pm 0, 2^\circ$) pada seluruh daerah sudut jam. Awal untuk satu pengaturan dan penepatan yang teliti adalah satu ketepatan mekanik dari penyanggah antenna.

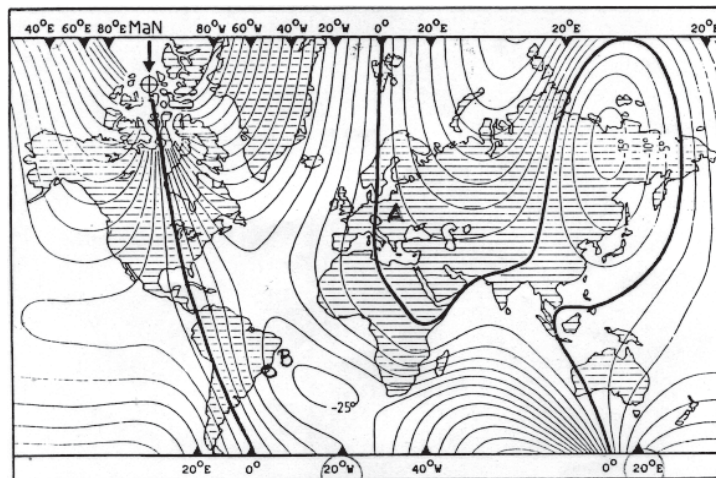


Gambar 7.22 Kesalahan pengarahannya yang terjadi dengan atau tanpa koreksi.



Tabel dan grafik untuk pengaturan arah Utara-Selatan, sumbu kutub, sudut sumbu kutub, deklinasi. Harga perhitungan yang dipakai untuk pengarahan kasar dari antena cukup didapatkan tabel dan grafik (untuk kasus tidak ada tabel perhitungan atau grafik yang diperlukan, teknisi harus menghitung sendiri menggunakan rumus-rumus yang telah dibahas sebelumnya)

Pengaturan halus dilakukan dengan menggunakan pesawat pengukur penerima.



Gambar 7.23 Grafik penyimpangan kutub Utara magnetis-kutub Utara geografis.

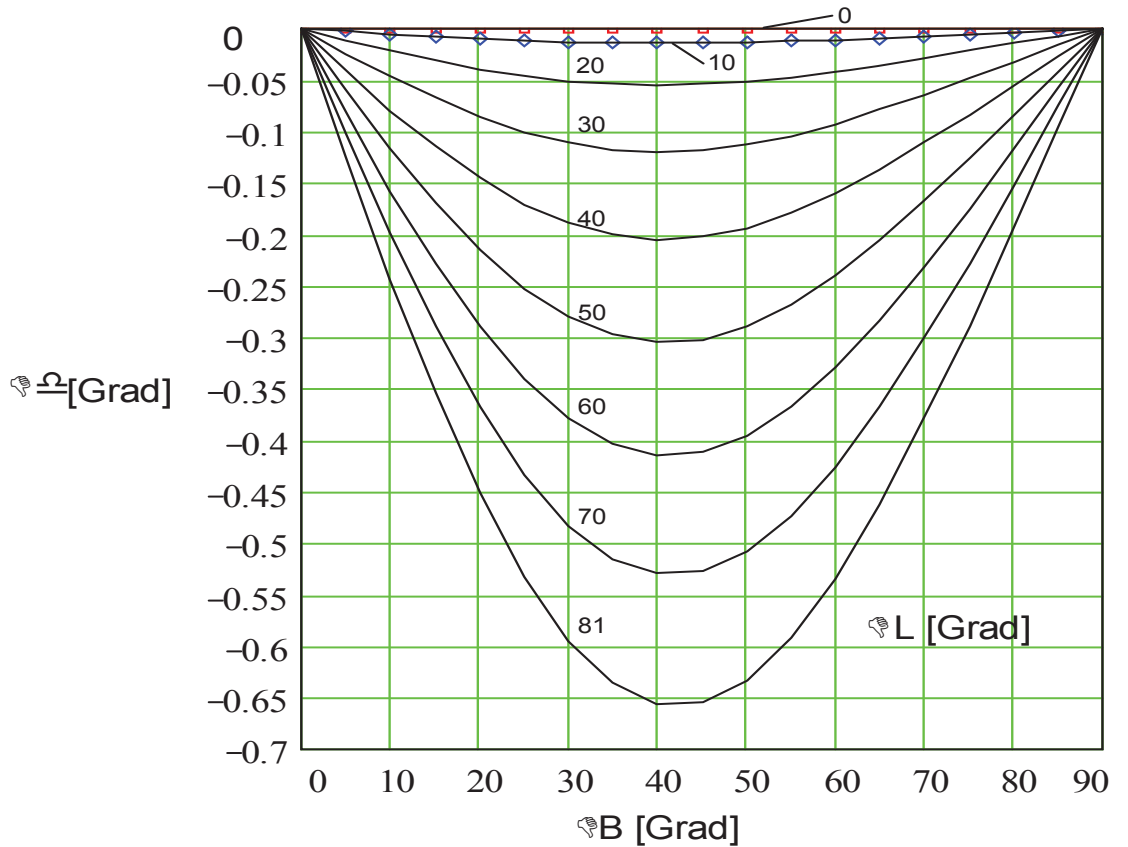
ΔB (derajat)	$\Delta \delta$ (derajat)
0	0
10	0,245
20	0,45
30	0,6
40	0,66
50	0,63
60	0,54
70	0,38

⇒ Harga yang didapatkan sesuai rumus halaman 1-5



80	0,19
90	0

Tabel 7.24 Tabel kesalahan pengarahannya dalam fungsi derajat lintang. $|\Delta\delta| = f(\Delta B)$, $\Delta L = 81^\circ$



Gambar 7.24 Grafik $|\Delta\delta| = f(\Delta B)$, $\Delta L = 0^\circ - 81^\circ$

B	ϵ	δ	B	ϵ	δ
Derajat	Elevasi	Koreksi	Derajat	Elevasi	Koreksi
lintang	dalam	deklinasi	lintang	dalam	deklinasi
Antena	derajat	didalam	Antena	derajat	didalam
penerima		derajat	penerima		derajat

0	90,0	0,000	34	50,5	5,510
---	------	-------	----	------	-------



1	88,8	0,178	35	49,3	5,641
2	87,6	0,355	36	48,2	5,770
3	86,5	0,478	37	47,1	5,897
4	85,3	0,710	38	46,0	6,020
5	84,4	0,887	39	44,8	6,142
6	82,9	1,063	40	43,7	6,260
7	81,8	1,239	41	42,6	6,376
8	80,6	1,415	42	41,5	6,489
9	79,4	1,589	43	40,4	6,600
10	78,2	1,763	44	39,3	6,708
11	77,1	1,936	45	38,2	6,813
12	75,9	2,108	46	37,1	6,915
13	74,7	2,279	47	36,0	7,015
14	73,5	2,449	48	34,9	7,112
15	72,4	2,618	49	33,8	7,205
16	71,2	2,786	50	32,7	7,296
17	70,0	2,952	51	31,6	7,385
18	68,8	3,117	52	30,5	7,470
19	67,7	3,280	53	29,4	7,552
20-	66,5	3,442	54	28,3	7,632
21	65,4	3,603	56	26,23	7,782
22	64,2	3,761	58	24,0	7,792
23	63,1	3,918	60	21,9	8,047
24	61,9	4,073	62	19,8	8,162



25	60,8	4,226	64	17,7	8,265
26	59,6	4,377	66	15,6	8,357
27	58,5	4,526	68	13,5	8,437
28	57,3	4,674	70	11,5	8,505
29	56,2	4,819	72	9,4	8,562
30	55,0	4,961	74	7,4	8,608
31	53,9	5,102	76	5,3	8,643
32	52,7	5,241	78	3,3	8,666
33	51,6	5,377	80	1,3	8,678

Tabel 7.20

Tabel koreksi deklinasi dan elevasi dalam fungsi derajat lintang

Untuk pengaturan dapat digunakan elevasi ε sebagai ganti sudut sumbu kutub = μ derajat lintang ΔB Berlaku : $\mu = \Delta B = 90^\circ - \varepsilon - \delta \Rightarrow \varepsilon = 90^\circ - \Delta B - \delta$

(Derajat)

$\Delta B/\Delta L$	0	10	20	30	40	50	60	70	80	81
0	0	0	0	0	0	0	0	0	0	0
10	11,7 6	11,7 3	11,64	11,4 9	11,2 9	11,0 5	10,8 1	10,5 4	10,2 6	10,2
20	23,4 4	23,3 8	23,20	22,9 1	22,5 4	22,0 9	21,5 9	21,0 6	20,5 2	/
30	34,9 4	34,8 7	34,62	34,2 1	33,6 7	33,0 3	32,3 1	31,5 4	/	/
40	62,2 6	46,1 5	45,34	45,3 3	44,6 6	43,8 5	42,9 4	41,9 8	/	/
50	57,3	57,1	56,82	56,2	55,4	54,5	53,4	52,3	/	/



	0	8		4	6	3	7	4		
60	68,0 5	67,9 2	67,53	66,9 1	66,0 7	65,0 5	63,8 8	62,6 2	/	/
70	78,5 1	78,3 7	78,50	77,3 3	76,4 5	75,3 9	74,1 6	/	/	/
80	88,6 8	88,5 5	88,15	87,5 0	/	/	/	/	/	/
81	89,6 8	89,5 5	/	/	/	/	/	/	/	/

/ = harga yang tidak berguna, dibelakang horison

Tabel 3 sudut jam $\pi = f$ (derajat bujur ΔL , derajat lintang ΔB)

Latihan

1. Sebutkan apa saja yang diatur dalam pengarahannya dengan sudut jam ?
2. Apakah yang dimaksud dengan deklinasi ?
3. Mengapa diperlukan, koreksi kesalahan pengarahannya ?
4. Apakah yang dimaksud dengan sudut jam ?

Jawaban

1. Komponen yang harus diatur pada sudut jam adalah :

- Sumbu kutub ($\theta = \Delta B$) \Rightarrow tetap
- Koreksi deklinasi δ \Rightarrow tetap
- Polarisasi P \Rightarrow variabel
- Sudut jam π \Rightarrow variabel

2. Deklinasi adalah :

Kurva sebuah pancaran antena satelit yang memotong ekuator, dimana



sudut tersebut besarnya sama dengan putaran antena yang memotong garis sejajar kutub.

3. Koreksi kesalahan pengarahannya diperlukan :

Agar tidak terjadi penyimpangan deklinasi sehingga pancaran antena dapat mengenai lintasan satelit dengan optimal.

4. Sudut jam adalah :

Penyimpangan sumbu pancaran antena berlawanan dengan bidang meridian



Kegiatan Belajar 8

Norma S/N dan C/N Perangkat Penerima Satelit

a. Tujuan Pembelajaran:

Peserta didik/ siswa harus dapat:

- ⇒ Menghitung $\frac{C}{N_{FM}}$ sebuah pemancar untuk kualitas gambar yang baik..
- ⇒ Menentukan harga batas demodulator Ambang -FM pada daerah kerjanya..
- ⇒ Menyebutkan harga / nilai jarak gangguan yang dianjurkan untuk penerima tunggal dan penerima majemuk.
- ⇒ Menerangkan pengaruh peredaman atmosfer pada daya sinyal dengan benar.
- ⇒ Menjelaskan pengaruh peredaman oleh gas pada daya sinyal
- ⇒ Menghitung besar sudut buka pada antena.
- ⇒ Mempergunakan tabel $\theta_{3dB} = f(\lambda, D)$ untuk Band - C dan Band - KU.
- ⇒ Menghitung besarnya kerugian peredaman akibat kesalahan pengarahan.
- ⇒ Menghitung besarnya keuntungan antena.
- ⇒ Menjelaskan pengertian sistem gain (penguatan dari sebuah sistem).

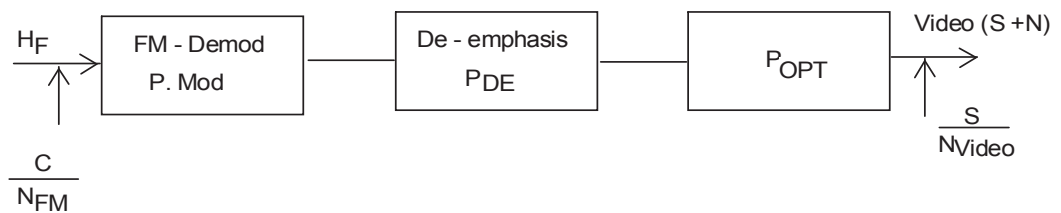
b. Uraian Materi

Pada gambar grafik faktor kualitas (lihat no 53 71 03 01) diperlihatkan, biasanya untuk sebuah kualitas gambar yang baik dianjurkan jarak $S/N_{Video} \geq 40$ dB. Untuk sebuah penerima tunggal dianjurkan tidak < 44 dB sedangkan untuk perangkat bersama sebesar 47 dB.



Perhatian : Besar jarak gangguan dianjurkan 44 dB sebagai nilai patokan untuk penerima tunggal (sediri), untuk perangkat majemuk sebesar 47 dB (PAL, 625 baris).

Melalui penggunaan modulasi frekuensi, Pre dan De-emphasis dan perhitungan kepekaan mata terhadap gangguan menghasilkan jarak gangguan yang lebih besar.



Gambar 8.1

Dari gambar 8.1 dapat dilihat, bahwa jarak gangguan $\frac{S}{N_{Video}}$ akan diperbaiki melalui P_{MOD} , P_{DE} dan P_{OPT} .

Nilai untuk P_{DE} (2 dB atau 1,6 kali), P_{OPT} (11,2 dB atau 13 kali) adalah konstan untuk sistem PAL 625 baris. Harga P_{MOD} tergantung dari penggunaan hubungan frekuensi Δf_{p-p} dan lebar Band Video dan terdapat / terletak didalam besaran dari 16,2 dB ($B / fg = 27 / 6$ MHZ) sampai 23,0 dB ($36 / 5,5$ MHZ) atau faktor 21 sampai 202. Sesuai dengan gambar 8.1.

$$\frac{S}{N_{Video}} = \frac{C}{N_{FM}} \cdot P_{MOD} \cdot P_{DE} \cdot P_{OPT}$$

atau

$$\frac{S}{N_{Video}}, dB = \frac{C}{N_{FM}}, dB + P_{MOD}, dB + P_{DE}, dB + P_{OPT}, dB$$

dengan demikian

$$\frac{C}{N_{FM}}, dB = \frac{S}{N_{Video}}, dB - P_{MOD}, dB - P_{DE}, dB - P_{OPT}, dB$$



Untuk sebuah kualitas gambar yang baik, pada perangkat tunggal PAL 625 baris berlaku :

$$\frac{C}{N_{FM}}, \text{dB} = 44\text{dB} - P_{MOD}, \text{dB} - 13,2, \text{dB} = 30,8\text{dB} - P_{MOD}, \text{dB}$$

Besaran $\frac{C}{N_{FM}}$ penting sekali untuk perhitungan selanjutnya, yang kemudian akan didimensikan pada pesawat / perangkat.

Diketahui bahwa $\frac{C}{N_{FM}}$ harus ≥ 10 dB, karena ambang FM dari demodulator. Dengan rumus diatas dapat dihitung $\frac{C}{N_{FM}}$ untuk kualitas gambar yang baik.

Pada kejadian dimana $P_{MOD} > 20$ dB, di dapatkan hasil $C/N \leq 10$ dB. Dengan demikian harga minimal $C/N \geq 10$ dB terlampui., dan ini mengandung bahaya karena demodulator bekerja pada daerah batas. Untuk frekuensi poros yang lebih besar, contoh 36/ 5,5 MHz , mau tidak mau harus dipilih harga batas dari $C/N_{FM} = 10$ dB, walaupun sesuai hasil perhitungan dari rumus diatas mendapatkan harga < 10 dB.

Perhatian : Untuk kualitas gambar yang baik pada perangkat tunggal

$$\text{dipilih } \frac{C}{N_{FM}} = 30,88 \text{ dB} - P_{MOD}, \text{ dB}$$

Jika sesuai perhitungan didapat $\frac{C}{N_{FM}} \leq 10$ dB, $\frac{C}{N_{FM}}$ tidak

perlu lagi ditentukan sesuai hasil perhitungan, tetapi ditentukan

$$\frac{C}{N_{FM}} = 10 \text{ dB.}$$

Latihan

- a) Berapa besar $\frac{C}{N_{FM}}$ untuk TV-sat, B/fg = 27/6 MHz agar didapat kualitas gambar yang baik ?.



b) Kualitas gambar yang mana yang saya terima untuk $\frac{C}{N_{FM}} = 10$ dB pada 36/5,5 MHz ?.

c). Berapa besar $\frac{C}{N}$. untuk $\frac{B}{f_g} \cdot \frac{36}{5,5}$ MHz. Kualitas gambar yang baik. Apakah demodulator berfungsi dengan baik jelaskan !.

d). Berapa besar $\frac{C}{N_{FM}}$ dari perhitungan a). untuk sebuah perangkat / pesawat antena secara bersama ?.

Jawaban

a) Diketahui $B/f_g = 27/6$ MHz.

Hitung $\frac{C}{N_{FM}}$ untuk kualitas gambar yang baik ?

$$\begin{aligned}
 P_{MOD} &= 1,5 \left(\frac{\Delta f_{pp}}{f_g} \right)^2 \cdot \frac{B}{f_g} \\
 &= 1,5 \left(\frac{\Delta f_{pp}}{f_g} \right)^2 \cdot \frac{\Delta f_{pp} \cdot 2f_g}{f_g} \\
 &= 1,5 \left(\frac{15}{6} \right)^2 \cdot \frac{27}{6} \\
 &= 1,5 \cdot 6,25 \cdot 4,5 \\
 &= 42,18 \text{ kali} \approx 16,25 \text{ dB} \\
 \frac{C}{N_{FM}} &= 30,8 \text{ dB} - P_{MOD} \cdot \text{dB} \\
 &= 30,8 \text{ dB} - 16,25 \text{ dB.} \\
 &= 14,55 \text{ dB.}
 \end{aligned}$$



b). Diketahui $\frac{C}{N_{FM}} = 10 \text{ dB}$ 36/5,5 MHz

Tentukan kualitas gambar pada kondisi tersebut .

$$P_{MOD} = 1,5 \left(\frac{\Delta f_{pp}}{f_g} \right)^2 \cdot \frac{B}{f_g}$$

$$= 1,5 \left(\frac{25}{5,5} \right)^2 \cdot \frac{36}{5,5}$$

$$= 1,5 \cdot 20,66 \cdot 6,5$$

$$= 201,4 \text{ kali} = 23,04 \text{ dB.}$$

$$\frac{S}{N_{video}}, \text{dB} = \frac{C}{N_{FM}}, \text{dB} + P_{MOD}, \text{dB} + P_{DE}, \text{dB} + P_{OPT}, \text{dB}$$

$$= 10 \text{ dB} + 23,04 \text{ dB} + 2 \text{ dB} + 11,2 \text{ dB}$$

$$= 46,24 \text{ dB}$$

Dari gambar **kurva kualitas gambar**. untuk harga $\frac{S}{N_{Video}} = 46,24$

dB didapatkan kualitas gambar sangat baik (4,5).

c). Diketahui $B/f_g = 36/5,5 \text{ MHz}$

Hitung : - $\frac{C}{N}$, dan tentukan apakah demodulator berfungsi

dengan

baik, jelaskan !

$$P_{MOD} = 1,5 \left(\frac{\Delta f_{pp}}{f_g} \right)^2 \cdot \frac{B}{f_g}$$



$$\begin{aligned}
 &= 1,5 \left(\frac{25}{5,5} \right)^2 \cdot \frac{36}{5,5} \\
 &= 1,5 \cdot 20,66 \cdot 6,5 \\
 &= 201,4 \text{ kali} = 23,04 \text{ dB.}
 \end{aligned}$$

$$\begin{aligned}
 \frac{C}{N} &= 30,8 \text{ dB} - P_{\text{MOD}} \cdot \text{dB} \\
 &= 30,8 \text{ dB} - 16,25 \text{ dB.} \\
 &= 14,55 \text{ dB.}
 \end{aligned}$$

Demodulator tidak berfungsi dengan baik karena demodulator bekerja pada daerah ambang yang tidak linier.

d). Berapa besar $\frac{S}{N_{\text{FM}}}$ untuk soal a) pada perangkat bersama

Diperoleh dari soal a), sebagai berikut :

$$B/f_g = 27/6 \text{ MHz}$$

$$P_{\text{MOD}} = 16,25 \text{ dB}$$

$$\begin{aligned}
 \text{Jadi } \frac{C}{N_{\text{FM}}} &= 47 \text{ dB} - P_{\text{MOD}} - 13,2 \text{ dB} \\
 &= 33,8 \text{ dB} - 16,25 \text{ dB} \\
 &= \mathbf{17,55 \text{ dB}}
 \end{aligned}$$

B. Pengaruh atmosfer

Dua pengaruh peredaman atmosfer pada daya sinyal yaitu :

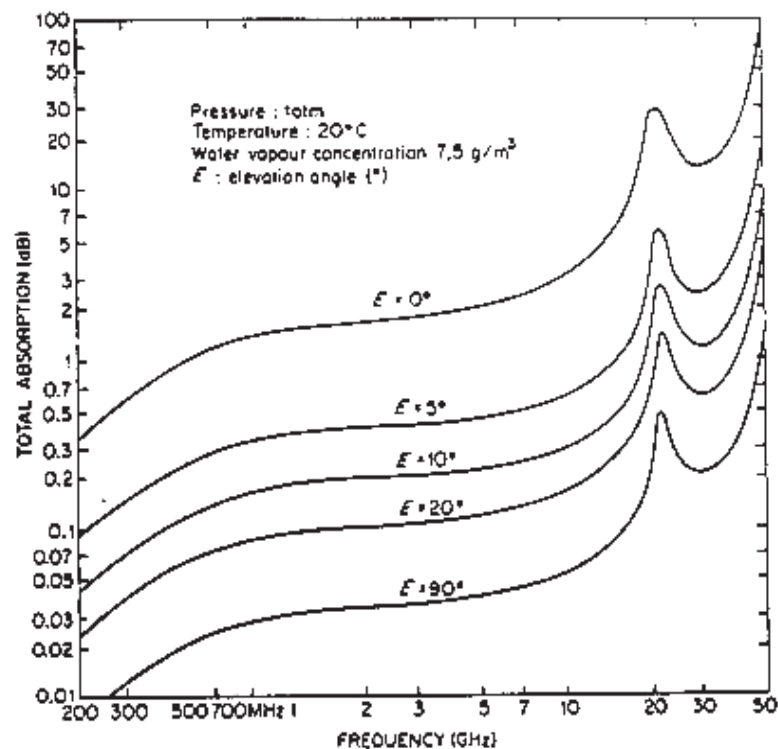
- Efek resonansi oleh gas
- Efek resonansi oleh titik air (hujan)



Dikarenakan daya frekuensi tinggi dari sinyal, molekul gas dan molekul air akan bergetar / osilasi. Getaran / osilasi disini berarti sebuah energi, yang mana energi ini diambil dari daya sinyal.

1. Peredaman oleh gas

Gambar berikut memperlihatkan peredaman total oleh atmosfer didalam fungsi sudut elevasi.



Gambar 8.2 Grafik peredaman atmosfer

Grafik peredaman atmosfer dalam fungsi frekuensi pada beberapa sudut elevasi

Semakin kecil sudut elevasi, semakin panjang jalur melalui atmosfer, semakin besar peredamannya. Dari grafik dapat dilihat bahwa pada frekuensi 5 GHz sebagaimana pada 12 GHz, peredaman pada elevasi > 20° dapat diabaikan. Untuk frekuensi > 12 GHz peredaman naik tajam. Itu sebabnya untuk komunikasi radio dan komunikasi satelit digunakan frekuensi dibawahnya. Untuk perhitungan dengan sudut elevasi > 20° dapat dipergunakan rumus



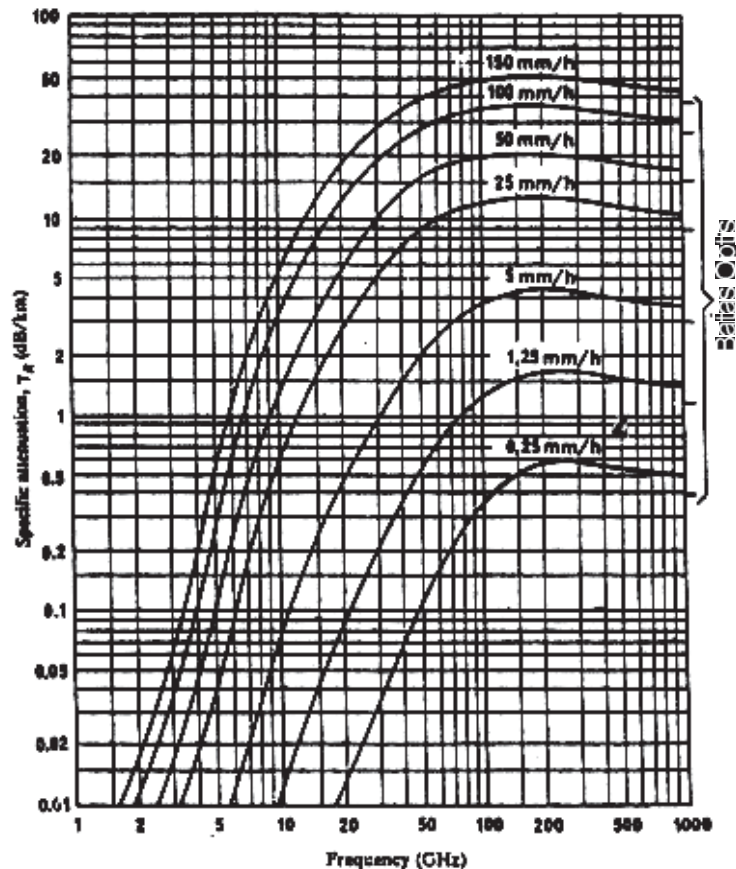
$$\text{EIRP}''_{\text{dB}} = \text{PFD}_{\text{dB}} + 164 \text{ dB}$$

Perhatian : Peredaman sinyal oleh gas untuk sudut elevasi $>20^\circ$ dapat diabaikan.

2. Peredaman oleh hujan

Faktor yang penting pada sebuah hubungan satelit adalah perhitungan dari cuaca. Diakibatkan turun hujan yang lebat sinyal dapat teredam beberapa dB.

Pada gambar berikut diperlihatkan peredaman hujan dalam fungsi frekuensi dan intensitas hujan.

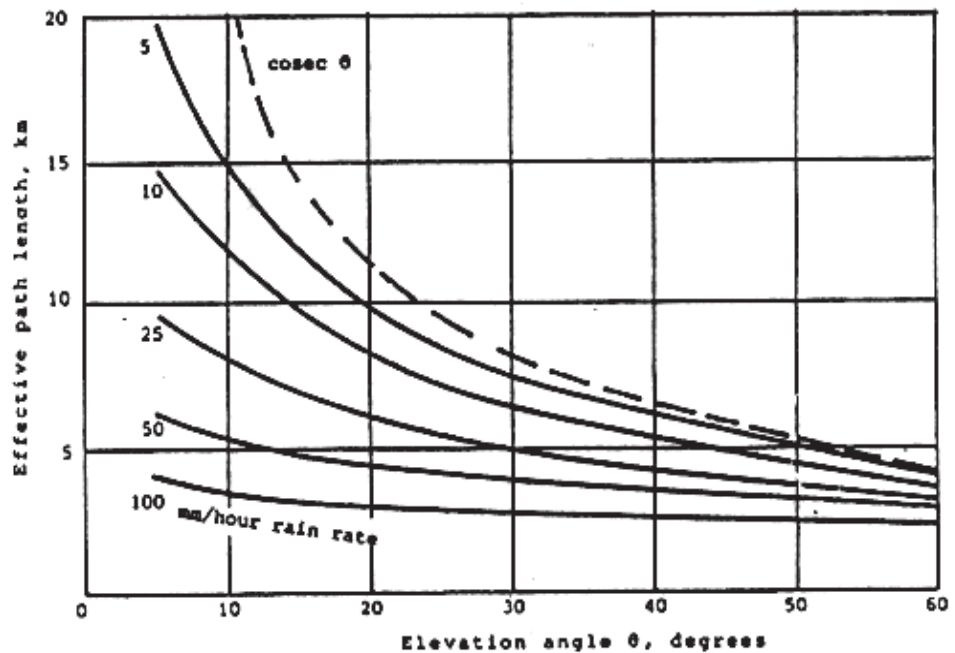


Gambar 8.3 Grafik peredaman sinyal oleh hujan

Sebagaimana kita ketahui, peredaman hujan pada 12 GHz lebih besar dibanding pada 5 GHz. Hal ini merupakan dasar mengapa untuk daerah Asia orang bekerja khususnya pada C- Band (4 - 5 GHz) dan tidak didalam KU-Band (11 - 12 GHz), karena curah hujan disini sangat lebat.



Peredaman hujan tergantung dari panjang jalur / lintasan sinyal. Lintasan / jalur akan semakin panjang jika sudut elevasi semakin kecil. Gambar berikut memperlihatkan ketergantungan panjang lintasan, sudut elevasi dan intensitas hujan.



Gambar 8.4 Grafik panjang lintasan efektif dalam fungsi sudut elevasi

Sebagaimana kita ketahui, semakin besar intensitas hujan, semakin kecil jalur / lintasannya. Pada pengukuran menunjukkan bahwa daerah (Zona), hujan dengan intensitas paling besar., lebih sedikit luasannya.

Pada sudut elevasi yang besar mempunyai konstanta kira - kira 2 - 4 Km, untuk semua intensitas.

Peredaman oleh hujan dapat dihitung sebagai berikut :

$$L_R = Y_R \cdot D_R \text{ (dB)}$$

$$L_R = \text{Peredaman hujan (dB)}$$

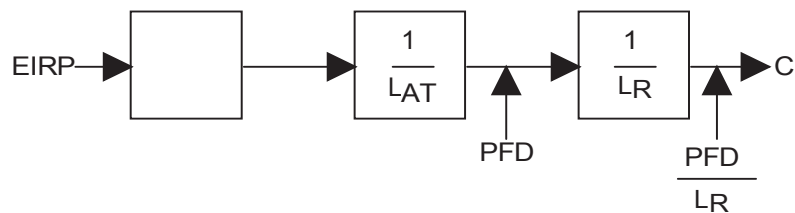
$$Y_R = \text{Faktor peredaman dari gambar} \cdot 2 \left[\frac{\text{dB}}{\text{Km}} \right]$$



D_R = Panjang jalan yang dilalui Zona (daerah) hujan dari gambar 3 (Km).

Untuk peredaman hujan pada daerah penerimaan tertentu, sangat diperlukan informasi tentang curah hujan untuk daerah tersebut. Informasi yang diberikan keterangan tentang intensitas hujan dan lamanya hujan. Dengan itu akan dapat dihitung berapa persen (%) waktu untuk intensitas hujan tertentu. Selanjutnya dapat dihitung, berapa besar intensitas hujan maximum. Sehingga kita dapat memperhitungkan waktu kapan kualitas gambar boleh lebih jelek dari besar S/N yang ditentukan.

Perhatian : Peredaman hujan tergantung dari Intensitas hujan $\left[\frac{\text{mm}}{\text{h}} \right]$ dan sudut elevasi.



Gambar 8.5 Struktur peredaman sinyal oleh cuaca.

Latihan

- a). Berapa kali lebih jelek $\frac{S}{N}$ karena peredaman atmosfer jika antenna penerima diputar elevasinya dari 90° ke 5° ? $f = 5 \text{ GHz}$.
- b). Berapa besar peredaman hujan untuk sebuah intensitas dari $\frac{25\text{mm}}{\text{h}}$ untuk sebuah sudut elevasi 30° untuk Band-C dan Band-KU ?

Jawaban

- a). Dari gambar 1 didapatkan peredaman lebih jelek sebesar $\approx 0,45 \text{ dB}$
 - \Rightarrow untuk sudut $\varepsilon.90^\circ = 0,04 \text{ dB}$
 - \Rightarrow untuk sudut $\varepsilon.5^\circ = 0,45 \text{ dB}$
- b). Diketahui : Intensitas hujan $\frac{25\text{mm}}{\text{h}}$ pada sudut elevasi = 30°



Hitung : L_R untuk Band - C dan Band - KU !.

Dari gambar 2 diperoleh :

Untuk - Band - C $\rightarrow Y_R = 0,04 \text{ dB / Km}$

- Band - KU $\rightarrow Y_R = 0,6 \text{ dB / Km}$

Dari gambar 4. diperoleh :

Efektif panjang jalan $\varepsilon = 30^\circ = 5 \text{ Km}$.

Jadi :

L_R Untuk Band .C = $L_R = Y_R \cdot D_R \text{ (dB)} = 0,04 \text{ dB / Km} \cdot 5 \text{ Km} = 0,2 \text{ dB}$

L_R untuk Band .KU : $L_R = Y_R \cdot D_R \text{ (dB)} = 0,6 \text{ dB/Km} \cdot 5 \text{ Km} = 3 \text{ dB}$

C. Kesalahan Pengarahan Antena

Antena parabola mempunyai sudut buka sangat kecil, karena itu sangat penting untuk mengarahkan antena secara optimal ke satelit.

Sudut buka tergantung dari diameter dan panjang gelombang atau frekuensi.

$$\theta_{3dB} = KA \cdot \frac{\lambda}{D}$$

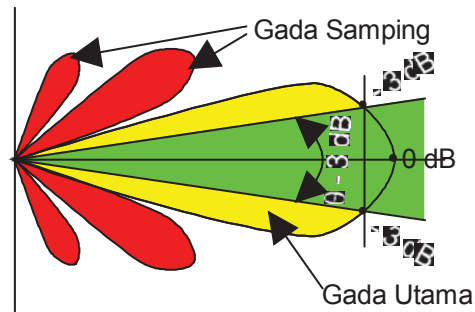
θ_{3dB} = Sudut buka pada daya sampai - 3 dB (derajat)

λ = Panjang gelombang

D = Garis tengah / diameter antena (m)

KA = Konstanta, tergantung dari karakteristik pancaran antena

KA = $51^\circ \dots\dots 73^\circ$. Untuk perhitungan praktis KA = 70°



Gambar 8.6 Sifat arah antenna penerima satelit

Tabel berikut menunjukkan $\theta_{3dB} = f(\lambda, D)$ untuk Band - C dan Band - KU.

λ (cm)	F (GHz)	D (m)					
		1	2	3	4	5	10
6,0	5 C - Band	4,2°	2,1°	1,4°	1,05°	0,84°	0,42°
2,5	12 KU - Band	4,75°	0,88°	0,50°	0,44°	0,35°	0,175°

Tabel $\theta_{3dB} = f(\lambda, D)$

Kerugian peredaman pada **penyimpangan pengarahan yang kecil** dapat dihitung sebagaimana:

$$L_{\alpha dB} = 12 \left(\frac{\alpha}{\theta_{3dB}} \right)^2 = 12 \left(\frac{\alpha \cdot D}{70\lambda} \right)^2$$

$L_{\alpha dB}$ = Peredaman akibat pengendalian α (dB)

D = Diameter antenna (m)

λ = Panjang gelombang (m)

α = Sudut ke arah pancaran utama (derajat)

Tanpa alat ukur sangat sulit untuk mengarahkan antenna secara optimal. Untuk kesalahan pengarahan sebesar $0,5^\circ$ pada antenna yang umum digunakan didalam Band - C dan Band - KU

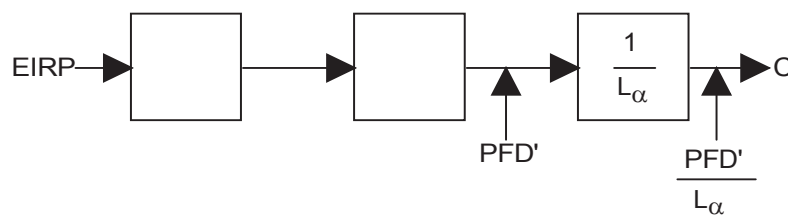


Band - C ($D = 3 \text{ m}$) : $L_{\alpha} \text{ dB} = 1,5 \text{ dB} \cong 1,41$.

Band - KU ($D = 1 \text{ m}$) : $L_{\alpha} \text{ dB} = 1 \text{ dB} \cong 1,25$.

Pada antena sangat besar sudut bukannya sama dengan ketepatan posisi satelit ($\pm 0,1^\circ$). Disini antena penerima harus mempunyai koreksi otomatis, karena kesalahan pengarahannya akan berakibat besar.

Perhatian: Dalam prakteknya kesalahan pengarahannya dianggap mempunyai peredaman 1 dB.



Gambar 8.7 Struktur peredaman sinyal oleh kesalahan pengarahannya.

Latihan

- Berapa besar sudut bukannya sebuah antena 7 m untuk Band - C ?
- Berapa besar peredaman pada sebuah kesalahan pengarahannya sebesar $0,5^\circ$ untuk soal a) ?
- Satelit A dan B bekerja pada Band - KU ditempatkan 3° satu sama lainnya. Antena penerima diarahkan pada satelit A. Berapa besar diameter yang diperbolehkan agar sinyal dari B $\geq 20 \text{ dB}$ pelemahannya?
- Berapa besar pelemahan sinyal dari soal c) jika kesalahan pengarahannya sebesar $0,5^\circ$ dari antena diperhitungkan?
- Mengapa satelit harus mempunyai jarak minimum satu sama lainnya (dalam hubungan dengan stasiun penerima)?
- Akankah selalu bermanfaat menggunakan satelit dengan daya pancar yang tinggi agar dimungkinkan dapat diterapkan pada antena yang kecil (berikan juga alasannya)?

Jawaban

- Diketahui : $D = 7 \text{ m}$ pada Band - C



Hitung : sudut buka θ dB ?

$$\theta_{3\text{dB}} = KA \cdot \frac{\lambda}{D}, \lambda = \frac{C}{F}$$

$$\theta_{3\text{dB}} = KA \cdot \frac{C}{D \cdot F}$$

$$\begin{aligned} \theta_{3\text{dB}} &= \frac{C}{D \cdot F} = 70^\circ \frac{3 \cdot 10^8 \frac{\text{m}}{\text{s}}}{7 \text{m} \cdot 5 \cdot 10^9 \frac{1}{\text{s}}} \\ &= \frac{2,1 \cdot 10^{10}}{3,5 \cdot 10^{10}} (\text{derajad}) \\ &= 0,6^\circ (\text{derajad}) \end{aligned}$$

b). Hitung $L_{\alpha\text{dB}}$, jika $\alpha = 0,5^\circ$ untuk soal a)

$$\begin{aligned} L_{\alpha\text{dB}} &= 12 \left(\frac{\alpha}{\theta_{3\text{dB}}} \right)^2 = 12 \text{dB} \left(\frac{0,5^\circ}{0,6^\circ} \right)^2 \\ &= 8,3 \text{ dB} \end{aligned}$$

c). Diketahui : Satelit A dan B dengan $\alpha = 3^\circ$, pada Band - KU

Hitung : D, agar sinyal dari B diredam ≥ 20 dB !.

$$L_{\alpha(\text{dB})} = \left(\frac{\alpha}{\theta_{3\text{dB}}} \right)^2$$

$$\sqrt{L_{\alpha(\text{dB})}} = \sqrt{12} \cdot \frac{\alpha}{\theta_{3\text{dB}}}$$

$$\theta_{3\text{dB}} = \sqrt{\frac{12}{L_{\alpha(\text{dB})}}} \cdot \alpha \quad (1)$$



$$\theta_{3dB} = KA \frac{\lambda}{D} \quad (2)$$

$$D = KA \frac{\lambda}{\theta_{3dB}}$$

Persamaan (1) dan (2)

$$D = KA \cdot \frac{\lambda}{\sqrt{\frac{12}{L\alpha_{(dB)}} \alpha}}$$

$$D = KA \cdot \frac{\sqrt{L\alpha_{(dB)} \lambda}}{\sqrt{12 \cdot \alpha}}, \lambda = \frac{C}{f}$$

$$D = KA \cdot \frac{L\alpha_{(dB)} \cdot \frac{C}{f}}{\sqrt{12 \cdot \alpha}}$$

$$= KA \cdot \frac{L\alpha_{(dB)} \cdot C}{\sqrt{12 \cdot \alpha \cdot f}} = 70^\circ \frac{\sqrt{20} \text{ dB} \cdot 3 \cdot 10^8 \text{ m/s}}{\sqrt{12 \cdot 3^\circ \cdot 10 \cdot 10^9 \text{ 1/s}}}$$

$$= \frac{9,39 \cdot 10^{10} \text{ m}}{1,03 \cdot 10^{11}}$$

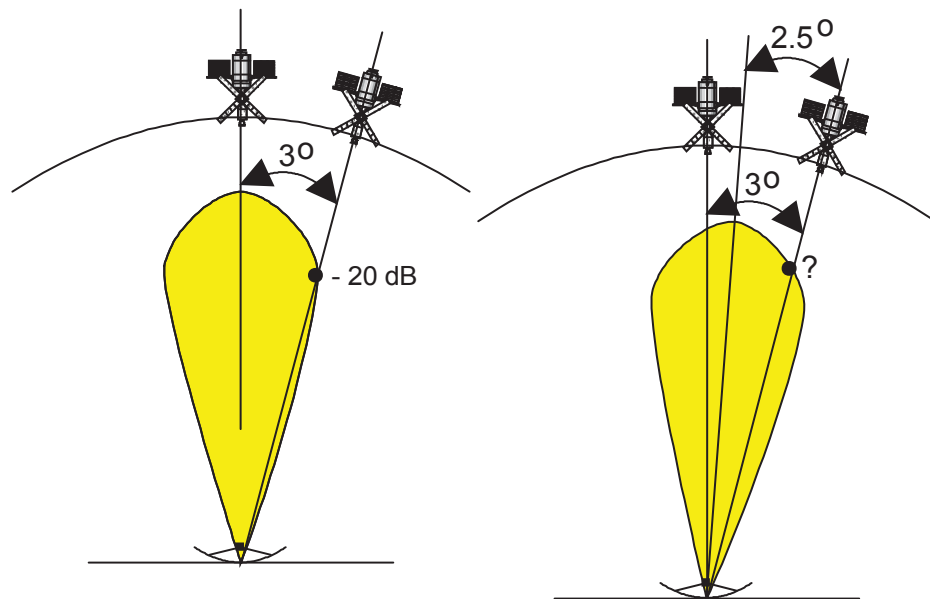
$$\approx \mathbf{0,93 \text{ m}}$$

d). Hitung $L\alpha_{(dB)}$, jika kesalahan pengarahannya $0,5^\circ$ dari antena, untuk soal

c)

Kedadaan 1.

Kedadaan 2.



Keadaan 1)

$$\theta_{3dB} = KA \frac{\lambda}{D} = 70^0 \cdot \frac{3 \cdot 10^{-2} \text{ m}}{2,3^0} = 2,3^0$$

Keadaan 2)

$$L\alpha(2,5)_{dB} = \left(\frac{\alpha}{\theta_{3dB}} \right)^2 = \left(12 \frac{2,5^0}{2,3^0} \right) dB^2 = 14,1 \text{ dB}$$

e).Satelit harus mempunyai jarak minimum satu sama lainnya (dalam hubungan dengan stasiun penerima).

Agar : Pada stasiun penerima dengan antena yang minim tidak menerima / menangkap satelit lainnya. (kalau satelit terlalu dekat maka pada stasiun penerima terjadi penangkapan pada satelit yang berdekatan).

f). Menggunakan satelit dengan daya pancar yang tinggi,

1. Tidak berarti

sebab : kalau daya pancar pada satelit dinaikkan, orang bisa memakai antena dengan diameter kecil, yang menyebabkan sudut buka pada antena lebar, sehingga



akan terjadi penangkapan / penerimaan satelit lainnya yang berdekatan.

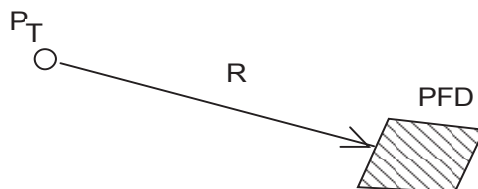
2. Mempunyai arti

Jika : letak posisi satelit satu sama lain dalam jarak yang jauh (lebih jauh dari jarak minimum yang diperbolehkan sebelumnya), sehingga orang bisa memakai antena dengan diameter kecil.

D. Keuntungan antena (antena gain)

Antena Isotropik memancarkan energi pancaran sama rata ke segala arah didalam ruang. Dalam hal ini antena pemancar dan penerima mempunyai arah karakteristik yang sama, sebuah antena isotrop menerima energi sama rata dari segala arah didalam ruang.

Pada jarak R sebuah pemancar akan menimbulkan PFD tertentu.



Gambar 8.8 Struktur PFD dari sebuah pemancar

Sebuah antena parabola dengan permukaan cermin tertentu (besar dari Reflektor) menerima dayasebesar:

PA = Ae . PFD Ae = Permukaan efektif antena (m²)

PFD = Power Flux Density $\left[\frac{w}{m^2} \right]$

PA = Daya penerimaan antena (w)

Jika sebuah antena isotropic ditempatkan pada tempat yang sama akan menerima daya sebesar:

Pi = Ai . PFD Ai = Permukaan efektif antena Isotropik

Pi = Daya penerimaan dari antena Isotropik.



Dengan begitu keuntungan satu antena dapat didefinisikan sebagai perbandingan besar daya yang diterima antena tersebut terhadap antena isotropic.

$$GA = \frac{PA}{Pi} = \frac{Ae}{Ai}$$

Permukaan Efektif sebuah antena parabola :

$$Ae = \eta \cdot AG = \eta \cdot \frac{D^2 \cdot \pi}{4}$$

Ae = Permukaan Efektif Antena [m]

η = Efisiensi Antena [0,5 - 0,7].....[1]

D = Diameter Antena parabola [m]

Efisiensi η tergantung dari karakteristik pancaran dan kerugian Ohmis dalam Antena.

Didalam prakteknya η dapat dihitung = 0,55 (55%)

Permukaan efektif antena Isotrop dapat ditentukan

$$Ai = \frac{\lambda^2}{4\pi} = \frac{1}{4\pi} \left(\frac{c}{f} \right)^2$$

Ai = Permukaan efektif Antena

Isotrop (m^2)

λ = Panjang gelombang (m)

$$C = 3 \cdot 10^8 \frac{m}{s}$$

f = Frekuensi $\left[\frac{1}{s} \right]$

Dengan begitu keuntungan antena parabola dapat dihitung:

$$GA = \frac{\eta \cdot \frac{D^2 \pi}{4}}{\frac{\lambda^2}{4\pi}} = \eta \left(\frac{D \cdot \pi}{\lambda} \right)^2$$

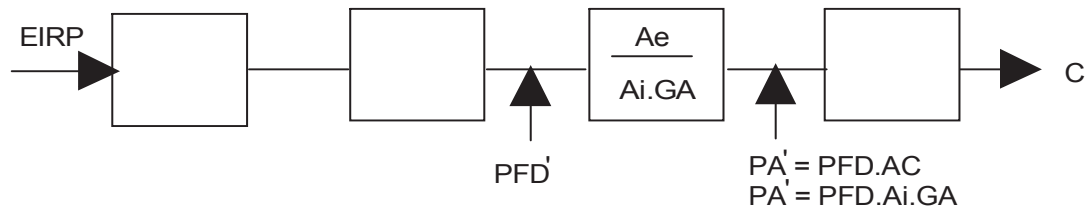
Dari rumus diatas didapat keuntungan sebuah antena parabola, yang besarnya tergantung pada:



⇒ Besar garis tengahnya / Diameternya.

⇒ Tinggi frekuensinya.

⇒ Efisiensinya.



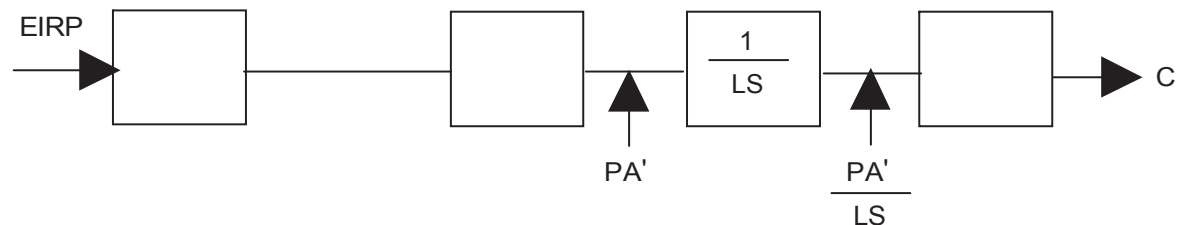
Gambar.8.9 Struktur keuntungan antenna

1. Kerugian pada penyesuai, kerugian didalam sistem penghubung

Antena menerima sinyal, difokuskan ke Feedhorn dan disalurkan ke LNB (Low Noise Blok Converter) melalui terowongan penghubung. Sinyal tersebut dari antenna sampai ke masukan LNB mengalir melalui rangkaian peredaman, baik peredaman ohmis ataupun peredaman akibat kesalahan penyesuaian. Peredaman disini biasanya sangat kecil jika LNB dipasang langsung pada antenna. Untuk perhitungan praktis dipergunakan :

$$L_s = 0,5 \text{ dB} \cong 1,12$$

Perhatian : Kerugian didalam Feedhorn dan kesalahan penyesuaian antenna Feedhorn - LNB mempunyai kerugian peredaman sebesar 0,5 dB



Gambar 8.10 Struktur peredaman dalam antenna

Latihan

a). Berapa besar penguatan sebuah antenna (dB) ϕ 3,6 m, untuk Band - C.



- b). Berapa besar diameter sebuah antena parabola, untuk penguatan sama dengan a) untuk Band - KU ?.
- c). Berapa besar diameter antena dari a) jika efisiensi 0,7 ?.
- d). Berapa dB lebih baik penguatan pada sebuah kenaikan efisiensi dari 55% ke 70% ?.
- e). Berapa besar permukaan efektif dan efisiensi sebuah antena ϕ 3,6 m dan penguatan 43 dB pada 5 GHz ?.

Jawaban

- a). Diketahui : $D=3,6$ m, pada Band C

Hitung : $GA = ?$

$$GA = \eta \left(\frac{D \cdot \pi}{\lambda} \right)^2, \lambda = \frac{C}{f}$$

$$= \eta \cdot \left(\frac{D \cdot \pi}{\frac{C}{f}} \right)^2 = \eta \cdot \left(\frac{D \cdot \pi \cdot f}{C} \right)^2 = 0,55 \left(\frac{3,6 \text{ m} \cdot 3,14 \cdot 5 \cdot 10^9 \frac{1}{\text{s}}}{3 \cdot 10^8 \frac{\text{m}}{\text{s}}} \right)^2$$

$$= 19522 = \mathbf{42,9 \text{ dB}}$$

- b). Diketahui : GA sama dengan soal a). pada Band - KU

Hitung : $D = ?$

$$GA = \eta \cdot \left(\frac{D \cdot \pi}{\lambda} \right)^2, \lambda = \frac{C}{f}$$



$$D = \frac{\sqrt{GA} \cdot \lambda}{\sqrt{\eta} \cdot \pi} = \frac{\sqrt{GA} \cdot \frac{C}{f}}{\sqrt{\eta} \cdot \pi} = \frac{\sqrt{GA} \cdot C}{\sqrt{\eta} \cdot \pi \cdot f}$$

$$= \frac{\sqrt{19522} \cdot 3 \cdot 10^8 \text{ m/s}}{\sqrt{0,55} \cdot 3,14 \cdot 12 \cdot 10^9 \text{ 1/s}}$$

$$= 1,50 \text{ m}$$

c). Hitung besar D, dari soal a) jika $\eta = 0,7$

$$D = \frac{\sqrt{GA} \cdot C}{\sqrt{\eta} \cdot \pi \cdot f} = \frac{\sqrt{19522} \cdot 3 \cdot 10^8 \text{ m/s}}{\sqrt{0,7} \cdot 3,14 \cdot 12 \cdot 10^9 \text{ m/s}} = 3,19 \text{ m}$$

d). Diketahui : Eff dari 55% ke 70%

Hitung : penguatan (dB)

$$= \frac{0,7}{0,55} = 1,27 = 1,04 \text{ dB}$$

e). Diketahui : D = 3,6 m

$$GA = 43 \text{ dB}$$

$$f = 5 \text{ GHZ}$$

Hitung : η , Ae = ?

$$GA = \eta \left(\frac{D \cdot \pi}{\lambda} \right)^2, \lambda = \frac{C}{f}$$

$$\eta = \frac{GA}{\left(\frac{D \cdot \pi}{\lambda} \right)^2} = \frac{10^{\frac{GA}{10} \text{ dB}}}{\left(\frac{D \cdot \pi}{\frac{C}{f}} \right)^2} = \frac{10^{\frac{GA}{10} \text{ dB}}}{\left(\frac{D \cdot \pi}{\frac{C}{f}} \right)^2} = \frac{10^{\frac{GA}{10} \text{ dB}}}{\left(\frac{D \cdot \pi \cdot f}{C} \right)^2}$$

$$= \frac{10^{\frac{43}{10}}}{\left(\frac{3,6 \text{ m} \cdot 3,14 \cdot 5 \cdot 10^9 \text{ 1/s}}{3 \cdot 10^8 \text{ m/s}} \right)^2} = \frac{19952,62315}{35494,56} = 0,56 =$$



56 %

$$A_e = \eta \cdot \frac{D^2 \pi}{4} = 0,56 \frac{(3,6\text{m})^2 \cdot 3,14}{4} = \frac{22.788864 \text{ m}^2}{4} = \underline{\underline{5,69 \text{ m}^2}}$$

Kegiatan Belajar 9

Noise

a. Tujuan Pembelajaran

Peserta didik/siswa harus dapat:

- ⇒ Menyebutkan macam - macam faktor yang mempengaruhi daya noise pada sebuah antena.
- ⇒ Menghitung besarnya temperatur noise antena (T_A) pada saat langit cerah.
- ⇒ Menghitung besarnya temperatur antena (T_A) pada saat hujan.
- ⇒ Menghitung besarnya peredaman pada antena pada saat hujan.
- ⇒ Menghitung temperatur noise antena pada sampai keluaran LNC.
- ⇒ Menghitung temperatur noise tambahan oleh kerugian feed sampai pada keluaran LNC.
- ⇒ Menerangkan temperatur noise system.

b. Uraian Materi

A. Pendahuluan

Beberapa hal yang mempengaruhi daya noise pada sebuah antena yaitu :

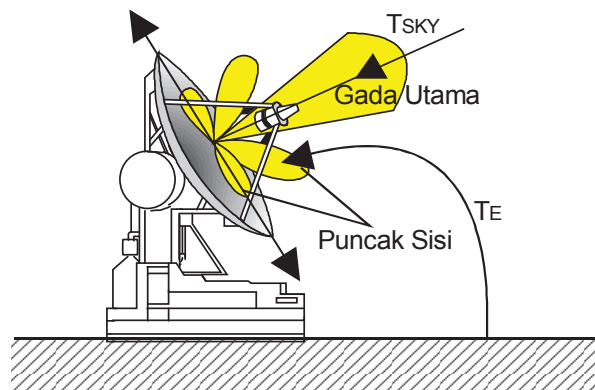


- Noise langit (cuaca cerah).
- Pengaruh cuaca.
- Pancaran bumi.
- Noise galaksi (bintang, matahari).

1. Cuaca Cerah (Clear Sky)

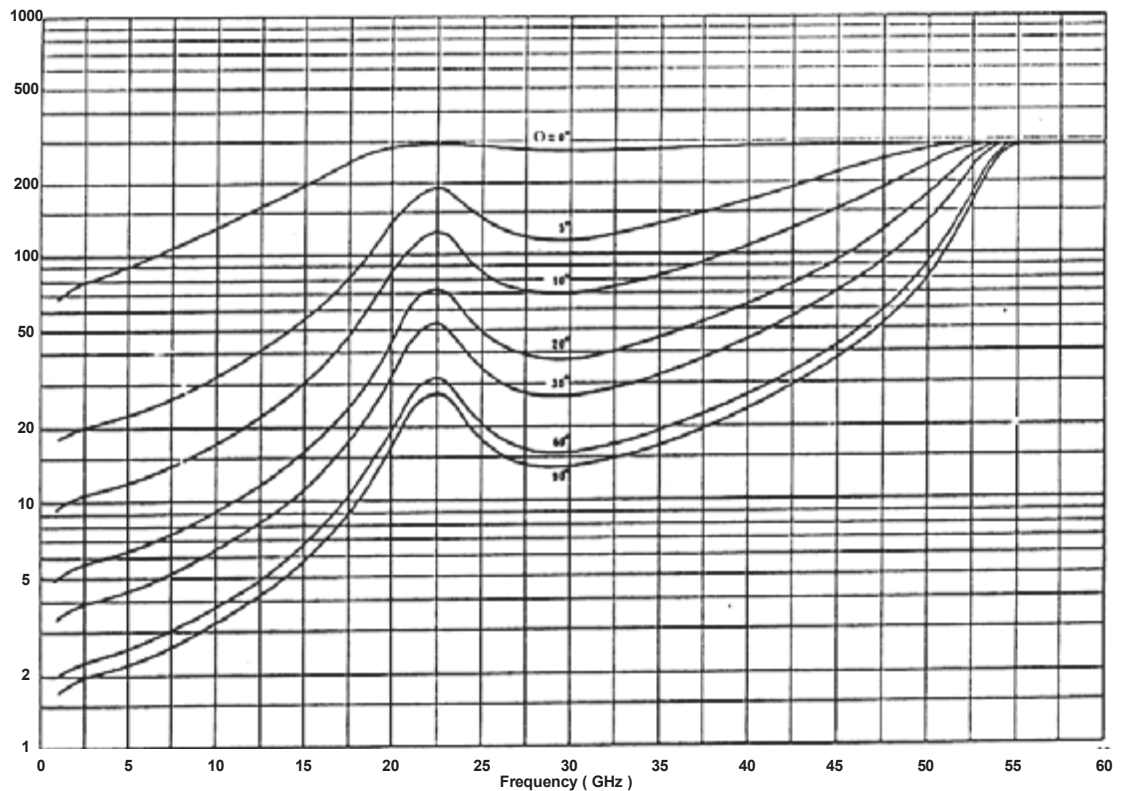
Pada cuaca cerah, noise antenna T_A terdiri dari noise angkasa / langit T_{sky} yang berasal dari gas-gas di atmosfer dan dari sifat alami alam semesta serta temperatur noise bumi T_E .

$$T_A = T_{SKY} + T_E$$



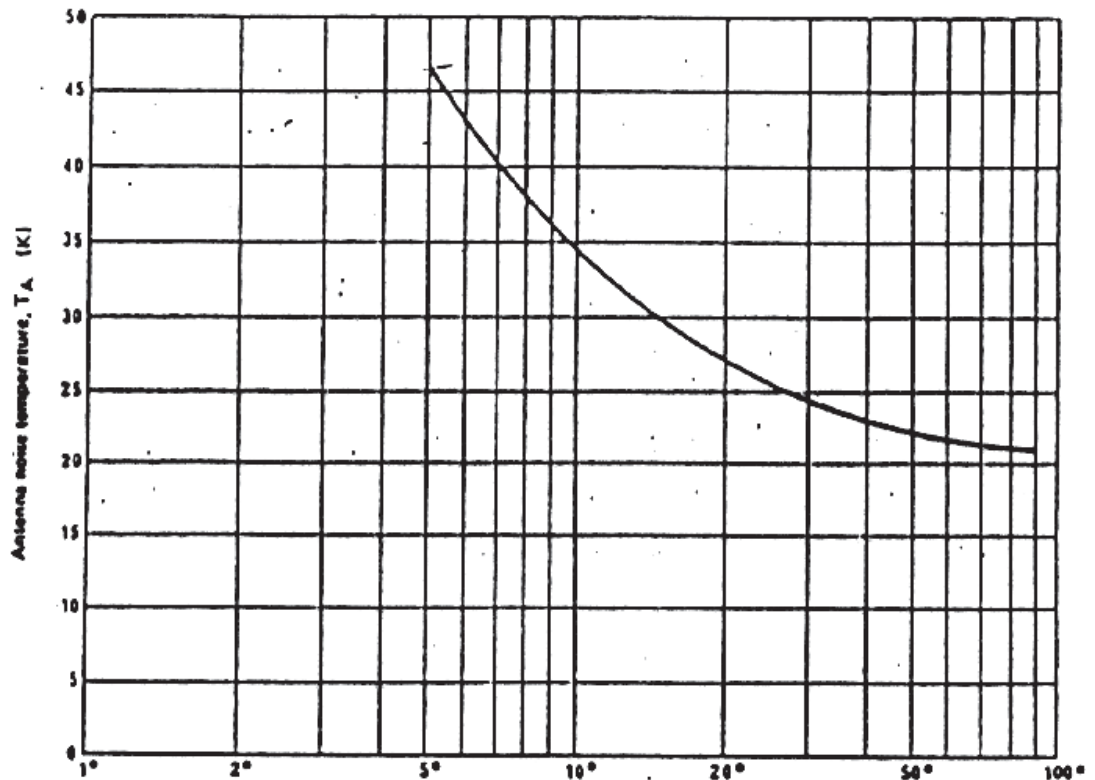
Gambar 9.1 Komponen noise antenna saat langit cerah

Noise antenna T_A tidak tergantung dari dimensi antenna, selama pancaran dalam sudut buka antenna adalah isotrop. Hal ini hanya berlaku untuk noise langit dan pengaruh cuaca tetapi bukan untuk temperatur noise bumi. Gambar berikut memperlihatkan temperatur noise langit didalam fungsi frekuensi dan elevasi.



Gambar 9.2 Temperatur noise langit

Pada elevasi di atas 30° temperatur noise untuk Band - C $< 5^\circ$ K dan untuk Band - KU $< 7^\circ$ K. Kenaikan temperatur noise langit T_{sky} bisa terjadi jika ada sumber pancaran masuk poros lintasan satelit - stasiun bumi, misalnya pancaran matahari yang mana kejadian ini terjadi secara periodis. Agar penerima tidak begitu terganggu, maka letak satelit terhadap penerima digeser ke Barat. Disamping Frekuensi dan elevasi, noise bumi juga tergantung dari tipe antena, semakin besar puncak sisinya, semakin besar pengaruh temperatur noise bumi, lihat gambar 9.1. Gambar berikut memperlihatkan temperatur noise bumi sebuah antena dengan diameter 30 m pada frekuensi 4 GHz.

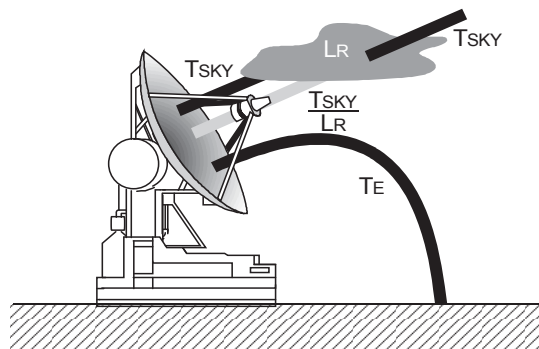


Gambar 9.3 Temperatur noise bumi antena dengan diameter 30 m, frekuensi 4 GHz

Antena penerima pada umumnya menghasilkan temperatur noise bumi 10^0 K ... 100^0 K. Untuk perhitungan dapat digunakan harga tengah 20^0 K, sedangkan pada elevasi diatas 30^0 didapatkan harga tengah $\approx 40^0$ K. Untuk spesifikasi antena biasanya diberikan harga $T_A = T_{sky} + T_E$ pada elevasi 30^0 . Harga ini berkisar antara 35^0 K ... 50^0 K.

2. Pengaruh cuaca

Oleh mendung dan hujan, noise angkasa / langit T_{sky} akan teredam, tetapi akibat mendung akan timbul / muncul temperatur noise tambahan. Gambar berikut memperlihatkan perubahan tersebut :



Gambar 9.4 Pengaruh cuaca pada noise antenna

T_{SKY} = Temperatur noise langit (Temperatur Sky).

T_R = Temperatur hujan (Temperatur Rain).

L_R = Peredaman hujan (Loss Rain)

T_E = Temperatur noise bumi (Temperatur Earth).

Dengan demikian noise antenna T_A :

$$T_A = \frac{T_{sky}}{L_R} + T_R + T_E$$

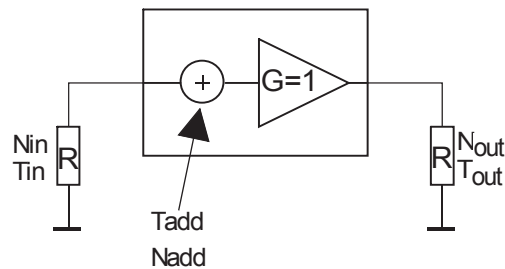
Temperatur noise hujan dapat dihitung :

$$T_R = T_m \left(1 - \frac{1}{L_R} \right)$$

T_m adalah temperatur menengah (Temperatur medium) yang tergantung dari temperatur sekitar T_{amb} (Temperatur ambiente).

$$T_m \approx 1,12 \cdot T_{amb} - 50^\circ \text{ K}$$

Untuk daya noise antenna juga dapat diberikan sebuah gambar rangkaian pengganti berikut harga noisenya. Antena dapat digambarkan sebagai penguat dengan $G = 1$, yang menghasilkan daya noise antenna T_A .



Gambar 9.5 Rangkaian pengganti antena

Sebagai daya noise keluaran, T_{out} menggambarkan daya noise antena T_A .

Karena itu $T_{out} = T_A = T_{in} + T_{add}$.

Jadi $T_{add} = T_A - T_{in}$

Dengan demikian harga noise F :

$$F_{Tin} = \frac{T_{in} + T_{add}}{T_{in}} = 1 + \frac{T_{add}}{T_{in}} = \frac{T_A}{T_{in}}; F \geq 0!$$

Atau

$$F_{Tin, dB} = 10 \log F_{Tin}; 0 \leq F \leq \infty !!!$$

Disini juga penting dicantumkan suhu referensi T_{in} yang dipakai untuk perhitungan F

Daya noise tambahan T_{add} :

$$T_{add} = (F_{Tin} - 1) \cdot T_{in} = \left(\frac{T_A}{T_{in}} - 1 \right) T_{in}$$

Jadi:

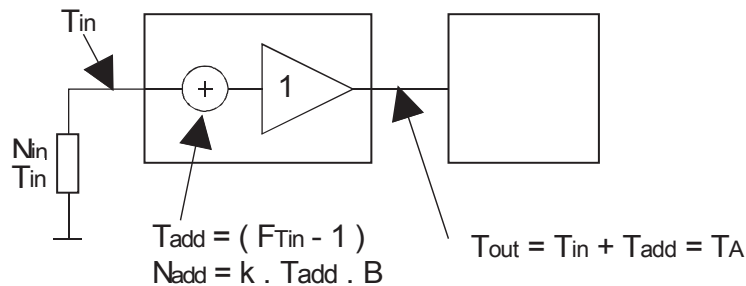
$$T_A = T_{add} + T_{in} = F_{Tin} \cdot T_{in}$$

Didalam perhitungan disini T_{add} bisa mempunyai harga negatif, dimana secara fisika tidak mungkin, karena $0^\circ K$ adalah titik nol absolut, tidak ada minus Kelvin. Seperti kita ketahui bahwa pada prinsipnya cara perhitungan pada antena dapat disamakan dengan penguat, atau komponen peredam.

Perhatian :



Noise antenna adalah merupakan gabungan bersama antara noise langit T_{sky} dan noise bumi T_E . Pada cuaca buruk, noise langit teredam, tetapi muncul noise hujan T_R .



Gambar 6 Struktur noise antenna

Latihan

- a).Oleh apa noise langit tidak tergantung?.
- b).Bagaimana cara memperkecil noise bumi sebuah antenna ?.
- c).Berapa besar noise antenna pada umumnya untuk elevasi $\geq 30^\circ$?
- d).Noise yang mana, yang dominan pada cuaca yang cerah dan cuaca yang buruk?.
- e).Hitunglah noise antenna untuk Band - C pada saat cuaca baik dan pada saat hujan 50 mm/h elevasi 60° . Berapa dB lebih besar daya noise antenna ?.
- f). Buatlah perhitungan dari e) untuk Band - KU !.
- g).Berapa nilai desis F sebuah antenna, dengan sebuah temperatur noise $50^\circ K$?.
- h).Dapatkan desis antenna diperkecil sampai dengan $T_A = \phi^\circ K$ jika antenna didinginkan sampai $0^\circ K$? Berikanlah penjelasan!.
- i). Berapa besar temperatur noise tambahan T_{add} untuk sebuah antenna $T_A = 30^\circ K$? . Temperatur referensi $T_{in} = 290^\circ K$, dan mengapa hasilnya negatif?.



Jawaban

- a). Noise langit tidak tergantung dari dimensi antena.
- b). Cara memperkecil noise bumi sebuah antena adalah :
- ⇒ Memperkecil daerah puncak sisi dari antena atau antena diatur tegak lurus terhadap bumi.
- c). Besar noise antena pada umumnya untuk elevasi $\geq 30^\circ \approx 45^\circ$ K.
- d). Noise yang dominan terhadap :
- ⇒ Cuaca cerah adalah T_E temperatur noise bumi.
 - ⇒ Cuaca buruk adalah T_E dan T_R .
- e). Diketahui :

Band - C

$L_R = 50 \text{ mm/h}$

$\varepsilon L = 60^\circ$

Hitung : Berapa dB lebih besar daya noise antena pada saat cuaca buruk dan pada saat hujan.

1). T_A pada saat hujan :

$$T_{A1} = \frac{T_{SKY}}{L_R} + T_R + T_E$$

$$L_R(50 \text{ mm/h}, 60^\circ, 5 \text{ MHz}) = 0,1 \text{ dB/Km} \cdot 2,6 \text{ Km} = 0,26 \text{ dB}$$

$$T_R = T_m \left(1 - \frac{1}{L_R} \right) = (1,12 \cdot 290^\circ \text{ K} - 50^\circ \text{ K}) \left(1 - \frac{1}{1,06} \right) \approx 16^\circ \text{ K}$$

$$T_E \approx 40^\circ \text{ K}$$

$$T_{SKY} \approx 2,5^\circ \text{ K}$$



$$T_{A1} = \frac{2,5K}{1,06} + 16^{\circ} K + 40^{\circ} K \approx 50,5^{\circ} K$$

2). T_A pada saat cuaca baik :

$$T_{A2} = T_{SKY} + T_E$$

$$T_{SKY} \approx 2,5^{\circ} K.$$

$$T_E \approx 40^{\circ} K.$$

$$T_{A2} = 2,5^{\circ} K + 40^{\circ} K \approx 42,5^{\circ} K$$

3). Daya desis $N = K.T.B$

Perbandingan situasi hujan dan baik

$$\frac{N \text{ hujan}}{N \text{ baik}} = \frac{K.T_{A1}.B}{K.T_{A2}.B} = \frac{T_{A1}}{T_{A2}}$$

$$\text{dalam dB} = 10 \log \frac{T_{A1}}{T_{A2}} = 10 \log \frac{58,5}{42,5} = 1,35 \text{ dB}$$

$\Rightarrow T_A$ pada saat hujan :

$$L_R(50 \text{ mm/h}, \varepsilon = 60^{\circ}, f = 11 \text{ GHz}) = 0,6 \text{ dB/Km} \cdot 2,6 \text{ Km} = 1,56 \text{ dB}$$

$$T_R = T_m \left(1 - \frac{1}{L_R} \right) = (1,12 \cdot 290^{\circ} K - 50^{\circ} K) \left(1 - \frac{1}{1,43} \right) \approx 83^{\circ} K$$

$$T_E \approx 40^{\circ} K$$

$$T_{SKY} \approx 2,5^{\circ} K$$

$$T_{A1} = \frac{2,5^{\circ} K}{1,43} + 33^{\circ} K + 40^{\circ} K \approx 124,7^{\circ} K$$

$\Rightarrow T_A$ pada cuaca baik (seperti di e)

$$T_{A2} = 2,5^{\circ} K + 40^{\circ} K = 42,5^{\circ} K$$

\Rightarrow Perbandingan situasi hujan dan baik



$$10 \log \frac{T_{A1}}{T_{A2}} = 10 \log \frac{124,7^{\circ} \text{K}}{42,5^{\circ} \text{K}} = 4,6 \text{ dB}$$

g). Diketahui :

$$T_A = 50^{\circ} \text{K}$$

Hitung F = ?

$$T_A = T_{in} + T_{add}, T_{add} = T_A - T_{in}$$

$$F = 1 + \frac{T_{add}}{T_{in}} = 1 + \frac{T_A - T_{in}}{T_{in}} = 1 + \frac{T_A}{T_{in}} - 1 = \frac{T_A}{T_{in}} = \frac{50^{\circ} \text{K}}{290^{\circ} \text{K}}$$

$$= 0,17 \underline{\underline{\Delta}} -7,6 \text{ dB}$$

Jadi F = -7,6 dB

h). Desis antenna tidak bisa diperkecil sampai dengan $T_A = 0^{\circ} \text{K}$

Karena harga T_A tergantung dari komponen - komponen T_{SKY} , L_R , T_E , T_R , dan kita tidak mungkin bisa mendinginkan komponen tsb.

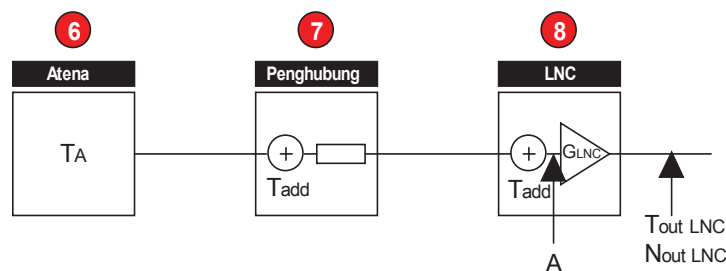
i). T_{add} untuk sebuah antenna $T_A = 30^{\circ} \text{K}$, $T_{in} = 290^{\circ} \text{K}$.

$$T_{add} = T_A - T_{in} = 30^{\circ} \text{K} - 290^{\circ} \text{K} = -260^{\circ} \text{K}. \text{ Hasilnya adalah } \textit{negatif}.$$

Hasil negatif tersebut merupakan hasil dari perhitungan (berdasarkan definisi) sedangkan secara fisikalis (keadaan sesungguhnya) adalah *tidak mungkin*

B. Rangkuman Daya Noise pada LNC

Keseluruhan urutan sumber noise sampai ke LNC dapat ditunjukkan sebagai berikut:





Gambar 9.7 Diagram blok sumber noise

T_A = Temperatur antena (Temperature Antenna)

T_{addLS} = Temperatur noise tambahan oleh kerugian penghubung (Temperatur Additional Loss Scatering).

T_{addLNC} = Temperatur noise tambahan LNC (Temperatur Additional LNC)

L_S = Peredaman penghubung (Loss Scatering)

G_{LNC} = Penguatan LNC (Gain LNC).

Untuk menentukan besar daya noise N_{outLNC} pada keluaran LNC, dipergunakan urutan susunan sumber noise seperti pada gambar 1 yang mana disesuaikan dengan urutan susunan yang muncul sebagai berikut:

- Temperatur noise antena T_A sampai pada keluaran LNC.

$$T_A \text{ keluaran LNC} = \frac{T_A}{L_S} \cdot G_{LNC}$$

- Temperatur noise tambahan oleh kerugian penghubung sampai pada keluaran LNC.

$$T_{addLS} \text{ keluaran LNC} = \frac{T_{addLS}}{L_S} \cdot G_{LNC}$$

- Temperatur noise tambahan dari LNC pada keluaran LNC.

- $T_{addLNC} \text{ keluaran LNC} = T_{addLNC} \cdot G_{LNC}$.

Dengan demikian keseluruhan temperatur noise tambahan pada keluaran LNC adalah

$$T_{outLNC} = \frac{T_A}{L_S} \cdot G_{LNC} + \frac{T_{addLS}}{L_S} \cdot G_{LNC} + T_{addLNC} \cdot G_{LNC}$$

$$T_{outLNC} = \frac{T_A}{L_S} \cdot G_{LNC} + \frac{(L_S - 1) \cdot T_P}{L_S} \cdot G_{LNC} + (F_{Tin} - 1) \cdot T_{in} \cdot G_{LNC}$$

$$T_{outLNC} = \left[\frac{T_A}{L_S} + \frac{L_S - 1}{L_S} \cdot T_P + (F_{Tin} - 1) \cdot T_{in} \right] \cdot G_{LNC}$$



Atau :

$$T_{out \ LNC} = \left[\frac{T_A}{L_S} + \frac{L_S - 1}{L_S} \cdot T_P + (F_{T_{in}} - 1) \cdot T_{in} \right] \cdot k \cdot B \cdot G_{LNC}$$

Daya noise pada masukan LNC juga dapat dihitung. Daya noise disini hanya daya fiktif yang mana daya noise dari LNC juga diambil dari masukannya. Daya noise ini tidak bisa diukur. Titik A pada gambar 1 adalah titik ukur tersebut. Daya noise $N_{in \ LNC}$ pada masukan LNC lebih kecil dari daya noise pada keluaran, hal ini disebabkan oleh penguatan LNC (G_{LNC}).

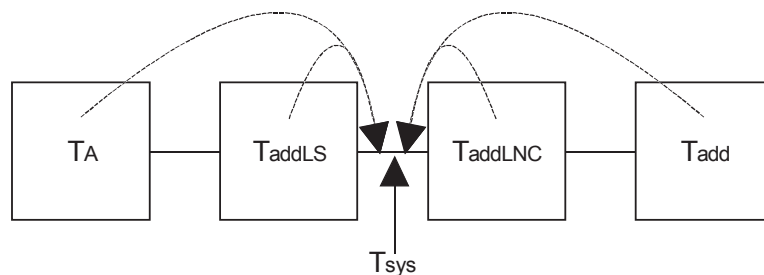
$$N_{in \ LNC} = \left[\frac{T_A}{L_S} + \frac{L_S - 1}{L_S} \cdot T_P + (F_{T_{in}} - 1) \cdot T_{in} \right] \cdot k \cdot B$$

$$T_{in \ LNC} = \frac{T_A}{L_S} + \frac{L_S - 1}{L_S} \cdot T_P + (F_{T_{in}} - 1) \cdot T_{in} = T_{sys}$$

1. Temperatur noise system T_{sys}

T_{inLNC} juga dinamakan temperatur noise system T_{sys} . Temperatur noise sistem berisi kumpulan bagian noise dari keseluruhan sistem penerimaan. Bagian noise semua penguat diambil dari titik sebelum penguat yang pertama dan diwadahi dalam T_{sys} .

Didalam satu sistem penerima biasanya penguat pertama yang menentukan nilai desis dari seluruh sistem. Pengaruh desis dari penguat - penguat berikutnya biasanya bisa diabaikan. Dalam kasus perhitungan ini, hanya LNC yang menentukan.



Gambar 9.8 Diagram blok T_{sys}



Latihan

- a). Hitunglah besar temperatur noise antenna sampai pada keluaran LNC, Jika antenna tersebut mempunyai data - data : Elevasi 30° , penguatan (Gain) = 100 X, peredaman pada feed = 10 dB.
- b). Jelaskan, apakah yang dimaksudkan dengan temperatur noise system ?

Jawaban

- a). Diketahui :

$$\varepsilon = 30^\circ$$

$$G = 100 \text{ X}$$

$$L_s = 10 \text{ dB}$$

Hitung :

$$T_A \text{ keluaran LNC} = ?$$

$$\varepsilon = 30^\circ \rightarrow \cong 45^\circ \text{ K}$$

$$L_s = 10 \text{ dB} = 10^{\frac{10}{10}} = 10^1 = 10 \text{ X}$$

Jadi :

$$T_A \text{ keluaran LNC} = \frac{T_A}{L_s} \cdot G_{LNC} \cdot \frac{45^\circ \text{ K}}{10} \times 100 = 450^\circ \text{ K}$$

Temperatur noise system adalah : kumpulan bagian noise dari keseluruhan sistem penerimaan dimana semua noise dari penguat direferensikan pada titik sebelum penguat yang pertama



Kegiatan Belajar 10

Perhitungan Untuk Perangkat Antena

a. Tujuan Pembelajaran

Petatar/peserta harus dapat:

- ⇒ Menerangkan proses perhitungan untuk perangkat antena
- ⇒ Menghitung besaran yang dibutuhkan dengan menggunakan tabel perhitungan untuk perangkat antena
- ⇒ Mendemonstrasikan cara penggunaan tabel perhitungan perangkat antena.

b. Uraian Materi

A. Perhitungan sebuah perangkat penerima

Berikut ini adalah langkah kerja untuk perhitungan sebuah perangkat antena. Supaya perhitungan menjadi lebih sederhana dipergunakan rumus-rumus dan tabel dalam dB, tetapi harus diperhatikan agar tidak mencampurkan nilai linear dan nilai dalam dB. Juga dapat dihitung satu faktor sendiri baik sebagai hasil akhir atau sebagai jalan untuk menghitung G_A , D , dan $F_{T_{in}}$ dari LNC. Seperti bisa dilihat dari rumus sebelumnya, bahwa semua besaran yang diperlukan G_A , D , dan $F_{T_{in}}$, berada dalam faktor kualitas F_{MER} . Oleh karena itu cara perhitungannya adalah sebagai berikut : Pertama menghitung faktor F_{MER} dan kemudian setelah F_{MER} diketahui, menghitung G_A , D atau $F_{T_{in}}$.

$$\begin{aligned}
 F_{MER_{dB}} &= \frac{C}{N_{dB}} + L_{F_{dB}} + L_{AT_{dB}} + L_{R_{dB}} + L_{\alpha_{dB}} + k_{dB} + B_{dB} - EIRP_{dB} \\
 &= \frac{C}{N_{dB}} - A_{id_{dB}} + L_{AT_{dB}} + L_{R_{dB}} + L_{ad_{dB}} + k_{dB} + B_{dB} - PFD_{dB}
 \end{aligned}$$

Rumus-rumus berikut menunjukkan perhitungan untuk $F_{T_{in}}$, G_A dan Diameter D



$$F_{Tin} = \frac{1}{L_s} \left[1 + \frac{T_A}{T_{in}} + \frac{G_A}{F_{MER} \cdot T_{in}} \right]$$

$$G_A = F_{MER} [T_A + T_{in} (F_{Tin} \cdot L_s - 1)]$$

$$D = \frac{\lambda}{\eta} \cdot \sqrt{\frac{G_A}{\eta}} = \frac{\lambda}{\pi} \sqrt{\frac{F_{MER}}{\eta} [T_A + T_{in} (F_{Tin} \cdot L_s - 1)]}$$

1. Tabel Perhitungan Pesawat Antena

Didalam penulisan berikut diperlihatkan langkah-langkah perhitungan satu pesawat antena dalam bentuk tabel. Hasil terakhir yang muncul adalah G_A atau D atau F_{Tin} . Dalam kolom **Out-put** tertulis hasil yang didapatkan melalui perhitungan. Hasil-hasil ini dipakai lagi dalam perhitungan-perhitungan selanjutnya. Dalam kolom **besaran yang dibutuhkan, rumus, tabel** tertulis besaran, rumus atau tabel yang harus diketahui supaya langkah perhitungan ini bisa dilaksanakan. Kalau juga diperlukan besaran dari perhitungan sebelumnya yang tercantum dalam kolom **Out-put**, besaran ini tidak tertulis ulang dalam kolom ini. Dalam kolom **Perhitungan, Ketentuan** tercantum perhitungan atau ketentuan yang harus dilaksanakan.

Tabel langkah perhitungan untuk pesawat penerima

Langkah	Perhitungan, Ketentuan	- Besaran yang dibutuhkan - Rumus, Tabel	Out-put
1.1.	Menentukan kualitas gambar yang diinginkan	<ul style="list-style-type: none"> Gambar Kualitas gambar Nilai pengalaman 	Kualitas 1...5
1.2.	Menentukan S/N untuk kualitas gambar 1.1.'	Gambar Kurva Weigted Noise	S/N video
1.3.	Menghitung keuntungan modulasi	<ul style="list-style-type: none"> Grafik P_{Mod} f B atau rumus $P_{mod} = 1,5 \left(\frac{\Delta f_{PP}}{fg} \right)^2 \cdot \frac{B}{fg}$ dalam dB 	$P_{MOD.dB}$ B_{dB}



		<ul style="list-style-type: none"> • Δf_{pp} Nilai sistem • f_g 	
1.4.	Menghitung C/N yang diperlukan.	<ul style="list-style-type: none"> • Rumus $\frac{C}{N_{FM}} \text{, dB} = 30,8\text{dB} - P_{MOD} \text{, dB}$ • P_{OPT} Nilai sistem • P_{DE} 	$\frac{C}{N_{FM_{dB}}}$
2.	Menentukan peredaman atmosfer	<ul style="list-style-type: none"> • Grafik peredaman atmosfer. • $f \rightarrow$ Nilai sistim 	$L_{AT} \text{ dB}$ f
3.1	Menentukan kebutuhan yang mungkin terlaksana	<ul style="list-style-type: none"> • Gambar ? 	?
3.2.	Menentukan Intensitas hujan sesuai 3.1	<ul style="list-style-type: none"> • Gambar ? 	?
3.3.	Menghitung peredaman hujan sesuai 3.2	<ul style="list-style-type: none"> • Grafik peredaman sinyal oleh hujan, dan grafik panjang lintasan efektif fungsi elevasi. • Rumus $L_R = Y_R \cdot D_R \text{ (dB)}$ • Elevasi 	$L_R \text{ dB}$ ϵ
4	Dalam hal EIRP diberikan :	<ul style="list-style-type: none"> • Rumus $L_F = \left(\frac{4\pi R}{\lambda}\right)^2$, dalam dB • R nilai tengah atau rumus: $R.(\Delta L, B) = \sqrt{h^2 + 2rE(rE + h)(1 - \text{Cos}\Delta L \text{Cos}B)}$ 	L_{FdB}
	Menghitung peredaman ruang bebas		
	Dalam hal PFD	Rumus $A_i = \frac{1}{4\pi} \left(\frac{c}{f}\right)^2$, dalam	$A_i \text{ dB}$



	diberikan : Menghitung keuntungan antena isotropis	dB	
5.	Menentukan peredaman kesalahan pengarahan	Nilai dari pengalaman	$L_{\alpha, dB}$
6.	Menentukan EIRP atau PFD	Bisa didapat dari footprints	EIRP dB PFD dB
7.	Menghitung konstanta Boltzman dalam dB.	$k = 1,38 \cdot 10^{-23} \cdot \frac{\varpi S}{k}$, dalam Db	k dB
8.	Menghitung faktor kualitas F_{MER}	Rumus $F_{MER, dB} = \frac{C}{N_{dB}} - A_{id, dB} + L_{AT, dB} + L_{R, dB} + L_{ad, dB} + k_{dB} + B_{dB} - PFD_{dB}$	$F_{MER, dB}$
9.1	Menentukan temperatur noise langit	Grafik temperatur noise langit.	T_{sky}
9.2.	Menentukan temperatur noise bumi	Grafik temperatur noise bumi antena.	T_E
9.3.	Menghitung temperatur noise hujan	Rumus $T_R = T_m \left(1 - \frac{1}{L_R} \right)$ $T_m \approx 1,12 \cdot T_{amb} - 50^\circ K$	T_R
9.4	Menghitung temperatur noise antena	Rumus $T_A = \frac{T_{sky}}{L_R} + T_R + T_E$	T_A

Langkah	Perhitungan, Ketentuan	- Besaran yang dibutuhkan - Rumus, Tabel	Out-put
10	Menentukan kerugian penghubung	<ul style="list-style-type: none"> Nilai dari pengalaman 	L_s



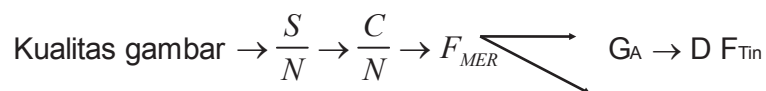
		<ul style="list-style-type: none"> • Lembar data 	
11	Menentukan temperatur referensi	<ul style="list-style-type: none"> • Harga umum temperatur ruang 290°K • Lembar data 	Tin
Ket	<ul style="list-style-type: none"> • Menghitung G_A = langkah 12.1a. • Menghitung F_{Tin} = langkah 12.1b. • Menghitung D = langkah 12.1c. 		
12.1a	Menentukan temperatur noise dari LNC yang tersedia.	<ul style="list-style-type: none"> • Lembar data • Konversi T_{in} atau $F_{Tin, dB} \rightarrow F_{Tin}$ • Rumus $F_{Tin, dB} = 10 \log F_{Tin}, F_{dB} \geq 0$ • Grafik hubungan harga noise dan temperatur noise. 	F_{Tin}
12.2A	Menghitung keuntungan antena yang diperlukan.	<ul style="list-style-type: none"> • Rumus $F_{Tin} = \frac{1}{L_s} \left[1 + \frac{T_A}{T_{in}} + \frac{G_A}{F_{MER} \cdot T_{in}} \right]$ 	G_A
12.1b	Menentukan atau menghitung keuntungan antena dari antena yang tersedia.	<ul style="list-style-type: none"> • Lembar data. • Rumus $G_A = \frac{\eta \cdot \frac{D^2 \pi}{4}}{\frac{\lambda^2}{4\pi}} = \eta \left(\frac{D \cdot \pi}{\lambda} \right)^2$ • $\eta \rightarrow$ Nilai / harga pengalaman. • $D \rightarrow$ Pengukuran. 	G_A
12.2b	Menghitung harga desis yang diperlukan untuk LNC	Rumus $F_{Tin} = \frac{1}{L_s} \left[1 + \frac{T_A}{T_{in}} + \frac{G_A}{F_{MER} \cdot T_{in}} \right]$	F_{Tin}
12.1c	Langkah 12.1.a +		G_A



	12.2.a.		
12.2c	Menghitung diameter antena yang diperlukan.	<ul style="list-style-type: none"> Rumus $D = \frac{\lambda}{\eta} \cdot \sqrt{\frac{G_A}{\eta}} = \frac{\lambda}{\pi} \sqrt{\frac{F_{MER}}{\eta} [T_A + T_{in} (F_{Tin} \cdot L_S - 1)]}$ $\eta \rightarrow$ Nilai pengalaman. 	D

Perhatian :

- Pada perhitungan sebuah pesawat, paling baik dipakai nilai / harga dalam dB.
- Alur perhitungan berjalan sebagai berikut :



Latihan

- a). Hitunglah faktor kualitas yang dibutuhkan sebuah antena penerima untuk 5GHz dan 12 GHz untuk “langit cerah” dan untuk hujan 25 mm/h. Data-data lain :

$B = 30 \text{ MHz}$, $f \text{ video} = 5,5 \text{ MHz}$, $EIRP = 36 \text{ dBW}$,
peredaman pada kesalahan pengarahan = 1 dB, $\epsilon = 30^\circ$

- b). Karena hujan, sinyal teredam 3 dB,. Hitunglah berapa kali lebih baik faktor kualitas dari antena yang dipilih agar perbandingan C/N tetap?.
- c). Supaya perbandingan C/N seperti yang ditentukan, faktor kualitas harus dinaikkan 2 dB. Berapa kali lebih besar diameter antena yang diperlukan, atau berapa dB harga noise LNC harus lebih rendah ?
Data : $T_A = 60^\circ \text{ K}$, $F_{Tin} \text{ LNC lama } 2,2 \text{ dB}$, $L_s = 0$
- d). Anda menginginkan menerima satelit didalam Band C dan Band KU.



Satelit-satelit tersebut mempunyai daya yang sama.

Haruskah anda membeli reflektor yang lain selain membeli konverter baru? Mengapa ? (kondisi langit cerah).

- e). Anda membeli satu set pesawat penerima satelit dengan faktor kualitas F_{MER} 24 dB K^{-1} . Tentukan kualitas gambar yang anda dapat pada saat cuaca cerah dan pada saat hujan 25 mm/h. Data-data : $B = 30$ MHz, $f_{video} = 5,5$ Mhz, Band-C, EIRP = 27 dBW, sistem PAL.
- f). Berapa dB faktor kualitas dari soal e harus diperbaiki untuk memperoleh kualitas gambar yang baik, apakah problemnya terletak pada C/N atau yang lainnya ?
- g). Untuk memperbaiki faktor kualitas dari f) anda dapat membeli sebuah konverter dengan sebuah harga noise 1,2 dB sebagai ganti 2,5 dB. Sudahkah terpecahkan masalah anda? Jelaskan mengapa ?

Jawaban

a). Diketahui :

$f = 5$ GHz dan 12 GHz pad kondisi langit cerah dan hujan 25 mm/h

$B = 30$ Mhz

$f_g = 5,5$ Mhz

EIRP = 36 dBW

$L_{\alpha} = 1$ dB, $\varepsilon = 30^\circ$

Hitung :

Faktor kualitas $F_{MER} = ?$

Langkah perhitungan :

- $\frac{S}{N} \rightarrow \frac{C}{N} \rightarrow F_{MER}, F_{MER} = \frac{G_{sys}}{T_{sys}}$

- Untuk kualitas gambar yang baik : $\frac{S}{N} = 44$ dB.



- $\frac{S}{N} = \frac{C}{N} - P_{Mod} - P_{D5} - P_{opt}, P_{Mod} (30 / 5,5 \text{ MHz}) = 20 \text{ dB}$

atau

$$P_{Mod} = 1,5 \left(\frac{\Delta f_{pp}}{f_g} \right)^2 \cdot \frac{B}{f_g}$$

$$= 15 \left(\frac{19 \text{ MHz}}{5,5 \text{ MHz}} \right)^2 \cdot \frac{30 \text{ MHz}}{5,5 \text{ MHz}}$$

≈ 20 dB

- $L_{F(5GHz)} = \left(\frac{4 \cdot \pi \cdot R \cdot f}{C} \right)^2 = \left(\frac{4,3 \cdot 14,36 \cdot 10^6 \cdot m \cdot 5 \cdot 10^9 \cdot \frac{1}{s}}{3 \cdot 10^8 \text{ m/s}} \right)^2$

= 197,54 dB ≈ 198 dB

- $L_{F(12GHz)} = \left(\frac{4 \cdot \pi \cdot R \cdot f}{C} \right)^2 = \left(\frac{4,3 \cdot 14,36 \cdot 10^6 \cdot m \cdot 12 \cdot 10^9 \cdot \frac{1}{s}}{3 \cdot 10^8 \text{ m/s}} \right)^2$

= 205,14 dB ≈ 206 dB

$$\frac{C}{N} = 44 \text{ dB} - 20 \text{ dB} - 13,2 \text{ dB} = 10,8 \text{ dB} \Rightarrow \text{terletak diatas ambang FM}$$

$$F_{MER} = \frac{C}{N} + L_F + L_{AT} + L_R + L_{\alpha} + K + B - EIRP.$$

Data - data untuk rumus diatas adalah sebagai berikut :

Data	5 GHz		12 GHz	
	Cuaca cerah	Hujan	Cuaca cerah	Hujan
L _F	198 dB	198 dB	206 dB	206 dB
L _{AT}	φ	φ	φ	φ



L_R	ϕ	0,2 dB	ϕ	5 dB
L_α	1 dB	1 dB	1 dB	1 dB
k	- 228,6 dB	- 228,6 dB	- 228,6 dB	- 228,6 dB
B	74,7 dB	74,7 dB	74,7 dB	74,7 dB
EIRP	- 36 dB W	- 36 dB W	- 36 dB W	- 36 dB W
Total	9,1 dB	9,3 dB	17,1 dB	22,1 dB
$\frac{C}{N}$	10,8 dB	10,8 dB	10,8 dB	10,8 dB
F_{MER}	19,9 dB	20,1 dB	27,9 dB	32,9 dB

b). Diketahui :

$$L_R = 3 \text{ dB}$$

Hitung :

F_{MER} agar $\frac{C}{N}$ tidak lebih buruk !

Jawab :

Dengan harga L_R lebih besar 3 dB, maka harga $\frac{C}{N}$ berkurang 3 dB

juga. Agar $\frac{C}{N}$ menjadi konstan maka F_{MER} harus dinaikkan 3 dB atau faktor $\approx 2 \times$

c). Diketahui :

F_{MER} dinaikkan 2 dB agar $\frac{C}{N}$ terpenuhi

$$T_A = 60^\circ \text{ K}$$

$$F_{Tin} \text{ LNC lama} = 2,2 \text{ dB}$$

Hitung :

Berapa besar diameter antenna / berapa dB desis LNC harus lebih rendah?



Jawab :

$$* F_{MER} = \frac{\eta \left(\frac{D \cdot \pi}{\lambda} \right)^2}{T_A + T_{in} (F_{Tin} \cdot LS - 1)}$$

* Kenaikan 2 dB \approx faktor 1,58 x

* F_{MER} akan menjadi besar jika pada pembilang dinaikkan, dan dengan itu nilai D dinaikkan, atau pada penyebut nilainya diperkecil dan dengan itu F_{Tin} diperkecil

1) Untuk menaikkan harga pembilang berlaku :

$$\frac{Z_2}{Z_1} = 1,58$$

$$\frac{h \left(\frac{D_2 \cdot p}{l} \right)^2}{h \left(\frac{D_1 \cdot p}{l} \right)^2} = \left(\frac{\frac{D_2 \cdot p}{l}}{\frac{D_1 \cdot p}{l}} \right)^2 = 1,58$$

$$\left(\frac{D_2}{D_1} \right)^2 = 1,58 \rightarrow D_2 = \sqrt{1,58} \cdot D_1 = 1,25 \cdot D_1$$

2). Untuk menurunkan harga penyebut berlaku :

$$\frac{N_2}{N_1} = \frac{1}{1,58} \rightarrow N_2 = \frac{N_1}{1,58}$$

Faktor 1,58 akan dapat dicapai dengan menurunkan / memperkecil harga F_{Tin} . Perhitungan dari F_{Tin2} . LS diambil harga = 1

$$T_A + T_{in} (F_{Tin2} - 1) = \frac{T_A + T_{in} (F_{Tin1} - 1)}{1,58}$$

$$F_{Tin2} = \frac{\frac{T_A + T_{in} (F_{Tin1} - 1) - T_A}{1,58}}{T_{in}} + 1$$

$$F_{Tin1} = 2,2 \text{ dB} \approx 1,66$$



$$F_{T_{in2}} = \frac{60^\circ + 290^\circ (1,66-1) - 60^\circ}{1,58} + 1$$

$$F_{T_{in2}} = 1,34 \text{ dB} \underline{\underline{\Delta}} 1,27$$

$$\Delta F_{T_{in}} = F_{T_{in1}} - F_{T_{in2}} = 2,2 \text{ dB} - 1,27 \text{ dB} \approx 1 \text{ dB}$$

Jadi pembesaran diameter antena = 1,25 kali atau pengecilan oleh $F_{T_{in}}$ pada 1 dB

d). Agar dapat menerima satelit dalam Band - C dan Band - KU :

Apakah dengan berubahnya frekuensi, faktor-faktor untuk perhitungan

C/N

juga berubah?

$$\frac{C}{N} = \frac{EIRP}{L_F \cdot L_{AT} \cdot L_R \cdot L_\alpha \cdot K \cdot B} \cdot F_{MER}$$

$$L_F = \left(\frac{4 \cdot \pi \cdot R}{\lambda} \right)^2$$

$$F_{MER} = \frac{\eta \left(\frac{D \cdot \pi}{\lambda} \right)^2}{T_A + T_{in} (F \cdot L_S - 1)}$$

$$\frac{C}{N} = \frac{EIRP}{\left(\frac{4 \cdot \pi \cdot R}{\lambda} \right)^2 \cdot L_{AT} \cdot L_R \cdot L_\alpha \cdot K \cdot B} \cdot \frac{\eta \left(\frac{D \cdot \pi}{\lambda} \right)^2}{T_A + T_{in} (F \cdot L_S - 1)}$$

$$= \frac{EIRP}{L_{AT} \cdot L_R \cdot L_\alpha \cdot K \cdot B \cdot [T_A + T_{in} (F \cdot L_S - 1)]} \cdot \frac{\eta \left(\frac{D \cdot \pi}{\lambda} \right)^2}{\left(\frac{4 \cdot \pi \cdot R}{\lambda} \right)^2}$$

Semua faktor diluar panjang gelombang akan tetap sama atau dapat diabaikan, khususnya pada kondisi langit cerah:



$$\frac{C}{N} = K \cdot \frac{\eta \left(\frac{D \cdot \pi}{\lambda} \right)^2}{\left(\frac{4 \cdot \pi \cdot R}{\lambda} \right)^2} = K \cdot \frac{\eta \cdot D^2}{(4 \cdot R)^2}$$

Dengan demikian dapat kita ketahui, bahwa $\frac{C}{N}$ tidak tergantung dari frekuensi, dari uraian rumus diatas λ bisa dihilangkan. Dengan demikian pada perubahan frekuensi dari Band-C ke Band-KU dan sebaliknya, hanya mengganti konverter saja (dengan F yang lebih baik atau sama)

e). Diketahui :

$$F_{MER} = 24 \text{ dB} \cdot K^{-1}$$

$$L_R = 25 \text{ mm/h}$$

$$B = 30 \text{ Mhz}$$

$$f_g = 5,5 \text{ Mhz}$$

$$EIRP = 27 \text{ dBW}$$

Sistem PAL, Band C

Hitung :

Kualitas gambar pada saat cuaca cerah dan hujan

Jawab :

$$\frac{C}{N} \Rightarrow \frac{S}{N}$$

$$\frac{C}{N} = EIRP - L_F - L_{AT} - L_R - L_{\alpha} + K - B + F_{MER}$$

<i>Data</i>	<i>Cuaca cerah</i>	<i>Hujan</i>
EIRP	27 dB	27 dB
L _F	- 198 dB	- 198 dB
L _{AT}	-	-



L_R	-	-
L_α	-	-
K	+ 228,6 dB	+ 228,6 dB
B	- 74,7 dB	- 74,7 dB
Total	- 17,1 dB	- 19,1 dB
F_{MER}	+ 24 dB K^{-1}	+ 24 dB K^{-1}
$\frac{C}{N}$	6,9 dB	4,9 dB
$P_{Mod} + P_{DE} + P_{opt}$	33,2 dB	33,2 dB
$\frac{S}{N}$	40,1 dB	38,1 dB
Kualitas	Baik	Cukup...Baik

Problem = Demodulator bekerja dengan $\frac{C}{N} < 10$ dB tidak didalam daerah linier !!!!, berarti kualitas gambar tidak tercapai (terpenuhi).

f). Faktor kualitas harus diperbaiki, artinya $\frac{C}{N}$ pada 10 dB harus terpenuhi / dicapai

dengan demikian F_{MER} untuk :

* Cuaca cerah : 10 dB - (-17,1 dB) = 27,1 dB (+ 3,1 dB \approx 2,0)

* Hujan : 10 dB - (-19,1 dB) = 29,1 dB (+ 5,1 dB \approx 3,2)

g). Soal

Dapatkan dengan memperkecil besaran noise (F) pada 1,2 dB didapatkan F_{MER} pada 2 dB untuk kualitas gambar yang baik atau 5,1 dB untuk cuaca buruk (jelek) dapat dicapai ?

jawab :



$$\frac{F_{\text{MER2}}}{F_{\text{MER1}}} = \frac{T_A + T_{\text{in}} (F_1 \cdot L_s - 1)}{T_A + T_{\text{in}} (F_2 \cdot L_s - 1)} = \geq \text{faktor 2 atau 3,2 ?}$$

diperoleh data : $T_A = 45^\circ \text{ K}$

$$L_s = 0,5 \text{ dB} \approx 1,12$$

$$F_1 = 1,2 \text{ dB} \approx 1,32$$

$$F_2 = 2,5 \text{ dB} \approx 1,78$$

$$\frac{F_{\text{MER2}}}{F_{\text{MER1}}} = \frac{45^\circ \text{ K} + 290^\circ \text{ K} (1,78 \cdot 1,12 - 1)}{45^\circ \text{ K} + 290^\circ \text{ K} (1,32 \cdot 1,12 - 1)} = \frac{333,14}{183,74}$$

$$\frac{F_{\text{MER2}}}{F_{\text{MER1}}} = 1,81 \approx 2,57 \text{ dB}$$

Perbaikan besaran noise hanya pas-pasan saja (tidak mencukupi) untuk mendapatkan kualitas gambar yang diinginkan pada cuaca cerah

$$\left(\frac{C}{N}\right) = 6,9 \text{ dB} + 2,57 \text{ dB} = 9,47 \text{ dB}$$

Pada cuaca buruk (hujan) diperoleh $\frac{C}{N} = 4,9 \text{ dB} + 2,57 \text{ dB} = 7,47 \text{ dB}$

B. Tabel dan grafik untuk perhitungan

Berikut tersedia tabel-tabel dan grafik-grafik yang biasanya dipakai untuk menghitung satu pesawat penerima untuk mempermudah perhitungan karena hampir tanpa menggunakan rumus-rumus. Untuk tujuan mempermudah perhitungan, beberapa harga dalam tabel dan grafik diambil harga tengahnya, hanya variabel-variabel yang penting saja yang dimasukkan dalam tabel dan grafik. Itu berarti tabel dan grafik hanya cocok untuk kondisi tertentu, yang mana kondisi tersebut selalu harus dicantumkan sehingga jelas apakah tabel dan grafik tersebut cocok untuk kondisi perhitungan yang dilakukan saat itu. Misalnya kalau salah satu tabel dibuat untuk kondisi langit cerah (clearsky), nilai-nilai dari tabel itu tidak boleh langsung dipakai untuk kondisi hujan.

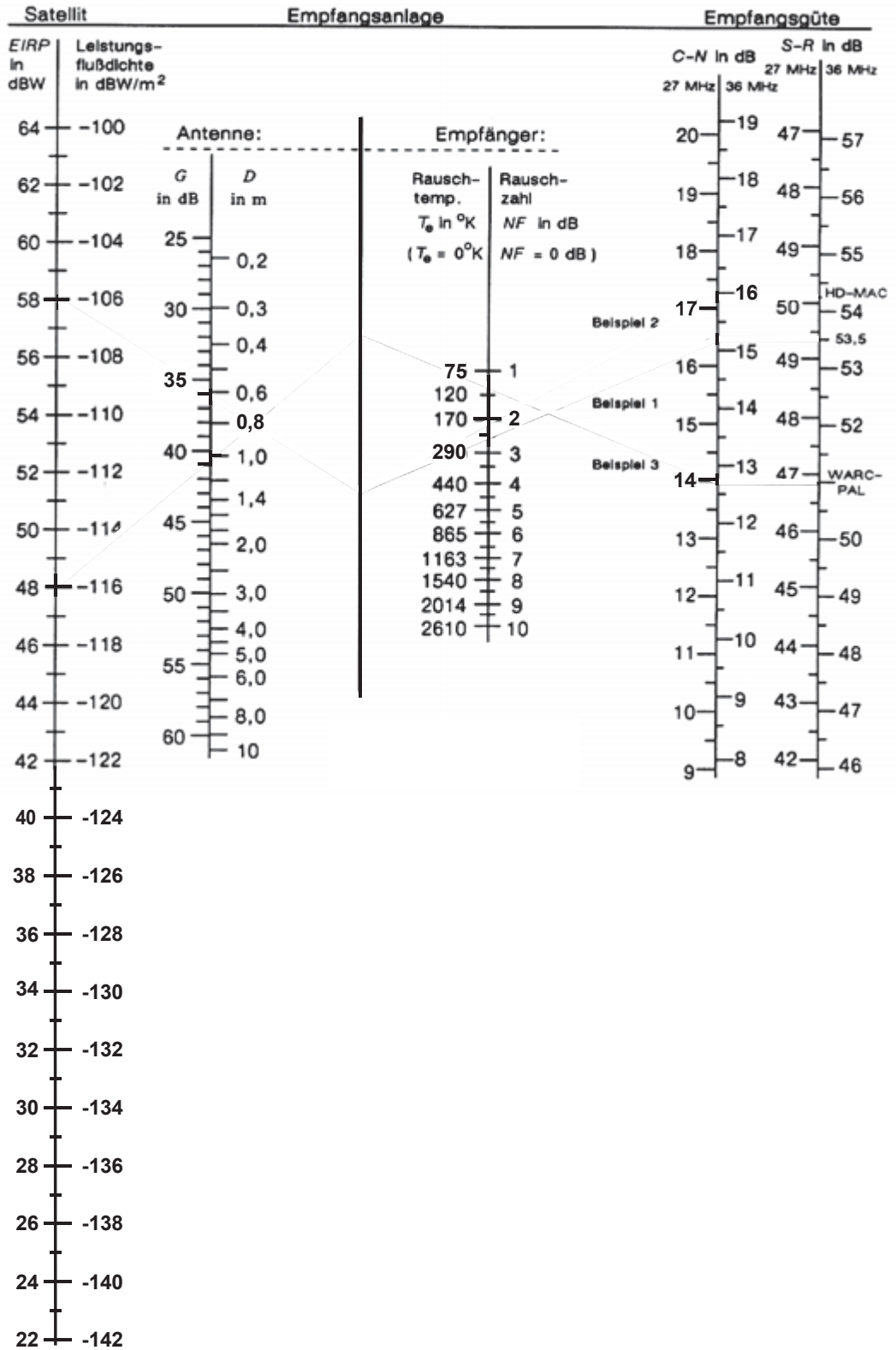


1. **Diagram, grafik, dan tabel-tabel yang akan dibahas adalah sebagai berikut:**

- ⇒ Nomogram untuk perhitungan sebuah pesawat.
- ⇒ Grafik reduksi dari $\frac{C}{N}$ karena hujan
- ⇒ Grafik dari nilai $\frac{C}{N}$ saat hujan
- ⇒ Grafik reduksi dari $\frac{C}{N}$ pada macam-macam temperatur noise antena
- ⇒ Tabel saling ketergantungan antara besaran diameter antena, desis LNC, dan EIRP.



Nomogram untuk perhitungan sebuah pesawat



Gambar 10.1 Nomogram untuk perhitungan pesawat penerima



Grafik diatas diambil dari rumus berikut :

$$\begin{aligned} \frac{C}{N} &= \frac{P_{FD} \cdot \pi \cdot D^2 \cdot h}{4 \cdot k \cdot B \left[T_A + T_{in} (F_{LNC} \cdot L_s - 1) \right]} \\ &= \frac{EIRP \cdot D^2 \cdot h}{16 R^2 \cdot k \cdot B \cdot \left[T_A + T_{in} (F_{LNC} \cdot L_s - 1) \right]} \end{aligned}$$

Dari rumus diatas dapat dilihat bahwa tidak ada unsur peredaman atmosfer dan peredaman hujan, yang berarti kondisi ini sesuai untuk langit cerah.

Nomogram ini dibagi dalam 3 bagian

yaitu : bagian satelit, bagian penerima, dan bagian kualitas penerimaan atau S/N.

Variabel EIRP (dBW) atau PFD (dBW/m²), diameter antena d (m), nilai angka desis LNC (dB) bisa langsung dikombinasikan melalui grafik ini (tanpa harus mengkonversikan lagi).

Contoh-contoh problem yang bisa terjawab dengan menggunakan grafik tersebut:

- Berapa besar antena yang dibutuhkan pada EIRP 52 dB , LNC 1,4 dB, $\frac{C}{N}$ yang diinginkan 12 dB?
- Berapa besar $\frac{C}{N}$ antena 0,55 m dengan sebuah LNC 1,4 dB pada P_{FD} -110,5 dBW m²?
- Berapa seharusnya besar F_{LNC} agar dicapai $\frac{C}{N}$ 12 dB pada EIRP 52 dBW, reflektor θ 0,55 m?

Berikut adalah rumus-rumus yang bisa dipakai untuk menyesuaikan variabel-variabel supaya cocok dengan kondisi (batasan syarat) grafik gambar 10.1



Batasan syarat yang tidak sesuai	Rumus penyesuaian	Keterangan
B	$\frac{C}{N}_{ref} \cdot B_{ref} = \frac{C}{N}(X) \cdot B(X)$	Untuk B yang berbeda, $\frac{C}{N}$ disesuaikan.
Ls	$F_{LNC\ ref} \cdot L_{s\ ref} = F_{LNC}(X) \cdot L_s(X)$	Untuk Ls yang berbeda, F_{LNC} disesuaikan.
η	$D^2_{ref} \cdot \eta_{ref} = D^2(X) \cdot \eta(X)$	Untuk η yang berbeda, D disesuaikan.
T_A	$F_{LNC\ ref} = F_{LNC}(X) - \frac{T_{Aref} - T_A(X)}{T_{in} \cdot L_{sref}}$	Untuk T_A yang berbeda, F_{LNC} disesuaikan.

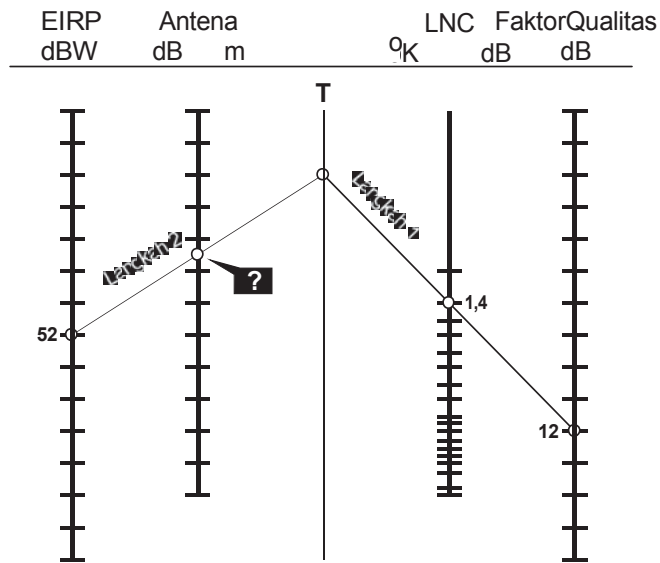
Untuk grafik pada gambar 1 berlaku :

$B_{ref} = 27 \text{ MHz}$. $L_{s\ ref} = 1,096 (0,4 \text{ dB})$, $\eta_{ref} = 0,675$, $T_A = 40^\circ\text{K}$, $T_{in} = 290 \text{ }^\circ\text{K}$

Perhatian : Awas ! jangan memakai satuan dB didalam rumus-rumus.

Cara penggunaan grafik:

1. Melalui dua besaran yang diketahui, ditarik garis lurus sampai garis transfer $\rightarrow T$.
2. Dari titik potong garis transfer T dan besaran ketiga yang diketahui, ditarik garis lurus menuju besaran yang dicari.



Gambar 10.2 Contoh penggunaan nomogram sesuai problem a).

Grafik nomogram gambar 1 juga bisa dipakai untuk variabel-variabel dari kondisi (batasan syarat) lain, kalau variabel-variabel disesuaikan dahulu supaya cocok / sesuai dengan kondisi grafik ini. Hasil dari grafik ini juga bisa langsung dikonversikan untuk batasan syarat yang lain.

Contoh 1 :

Dengan contoh dari grafik 1 kita mendapat hasil $\frac{C}{N} = 12$ dB untuk lebar band $B = 27$ MHz. Berapa besar $\frac{C}{N}$ kalau $B = 36$ MHz ? Dari rumus kita bisa mengetahui bahwa B adalah penyebut. Maka $\frac{C}{N}$ jadi lebih kecil kalau B lebih besar. Untuk 36 MHz penyebut menjadi $\frac{36}{27} = 1,33$ kali lebih besar, maka $\frac{C}{N}$ menjadi 1,33 kali lebih kecil, atau $-10 \cdot \log 1,33$ dB = 1,25 dB, maka $\frac{C}{N}$ untuk $b = 27$ Mhz = 12 dB - 1,25 dB = 10,75 dB.

**Contoh 2 :**

Kita ingin memakai grafik gambar 1 untuk satu antena dengan $D = 67$ cm dan dengan $\eta = 45$ %. Apakah grafik gambar 1 bisa dipakai / dipergunakan ($\eta=67,5\%$)?

Bisa saja, tetapi D harus dirubah supaya cocok dengan $\eta = 67,5$ % karena grafik gambar 1 hanya berlaku untuk $\eta = 67,5$ % saja. Hasil $D^2 \cdot \eta$ harus tetap sama supaya hasil $\frac{C}{N}$ juga sama.

Untuk itu : $D^2 (67 \text{ cm }) \cdot \eta (45\%) = D^2 (x \text{ cm }) \cdot \eta (67,5\%)$, maka:

$$X = 67 \text{ cm} \cdot \sqrt{\frac{45}{67,5}} = 55 \text{ cm}$$

Dengan dua contoh diatas bisa diketahui bahwa grafik gambar 1 memang cocok untuk semua kondisi, jika variabel-variabel disesuaikan dahulu supaya cocok bagi kondisi grafik.

Dengan demikian :

1. Besaran sesungguhnya (x) diubah menjadi besaran referensi dan dimasukkan dalam grafik.
2. Menggambar grafik
3. Hasil grafik dengan besaran referensi diubah kembali menjadi besaran x .

Latihan

- a) Hitunglah diameter atena yang dibutuhkan untuk $EIRP = 36$ dBW, $F_{LNC} = 2,5$ dB, $\frac{C}{N} = 10$ dB, dan $B = 27$ MHz!
- b) Berapa besar $\frac{C}{N}$ dari a) pada $B = 36$ MHz?
- c) Berapa besar $\frac{C}{N}$ dengan antena dari a) kalau $\eta = 67,5\%$ diganti menjadi $\eta = 50\%$?



- d) Tentukan $\frac{C}{N}$ untuk sebuah pesawat dengan sebuah LNC dari 1,2 dB, TA pada 20° K dan sebuah EIRP 40 dBW, D = 1,5 m.

Jawaban

a) Diketahui:

$$\text{EIRP} = 36 \text{ dBW}$$

$$F_{\text{LNC}} = 2,5 \text{ dB}$$

$$\frac{C}{N} = 10 \text{ dB pada antena: } d \text{ (m)?}$$

Hitung :

Diameter antena : d (m)?

Jawab:

Sesuai grafik gambar 1, didapatkan diameter antena 3 m.

b) Hitung :

$$\frac{C}{N} \text{ untuk soal a) pada lebar Band} = 36 \text{ MHz.}$$

Jawab :

$$\frac{C}{N} = \frac{36 \text{ MHz}}{27 \text{ MHz}} = 1,33 \text{ kali} = 10 \log 1,33 = 1,24 \text{ dB.}$$

$$\text{Jadi } \frac{C}{N} = 10 \text{ dB} - 1,24 \text{ dB} = 8,76 \text{ dB.}$$

c) Hitung :

$$\frac{C}{N} \text{ untuk soal a) jika } \eta = 67,5\% \text{ diganti menjadi } \eta = 50\%$$

Jawab :

- Dari soal a) dengan grafik gambar 1 diperoleh harga $\frac{C}{N} = 10 \text{ dB}$,



untuk $\eta = 67,5\%$.

- Dari rumus diketahui bahwa η adalah sebagai pembilang (berbanding lurus),maka $\frac{C}{N}$ jadi lebih kecil kalau η lebih kecil.

Untuk $\eta = 50\%$ menjadi $\frac{50\%}{67,5\%} = 0,74$ kali lebih kecil, maka $\frac{C}{N}$ akan 0,74 kali lebih kecil atau $- 10 \log 074 = - 1,30$ dB.

- Jadi $\frac{C}{N} = 10$ dB - 1,30 dB = 8,7 dB.

d) Diketahui :

$$F_{LNC} = 1,2 \text{ dB}$$

$$T_A = 20^\circ \text{ K}$$

$$EIRP = 40 \text{ dBW}$$

$$D = 1,5 \text{ m}$$

Soal : Tentukan $\frac{C}{N}$ dari pesawat berdasarkan data diatas !

Prosedur :

a). Agar $\frac{C}{N}$ bisa ditentukan dan grafik gambar 1 bisa digunakan maka F_{LNC} harus diatur / disesuaikan.

b). Menggunakan grafik gambar 1 untuk menentukan harga

$$\frac{C}{N}$$

$$a). F_{LNC \text{ ref}} = F_{LNC (x)} - \frac{T_{A \text{ ref}} - T_{A(x)}}{T_{in} \cdot L_{s \text{ ref}}} =$$

$$F_{LNC \text{ ref}} = F_{LNC (x)} - \frac{40^\circ \text{ K} - 20^\circ \text{ K}}{290^\circ \text{ K} \cdot 1,096} =$$

$$F_{LNC \text{ ref}} = 1,31 - 0,063 = 1,24 \text{ x } \approx \mathbf{1 \text{ dB}}$$



b). Dengan menggunakan grafik gambar 1 $\frac{C}{N}$ dapat di ketahui :

$$\frac{C}{N} = 11 \text{ dB.}$$

Kegiatan Belajar 11

Pembagi Sinyal Antena

a. Tujuan Pembelajaran

Peserta didik/siswa harus dapat:

- ⇒ Membedakan jenis pembagi.
- ⇒ Menghitung tegangan keluaran pembagi.
- ⇒ Menggunakan spesifikasi teknis pembagi dari produsen untuk perencanaan sistem distribusi sinyal antena.
- ⇒ Membedakan jenis kotak hubung.
- ⇒ Menjelaskan arti peredaman keluaran.
- ⇒ Menjelaskan arti peredaman laluan.
- ⇒ Menjelaskan arti pemisahan.
- ⇒ Menggunakan spesifikasi teknis kotak hubung dari produsen untuk perencanaan sistem distribusi sinyal antena.

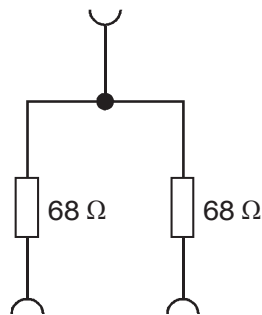
b. Uraian Materi

A. PENDAHULUAN

Untuk mendistribusikan daya sinyal frekuensi tinggi dari antena ke beberapa kotak hubung yang diinginkan, dibutuhkan komponen pembagi yang dapat mendistribusikan sinyal frekuensi tinggi. Jaringan distribusi tersebut pada dasarnya analog dengan pendistribusian daya tegangann 220 Volt untuk keperluan rumah. Tetapi pada sinyal dengan frekuensi tinggi, dapat terjadi

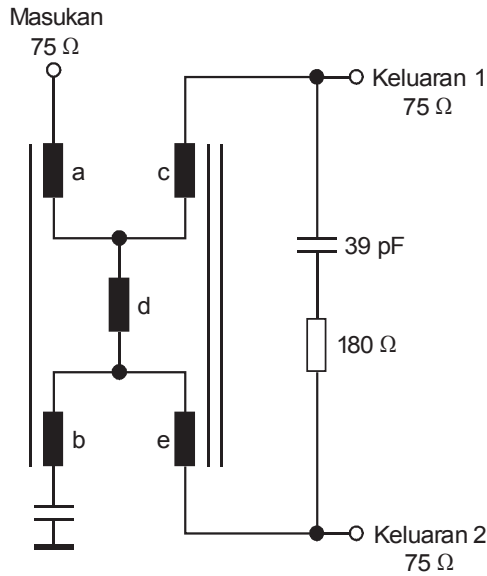


peredaman distribusi yang lebih besar apabila persesuaian tidak diperhitungkan, karena itu semua komponen harus dalam kondisi persesuaian. Komponen ini disebut juga sebagai pembagi. Sesuai dengan jumlah terminal pembagiannya, ada pembagi 2, pembagi 3, pembagi 4, dan seterusnya. Pembagian energi melalui 2 resistor, adalah cara paling mudah untuk membangun pembagi 2. Dalam hal ini timbulah peredaman karena pembagian sebesar 6 dB. Berarti kerugian tegangan 50%.



Gambar 11.1 Pembagi 2 menggunakan resistor

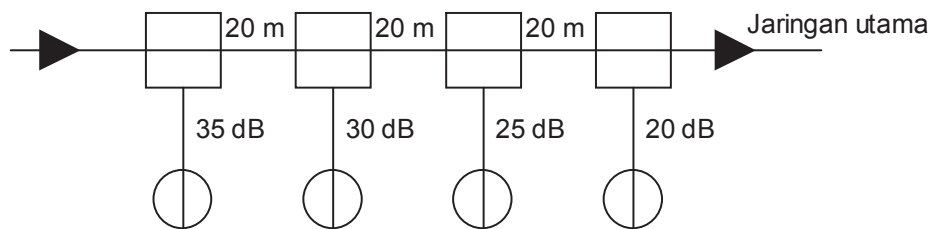
Untuk instalasi sistim antena jamak, digunakan pembagi yang lebih baik dengan sistim keluaran terpisah. Prinsip dari sistim ini menggunakan sambungan transformatoris pada keluarannya. Dengan cara ini dapat dicapai peredaman pembagian sampai 4 dB, dan besar pemisahan 8 dB. Untuk penggunaan pada umumnya, harga ini masih belum efisien, karena itu dikembangkanlah sistem yang berbasis pada rangkaian garpu. Dengan cara itu dapat dicapai harga peredaman pembagian sebesar 3...4 dB, dan harga pemisahan sebesar 20...40 dB. Pembagi yang disebut terakhir ini tidak lagi terdiri dari resistor pemisah, yang mana dengan cara ini akan mempermudah transportasi tegangan bolak balik frekuensi rendah atau bahkan tegangan searah. Dalam sistim distribusi yang besar yang menggunakan penguat dalam jaringan didistribusinya, tegangan catu daya juga dilewatkan pembagi ini. Untuk pembagi 3, atau 4, digunakanlah sistim yang sama yaitu: jika ingin menggunakan cara yang ekonomis dengan kualitas yang tidak terlalu dituntut digunakanlah pembagian dengan resistor, sedangkan untuk tuntutan kualitas yang lebih baik digunakanlah transformator, baik tunggal ataupun berangkai.



Gambar 11.2 Pembagi 2 dengan rangkaian garpu

1. Pencabang

Secara prinsip, pencabang dapat dilihat sama dengan kotak hubung terpisah dalam bentuk yang berbeda. Agar dapat berfungsi seperti kegunaannya, pencabang dibangun dari resistor dan transformator. Pencabang dengan pemisah resistansi mempunyai peredaman bertingkat 10 dB ... 40 dB dengan langkah 5 dB. Pencabang ini dibentuk bertingkat untuk digunakan dengan kotak hubung tanpa pemisah yang mana membutuhkan peredaman tertentu dari satu kotak hubung ke kotak hubung yang lain. Untuk kegunaan berikutnya pencabang dapat juga digunakan dalam jaringan utama distribusi sinyal antenna untuk menyamakan level sinyal dari satu kotak hubung dengan kotak hubung yang lain tanpa tergantung dari jarak antar kotak hubung. Karna itu pencabang yang digunakan harus mempunyai peredaman laluan yang tidak sama.

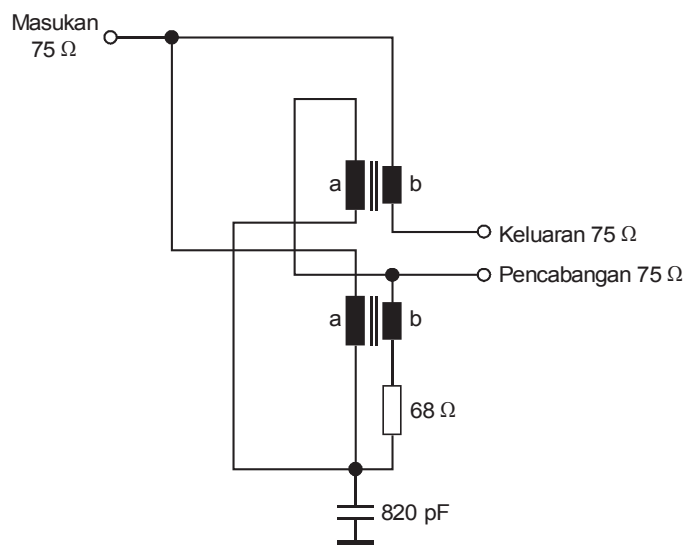


Gambar 11.3. Pemakaian pencabang untuk sumber antenna rumah tingkat.



Dari contoh yang digunakan pada gambar 2 tampak peredaman pencabang yang digunakan sebesar 35 dB sampai 20 dB dengan langkah 5 dB, dengan itu maka level sinyal pada tiap rumah akan kira-kira sama. Jika digunakan perangkat dengan pemisah, maka dalam satu rumah akan dapat dipasang kotak hubung lebih, hal tersebut tidak menyalahi konsep teknis. Hal yang harus diperhatikan adalah level sinyal antenna dianggap mencukupi dengan adanya peredaman tambahan tersebut.

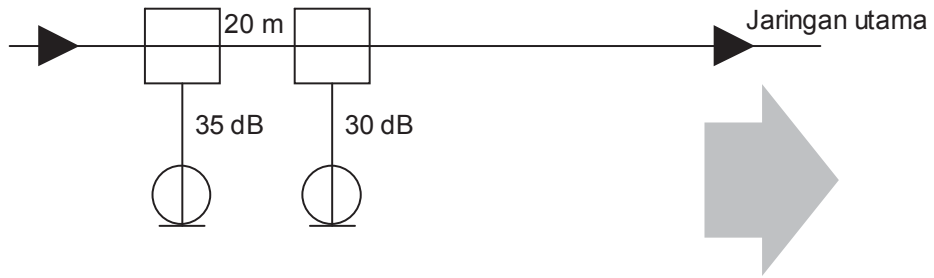
Pada sistim TV kabel, pencabang sangat baik digunakan sebagai titik pencatu sinyal, karena titik hubung pada jalur tersebut dapat diperluas tanpa terjadi kerugian. Pada umumnya pencabang digunakan sebagai pencatu sinyal untuk sistim instalasi sinyal antenna kecil. Untuk menghindari kerugian akibat SWR digunakanlah pencabang dengan pemisah yang dilengkapi penghubung terarah.



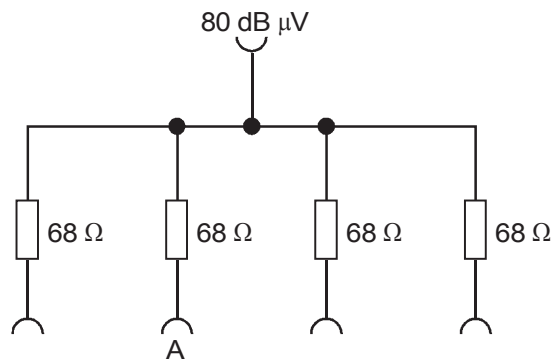
Gambar 11. 4 Rangkaian pencabang dengan penghubung terarah.

Latihan

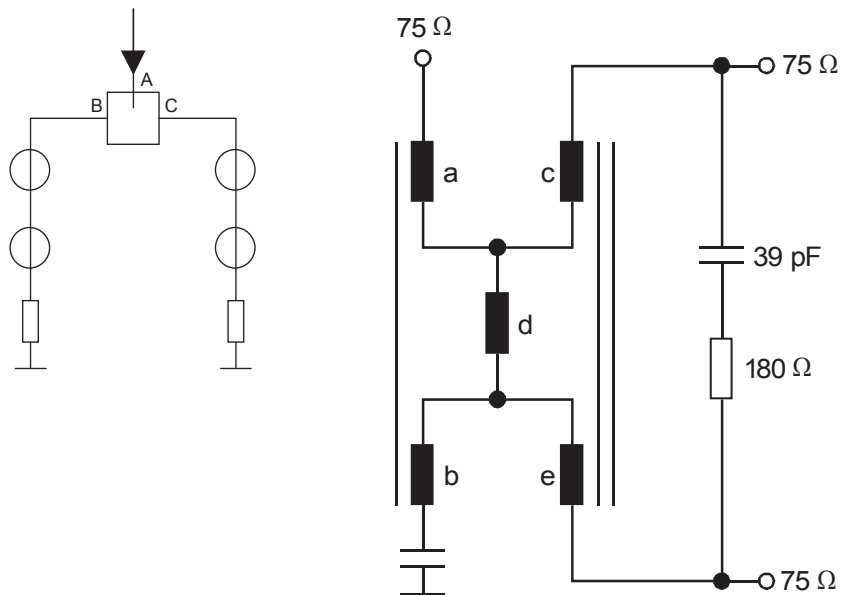
1. Gambarkan rangkaian instalasinya jika jumlah kotak hubung dari 2 kamar ditambah menjadi 5 kamar dengan jarak antar kamar 20 m.



2. Tentukan besar tegangan sinyal pada terminal keluaran A dari pembagi 4 dibawah.

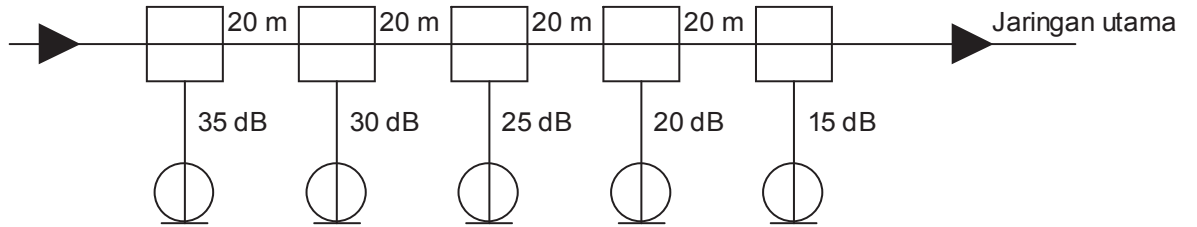


3. Tentukan terminal A, B, dan C pada skema pembagi 2.



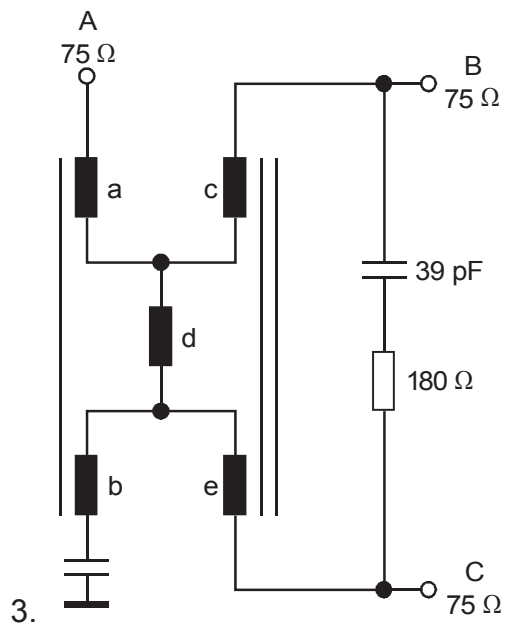
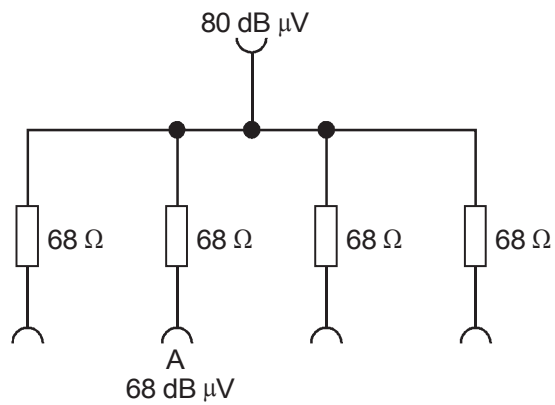


Jawaban



1.

2. Tegangan sinyal pada A = $80 \text{ dB} + 20 \cdot \log 1/4 = 80 \text{ dB} - 12 \text{ dB} = 68 \text{ dB} \mu\text{V}$



3.



B. Kotak Hubung

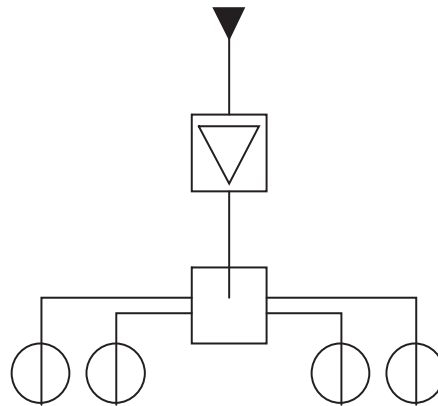
Kotak hubung antena berfungsi sebagai pencatu energi listrik yang berupa sinyal dari penerima radio atau televisi kepada pemakai, dengan cara menghubungkan jaringan pembawa sinyal dengan pemakai melalui hubungan sisipan. Ada beberapa bentuk penyambungan yang berbeda baik mekanis ataupun elektrik, yang mana dapat dikelompokkan menjadi dua bentuk dasar penyambungan yaitu bentuk penyambungan dengan pemisahan dan bentuk penyambungan tanpa pemisahan.

1. KOTAK HUBUNG TANPA PEMISAH

Kotak hubung jenis ini tidak mempunyai saluran penghubung yang lain selain saluran pemakaian . Kotak hubung ini berisi filter frekuensi harmonisa untuk menghindari pancaran gangguan dari penerima radio atau TV (misal : harmonisa dari osilator) yang masuk ke jaringan. Kotak hubung jenis ini pada umumnya digunakan pada instalasi antena tunggal atau pada instalasi antena jamak yang menggunakan pencabang (splitter) untuk mendistribusikan sinyal kepada banyak kotak hubung



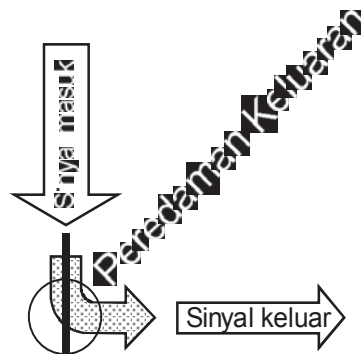
Gambar 11.5 Pemakaian kotak hubung tanpa pemisah pada instalasi sinyal antena tunggal



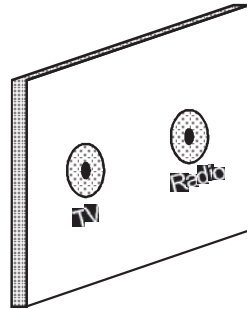
Gambar 11.6 Pemakaian kotak hubung tanpa pemisah pada instalasi sinyal antenna jamak

sesuai dengan norma yang disebutkan oleh VDE untuk kotak hubung jenis ini peredaman saling ganggu antar kanal pada band TV minimum 22 dB, sedangkan antara band radio dan TV minimum 46 dB.

Dikarenakan konstruksinya, pada jenis kotak hubung ini terjadi hanya satu jalan peredaman energi sinyal listrik yaitu dari sinyal masukan ke terminal hubung keluarannya yang disebut dengan peredaman keluaran.



Gambar 11.7 Jalannya peredaman keluaran pada kotak hubung tanpa pemisah.



Gambar 11.8 Contoh bentuk kotak hubung tanpa pemisah

2. KOTAK HUBUNG DENGAN PEMISAH

Untuk mendapatkan instalasi antena jamak yang ekonomis, digunakanlah kotak hubung dengan pemisah, karena dengan itu memungkinkan untuk merangkai beberapa kotak hubung dalam satu jalur yang berarti juga memperpendek penggunaan kabel dalam jalur rangkaian.

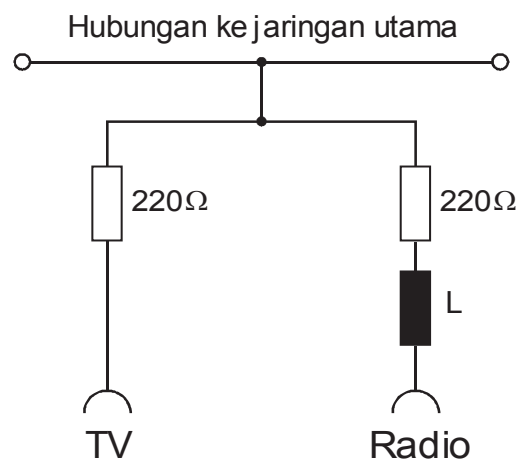


Gambar 11.10 Pemakaian kotak hubung dengan pemisah pada instalasi sinyal antena jamak



3. KOTAK HUBUNG DENGAN PEMISAH RESISTANSI

Satu cara membangun kotak hubung dengan pemisah yang murah adalah menggunakan resistor yang mana besarnya resistansi tergantung dari besarnya besaran listrik yang akan dipisah antara saluran pemakai dan jaringan utama, selain itu diperlukan rangkaian tambahan filter harmonisa seperti gambar dibawah.



Gambar 11.11 Rangkaian kotak hubung dengan pemisah resistansi

Selain kotak hubung ganda terdapat juga kotak hubung tunggal yang hanya mempunyai satu kemungkinan hubungan ke pemakai, kalau tidak hanya untuk TV atau hanya untuk radio. Jenis kotak hubung tunggal ini sudah sulit untuk didapatkan. Setiap kotak hubung pada jaringan instalasi menyerap daya listrik yang dialirkan oleh saluran dalam jaringan, karena itu bukan tidak ada artinya jumlah kotak hubung yang dirangkaikan satu sama lain. Produsen (pabrik) pada umumnya memberikan informasi melalui spesifikasi teknis peralatan tentang jumlah maksimum kotak hubung yang dapat dirangkaikan satu sama lain. Jumlah rangkaian tergantung dari konstruksi masing-masing jenis kotak hubung, dalam satu saluran dapat dirangkaikan 8....12 kotak hubung. Energi yang diserap oleh kotak hubung disebut sebagai peredaman laluan yang besarnya $\pm 0.5 \text{ dB} \dots \pm 1.5 \text{ dB}$, dengan begitu jelas bahwa kotak hubung pada rangkaian yang paling akhir akan mendapatkan energi yang paling kecil. Selain peredaman laluan terdapat juga peredaman yang sangat penting yaitu peredaman keluaran



yang besarnya dapat berkisar 10...25 dB tergantung dari besarnya frekuensi. Pada kotak hubung dengan pemisah resistansi, besarnya peredaman keluaran pada semua daerah frekuensi TV hampir sama.

frekuensi dalam MHz	AM	FM	B I	B III	B IV	B V
	1	96	50	200	500	800
Peredaman laluan dalam dB	≤ 1,5	≤ 1,4	≤ 1,6	≤ 1,9	≤ 1,7	≤ 1,8
Peredaman keluaran dalam dB	24,5	17,7	13,5	14	14	15
Pemisahan FM	-	-	≥ 20	≥ 33	≥ 40	≥ 40

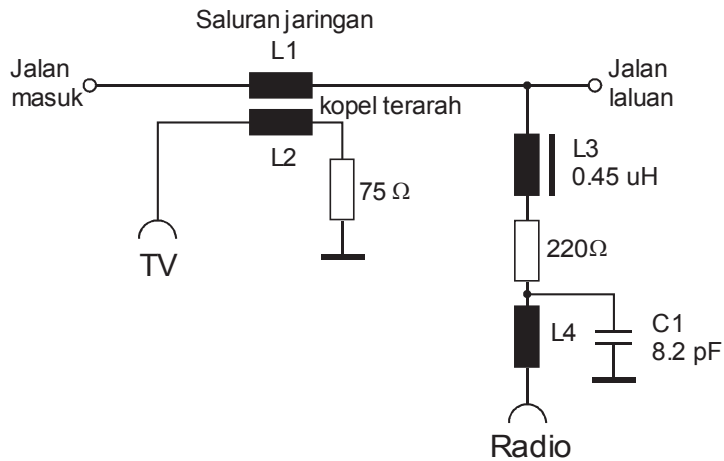
Tabel 11.1 Contoh harga peredaman kotak hubung dengan pemisah resistansi

4. KOTAK HUBUNG DENGAN KOPEL TERARAH

Pada beberapa produk selain digunakan komponen penghubung keluaran yang sesuai, juga digunakan kopel terarah . Kopel terarah ini dapat juga dianggap sebagai satu bagian jalur jaringan sendiri yang mana sampai ke arah terminal keluaran (yang selanjutnya dihubungkan ke penerima) dapat melewatkan energi dari jalur jaringan, sedangkan pada arah sebaliknya hanya melewatkan energi yang kecil. Dengan itu maka peredaman keluaran menjadi lebih kecil dibanding peredaman pemisahan . Kotak hubung ini mempunyai karakteristik yang tergantung dengan besar frekuensi kerjanya, yang mana pada band UHF mempunyai peredaman keluaran paling kecil. Kondisi itu digunakan untuk mengimbangi naiknya peredaman kabel sebanding dengan naiknya frekuensi kerja. Pada penyambungan kotak hubung dengan kopel terarah ini hal yang sangat perlu diperhatikan adalah tidak tertukarnya saluran masuk dan keluar, jika tidak maka sesuai dengan prinsip rangkaian kotak hubung dengan kopel terarah peredaman keluaran dapat naik sampai 15



dB. Agar pemisahan pada daerah radio dapat ditala dengan tepat, dibangun rangkaian pemisah dan filter tambahan.



Gambar 11.12 Rangkaian kotak hubung dengan kopel terarah

Frekuensi dalam MHz	AM	FM	B I	B III	B IV	B V
	1	96	50	200	500	800
Peredaman laluan dalam dB	0,6	0,5	0,4	0,9	1,3	0,9
Peredaman keluaran dalam dB	20,5	16	24,3	13,3	8,9	11,7
Pemisahan dalam dB	-	≥ 38	≥ 43	≥ 30	≥ 30	≥ 33
Pemisahan FM dalam dB	-	-	-	≥ 30	≥ 33	≥ 33

Tabel 11. 2 Contoh harga peredaman kotak hubung dengan kopel terarah

Latihan

Tuliskan dua macam kotak hubung dengan pemisah.

Tuliskan keuntungan kotak hubung dengan pemisah terarah dibanding kotak hubung dengan pemisah resistansi jika ditinjau dari hubungan peredaman



keluarannya terhadap frekuensi

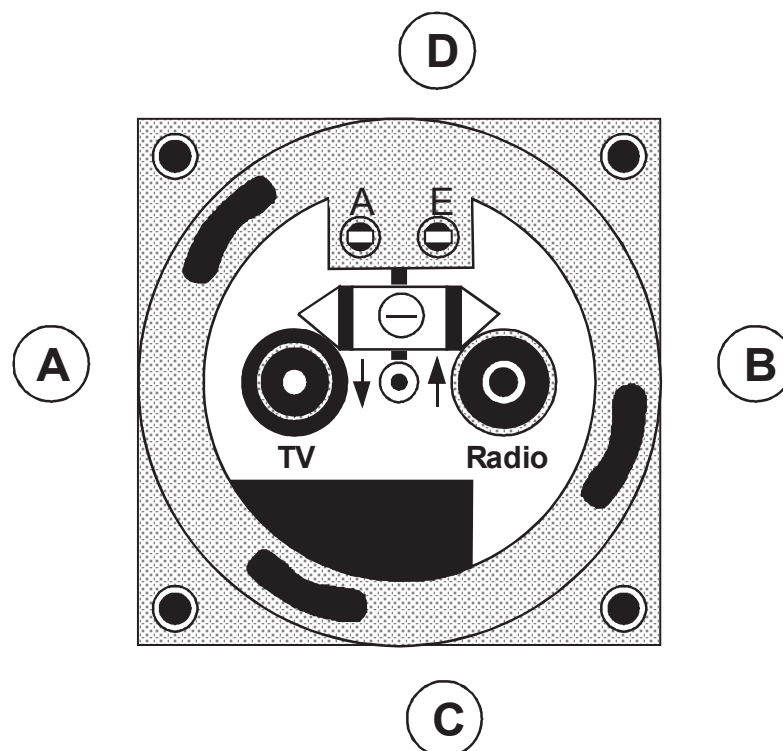
Hubungkan bola A, B, C dan D dengan anak panah ke titik yang sesuai dari gambar kotak hubung dengan pemisah terarah.

A = Jalan masuk.

B = Jalan laluan.

C = Jalan keluar untuk pemakaian TV.

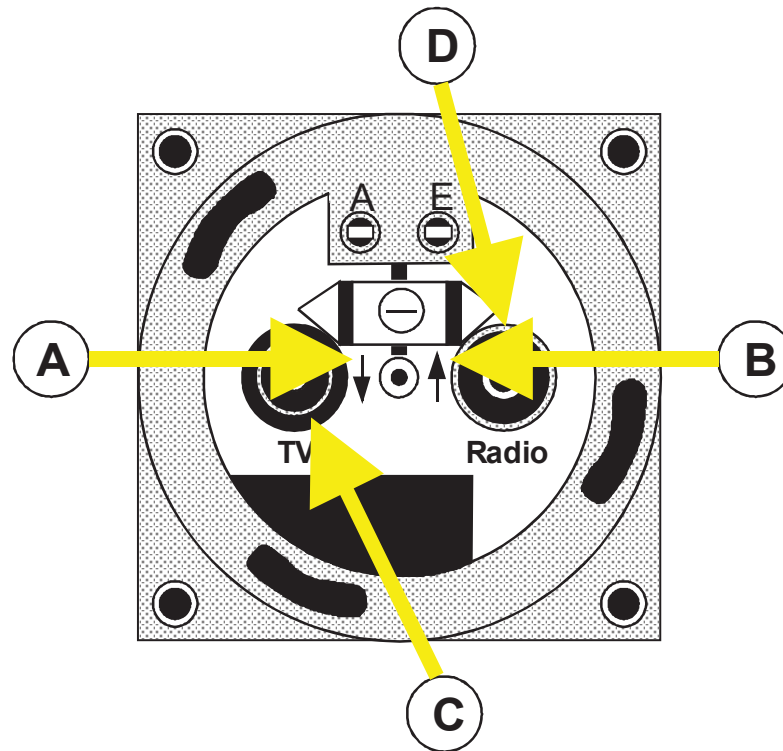
D = Jalan keluar untuk pemakaian Radio.



Jawaban

Kotak hubung dengan pemisah resistansi, kotak hubung dengan pemisah terarah.

Mengecilnya peredaman keluaran pada kenaikan frekuensi kerjanya dapat mengkompensasi kenaikan peredaman kabel. Dengan itu besar peredaman keluaran untuk semua frekuensi kerja akan mendekati sama.



Kegiatan Belajar 12

Amplitudo Modulasi

a. Tujuan Pembelajaran

Peserta didik / siswa harus dapat:

- ⇒ Menerangkan pengertian modulasi amplitudo.
- ⇒ Menunjukkan dimana frekuensi informasi dan kuat suara sinyal informasi diletakkan dalam AM.
- ⇒ Menghitung derajat modulasi.
- ⇒ Menjelaskan prinsip kerja demodulator AM

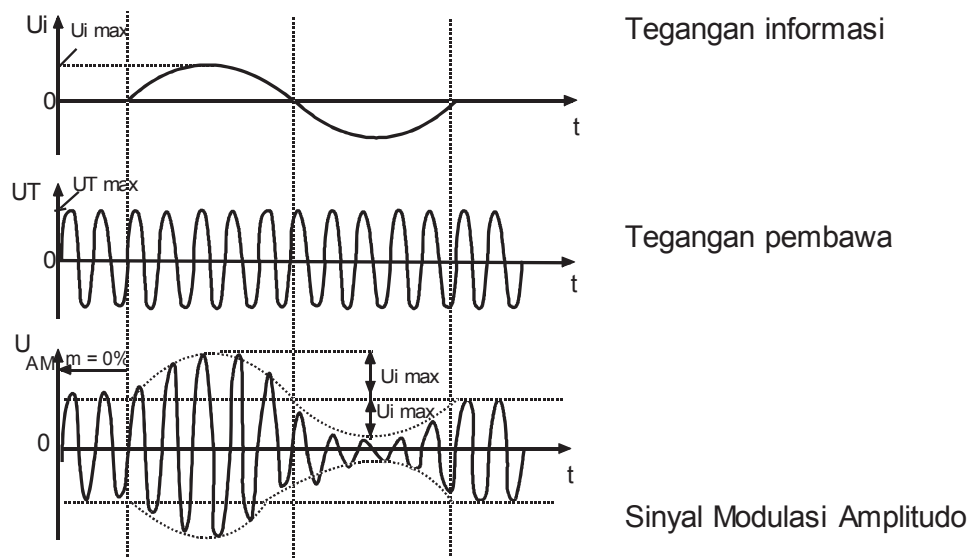
b. Uraian Materi



A. Pendahuluan :

1. Pengertian Modulasi Amplitudo

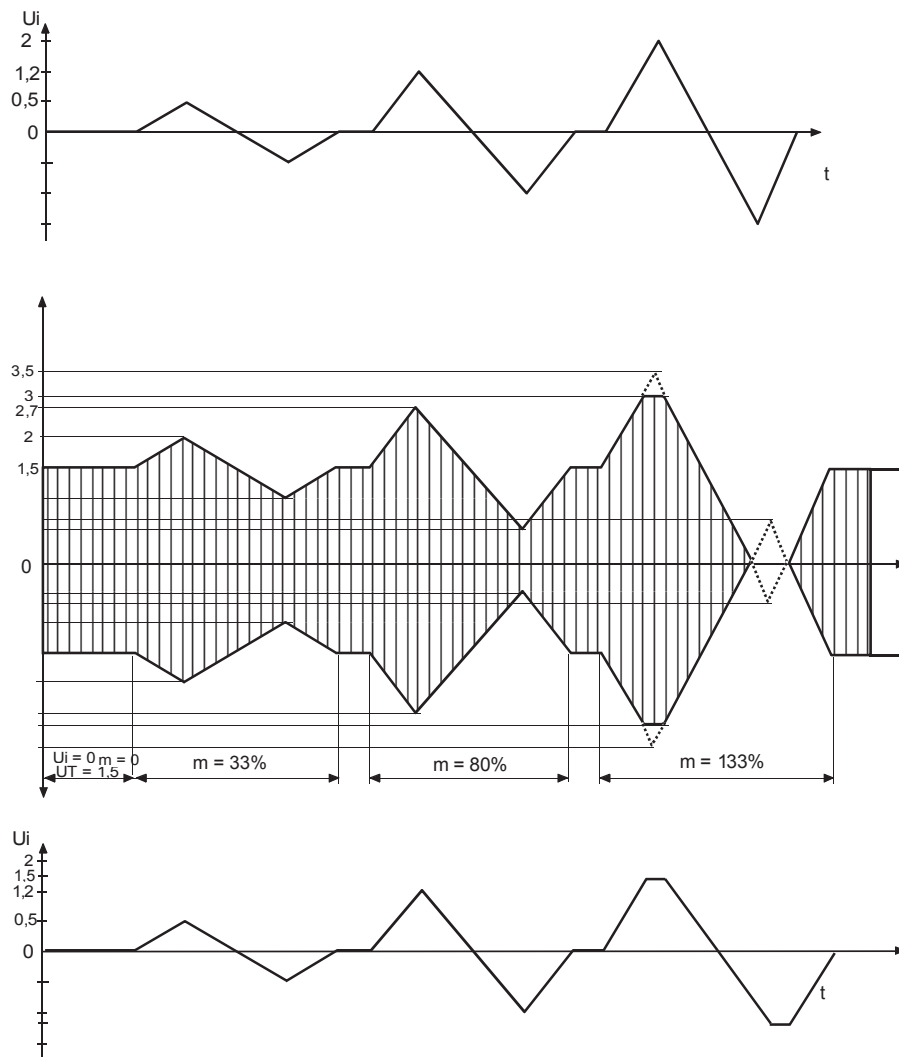
Pada modulasi amplitudo, AMPLITUDO TEGANGAN frekuensi tinggi diubah-ubah dalam irama tegangan frekuensi rendah.



Gambar 12.1 Amplitudo modulasi

Ayunan amplitudo sinyal frekuensi tinggi sesuai dengan KUAT SUARA sinyal frekuensi rendah.

Amplitudo sinyal informasi diperbesar sehingga lebih besar dari amplitudo tegangan pembawa, maka informasi suara akan menjadi cacat.



Gambar 12.2 Cacat modulasi

Perbandingan antara amplitudo sinyal informasi dengan amplitudo sinyal pembawa (belum termodulasi) disebut DERAJAT MODULASI.

$$m = \frac{\hat{U}_i}{\hat{U}_T}$$

atau

$$m = \frac{U_{p-pmaks} - U_{p-pmin}}{U_{p-pmaks} + U_{p-pmin}}$$

M = derajat modulasi

U_i = amplitudo tegangan sinyal informasi

U_T = amplitudo tegangan pembawa

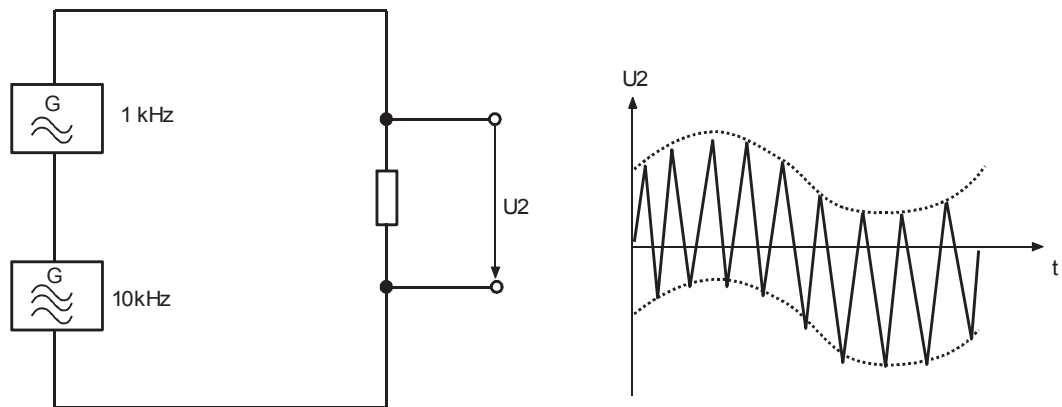
U_{p-p} = amplitudo puncak-



Derajat modulasi dinyatakan dalam persen (%) dan harus selalu lebih kecil dari 100 %. Pada pemancar radio ditetapkan tegangan sinyal (kuat suara) terbesar 80 % pada tegangan sinyal menengah kira-kira 30 %.

Pada radio dengan modulasi amplitudo kuat suara ditentukan melalui DERAJAT MODULASI.

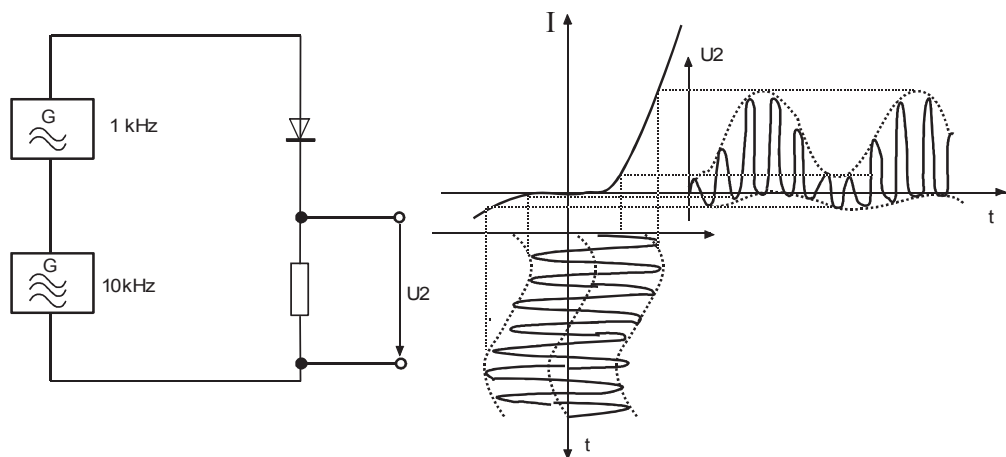
2. Rangkaian Modulasi Amplitudo



Gambar 12.3 Proses modulasi AM

Pada penumpangan getaran frekuensi tinggi dengan getaran frekuensi rendah, frekuensi dari getaran frekuensi tinggi TIDAK BERUBAH.

Getaran frekuensi tinggi bergoyang didalam getaran frekuensi rendah sekitar keadaan diamnya.



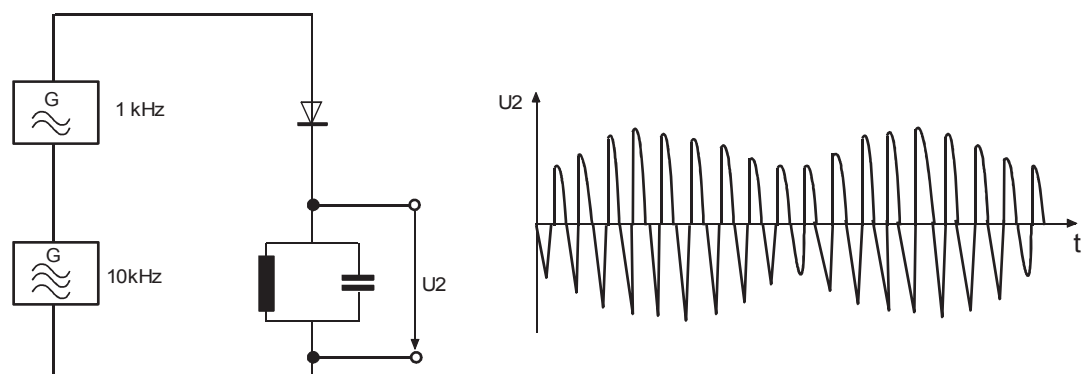
Gambar 12.4 Pemodulasian pada rangkaian non linier



3. Modulasi dengan Sebuah Dioda

Getaran frekuensi tinggi dan rendah bersama-sama dilewatkan pada elemen saklar (dioda) yang mempunyai kurva bengkok. Amplitudo tegangan frekuensi tinggi dan rendah diubah melalui dioda.

Dengan begitu tegangan frekuensi tinggi dimodulasi.

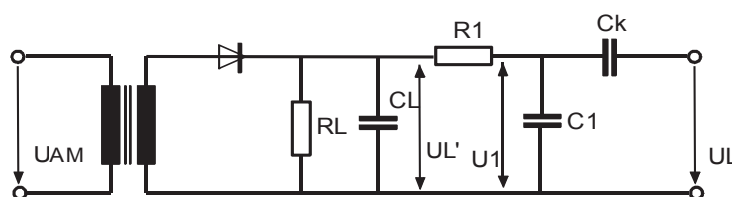


Gambar 12.5 Amplitudo Modulasi pada rangkaian resonansi

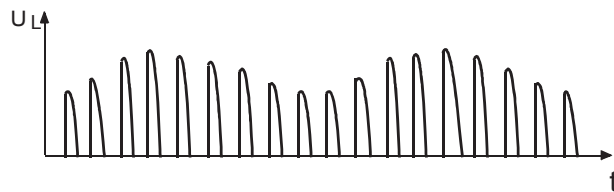
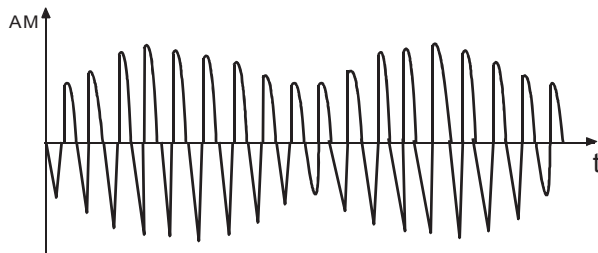
Resonator paralel ditala pada 10 kHz, sehingga hanya getaran berfrekuensi 10 kHz saja yang dapat terukur sebagai U_2 . U_2 mempunyai amplitudo berubah-ubah. Resonator paralel mensimetriskan amplitudo getaran frekuensi tinggi (Lihat modulasi dengan dioda).

4. Demodulasi AM

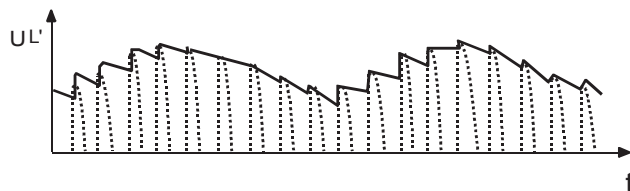
Maksud demodulasi AM adalah memperoleh kembali sinyal INFORMASI dari sinyal AM. Untuk sinyal AM dapat dengan mudah dilakukan dengan sebuah dioda dan beberapa komponen sebagai berikut.



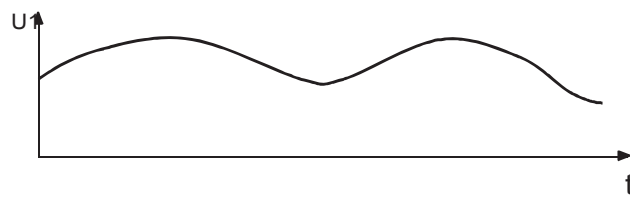
Gambar 12.6 Rangkaian demodulator AM



Bentuk tegangan setelah melalui dioda (tanpa C_L)



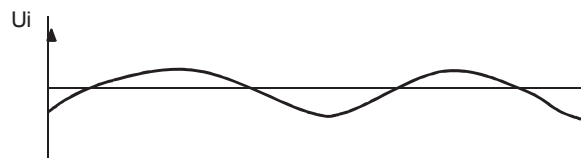
Bentuk tegangan dengan kapasitor C_L



Besarnya C_L harus dipilih sesuai sehingga masih terdapat frekuensi rendah dan menekan frekuensi tinggi.

Konstanta waktu R_L dan C_L ;

$$\frac{1}{f_{Hf}} \quad \frac{1}{f_{AF}}$$



R_1 dan C_1 menyaring lebih lanjut. Disini masih terdapat bagian tegangan arus searah, kapasitor C_k menahan arus searah dan melalukan sinyal AC yang meeerupakan sinyal informasi.

Gabmar 12.7 Proses demodulasi AM

5. Pemilihan besarnya C_L



Jika ditetapkan $R_L = 10 \text{ k}$, Untuk $f_{Hf} = 455 \text{ kHz}$ mempunyai

$$\frac{1}{f_{Hf}} = 2,2 \mu\text{s}$$

$$f_{AF} = 4,5 \text{ kHz mempunyai } \frac{1}{f_{Hf}} = 222 \mu\text{s}$$

dipilih $100 \mu\text{s}$ maka $C_L = \frac{1/f}{R_L} = \frac{100 \text{ s}}{10 \text{ k}} = 10 \text{ nF}$

Latihan

1. Terangkan pengertian modulasi amplitudo
2. Tunjukkan dimana frekuensi informasi dan kuat suara sinyal informasi diletakkan dalam AM.
3. Hitung derajat modulasi dari soal berikut:

Amplitudo tegangan pembawa terkecil = 20 V_{p-p}

Simpangan amplitudo tegangan pembawa terbesar = 80 V_{p-p}

4. Terangkan prinsip pembangkitan sinyal AM
5. Terangkan prinsip kerja demodulator AM
6. Hitung besar kapasitor dalam demodulator AM apabila

$$R_L = 12 \text{ K } \Omega$$

$$T = 150 \mu\text{s (mikro sekon)}$$

Jawaban

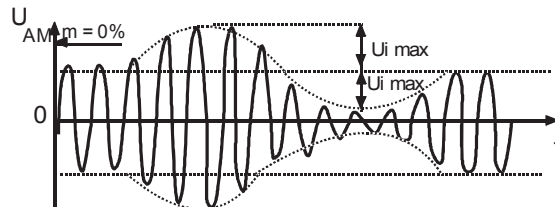
1. Terangkan pengertianh modulasi amplitudo

Jawab : Perubahan amplitudo frekuensi pembawa (frekuensi tinggi) sesuai irama tegangan frekuensi informasi (frekuensi rendah)



2. Tunjukkan dimana frekuensi informasi dan kuat suara sinyal informasi diletakkan dalam AM.

Jawab :



3. Hitung derajat modulasi dari soal berikut:

Amplitudo tegangan pembawa terkecil = 20 Np-p

Simpangan amplitudo tegangan pembawa terbesar = 80 Np-p

Terangkan prinsip pembangkitan sinyal AM

Jawab :

$$\begin{aligned}
 m &= \frac{U_{pp \max} - U_{pp \min}}{U_{pp \max} + U_{pp \min}} \times 100 \% \\
 &= \frac{80 - 20}{80 + 20} \times 100 \% \\
 &= \frac{60}{100} \times 100 \% \\
 &= 60 \%
 \end{aligned}$$

4. Terangkan prinsip pembangkitan sinyal AM

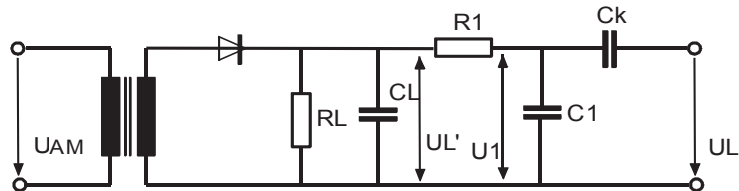
Jawab : Dua macam getaran yaitu getaran frekuensi tinggi dan rendah secara bersama-sama dilewatkan pada sebuah dioda yang mempunyai kurva bengkok. Amplitudo tegangan frekuensi tinggi dan rendah oleh dioda diubah.

Dengan demikian tegangan /amplitudo frekuensi tinggi dimodulasi.



5. Terangkan prinsip kerja demodulator AM

Jawab :



Keluaran trafo IF terakhir diumpan ke dioda (germanium) untuk dipotong (pada gambar hanya bagian positif saja yang dilewatkan). Komponen RL merupakan beban dioda, supaya pada RL terbit tegangan. Komponen CL berfungsi membuang frekuensi tinggi IF yang pada bagian ini sudah tidak diperlukan lagi R1 dan C1 menfolturnya lagi. Namun keluar dari rangkaian R1 dan C1 ini masih terdapat harga DC yang tidak diperlukan oleh penguat AF, sehingga dipasanglah Ch. Untuk memblokir harga DC.

6. Hitung besar kapasitor dalam demodulator AM apabila

$$R_L = 12 \text{ K} \Omega$$

$$T = 150 \mu\text{s} \text{ (mikro sekon)}$$

Jawab :

$$\begin{aligned} C_L &= \frac{1/f}{R_L} \Rightarrow \frac{1}{f} = T \\ &= \frac{150 \mu\text{s}}{12 \text{ K}\Omega} \\ &= 12,5 \text{ nF} \end{aligned}$$



Kegiatan Belajar 13

Blok Diagram Penerima AM

a. Tujuan Pembelajaran

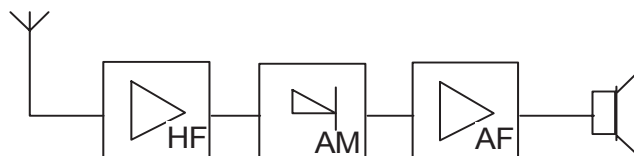
Peserta didik/ siswa harus dapat:

- ⇒ Menyebutkan nama masing-masing blok dari rangkaian penerima radio AM langsung
- ⇒ Menyebutkan nama masing-masing blok dari rangkaian penerima radioAM Superheterodin

b. Uraian Materi

A. RANGKAIAN BLOK PENERIMA RADIO AM



1. Gambar Blok Penerima langsung



Gambar 13.1 Blok diagram penerima AM langsung

Gambar	Keterangan
	Penguat frekuensi tinggi merupakan penguat selektif, hanya frekuensi sinyal tertentu saja yang dikuatkan.
	Demodulator atau detektor, memisahkan sinyal berfrekuensi rendah dari sinyal berfrekuensi tinggi

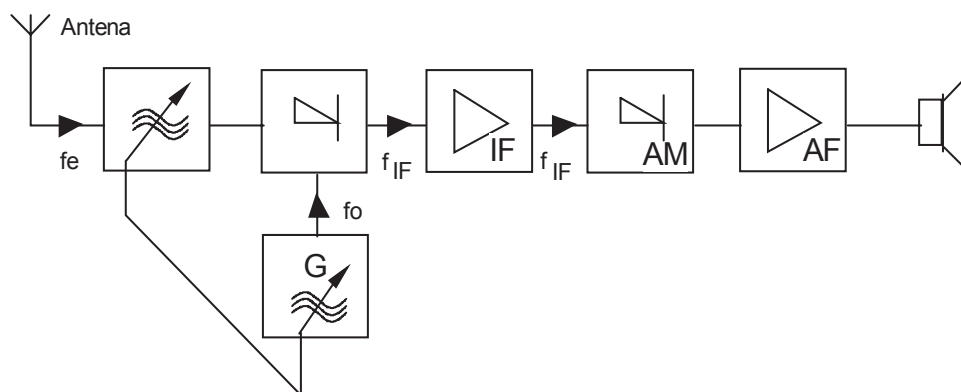


	<p>Penguat frekuensi rendah menguatkan sinyal berfrekuensi rendah dari demodulator sehingga mampu menggerakkan Loudspeaker</p>
	<p>Loudspeaker mengubah sinyal listrik menjadi sinyal suara</p>

Penerima langsung menerima sinyal tanpa **PERUBAHAN BESAR FREKUENSI** sampai pada tingkat demodulator.








Kekurangandari penerima ini bahwa : penguatan frekuensi tinggi tergantung pada frekuensi . Untuk menerima dari pemancar lain rangkaian resonation dari penguat frekuensi tinggi harus **DITALA** lagi. Untuk leluasa menerima banyak pemnacar dibutuhkan rangkaian resonator yang banyak pula.

2. Gambar rangkaian blok penerima radio superheterodin



Gambar 13.2 Blok penerima radio superheterodin



Gambar	Keterangan
	Penala memilih sinyal yang diinginkan
	Osilator lokal membangkitkan getaran , untuk MW kira-kira 900 kHz sampai 2000 kHz
	Pencampur, mencampur sinyal yang diterima (dari penala) dengan sinyal dari osilator sehingga diperoleh sinyal dengan frekuensi antara (IF). Frekuensi antara untuk semua sinyal penerimaan sama yaitu 455 kHz - 470 kHz
	Penguat frekuensi antara (IF) menguatkan sinyal dengan frekuensi antara (IF)
	Demodulator atau detektor memisahkan sinyal frekuensi rendah dari sinyal frekuensi antara
	Penguat frekuensi rendah menguatkan sinyal frekuensi rendah dari demodulator sehingga mampu menggerakkan Loud speaker
	Loud speaker mengubah sinyal listrik menjadi sinyal suara

Pada penerima radio superheterodyne , frekuensi sinyal yang diterima diubah kedalam frekuensi yang lebih rendah yang disebut frekuensi antara (IF = Intermediate Frequency). Frekuensi ini sama untuk semua sinyal yang diterima baik dari band MW , LW maupun SW yaitu 455 kHz - 470 kHz Penguatan utama dari sinyal yang diterima berada pada penguat frekuensi antara , frekuensi antara besarnya konstan sehingga hanya diperlukan satu penguat untuk frekuensi IF.



3. Frekuensi Antara

Besarnya frekuensi antara IF = $f_o - f_e$

f_o = Frekuensi osilator

f_e = Frekuensi penerimaan

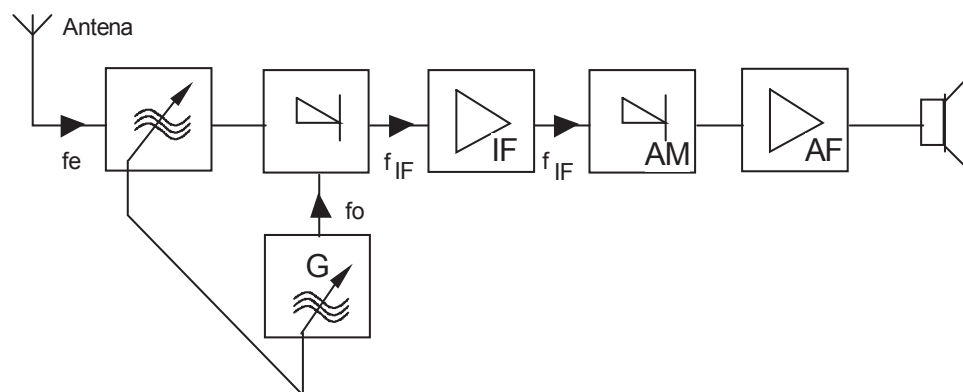
Contoh :

- Berapa besar perubahan frekuensi osilator MW jika pemancar berfrekuensi 530 kHz - 1300 kHz seharusnya diterima ?

Jawab 1. $f_o = 530 \text{ kHz} + 455 \text{ kHz} = 985 \text{ kHz}$; $f_{o2} = 1300 \text{ kHz} + 455 \text{ kHz} = 1755 \text{ kHz}$

Latihan

1. Gambarkan blok penerima langsung penerimaan radio AM ! serta sebutkan nama masing-masing blok
2. Gambar dibawah ini adalah rangkaian blok radio superheterodin sebutkan nama masing-masing blok

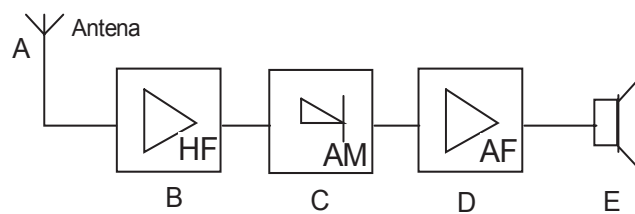




Jawaban

1. Gambarkan blok penerima langsung penerimaan radio AM ! serta sebutkan nama masing-masing blok

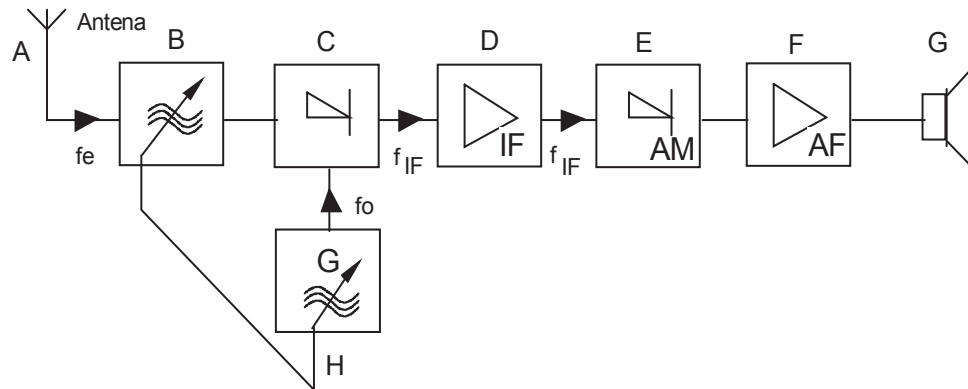
Jawab :



- A = Antena Penerima
- B = Penguat frekuensi tinggi
- C = Detektor AM
- D = Penguat frekuensi rendah (suara)
- E = Loud Speaker

2. Gambar dibawah ini adalah rangkaian blok radio superheterodin
sebutkan nama masing-masing blok

Jawab :



A = Antena penerima

B = Penala

C = Pencampur (Mixer)

D = Pencampur frekuensi antara (IF)

E = Detektor AM

F = Penguat frekuensi rendah (suara)

G = Loud Speaker

H = Osilator Lokal



Kegiatan Belajar 14

Blok Diagram Pemancar AM dan FM

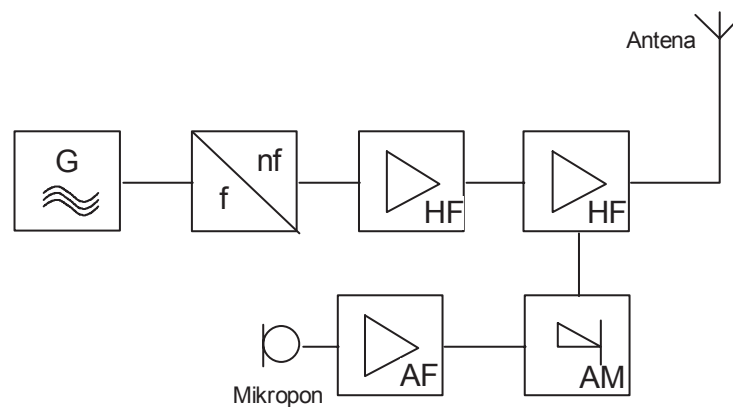
a. Tujuan Pembelajaran

Peserta didik harus dapat:


- ⇒ Menggambarkan rangkaian blok pemancar AM dan FM
- ⇒ Menyebutkan fungsi masing-masing blok pemancar AM dan FM

b. Uraian Materi

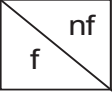




A. Rangkaian Blok Pemancar AM



Gambar 14.1 Blok diagram pemancar AM

Gambar blok	Keterangan
	Pembangkit tegangan bolak balik frekuensi tinggi



	<p>Pengganda frekuensi , frekuensi pembangkit digandakan sehingga frekuensi pancar. Blok ini juga sebagai penyangga</p>
	<p>Penguat frekuensi tinggi menguatkan tegangan frekuensi tinggi dari pengganda frekuensi .</p>
	<p>Penguat frekuensi rendah , menguatkan sinyal berfrekuensi rendah yang datang dari mikropon.</p>
	<p>Modulator AM memodulasi amplitudokan tegangan frekuensi tinggi (pembawa) sinyal frekuensi rendah</p>
	<p>Penguat akhir pemancar menguatkan sinyal AM sehingga dapat dipancarkan melalui antena ke udara..</p>

Latihan

1. Gambarkan diagram blok pemancar AM !

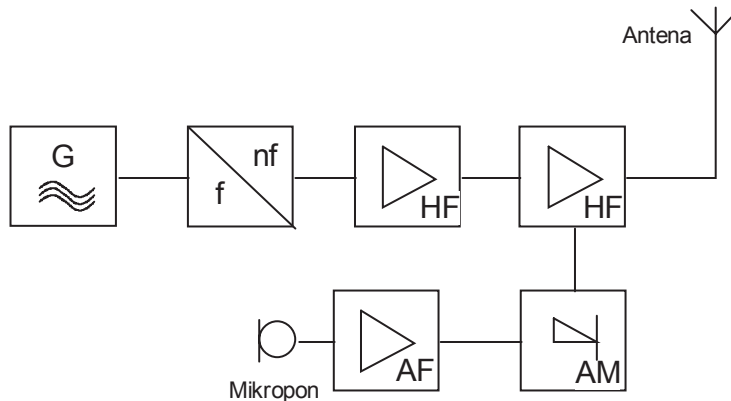
2. Sebutkan fungsi masing-masing blok pemancar AM !



Jawaban

1. Gambarkan diagram blok pemancar AM !

Jawab :






2. Sebutkan fungsi masing-masing blok pemancar AM !

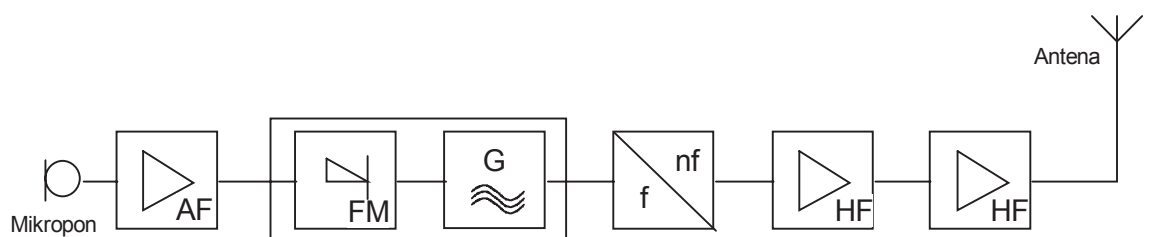
Jawab :

	Pembangkit tegangan bolak balik frekuensi tinggi
	Pengganda frekuensi , frekuensi pembangkit digandakan sehingga frekuensi pancar. Blok ini juga sebagai penyangga
	Penguat frekuensi tinggi menguatkan tegangan frekuensi tinggi dari pengganda frekuensi .






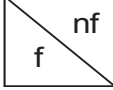


	<p>Penguat frekuensi rendah , menguatkan sinyal berfrekuensi rendah yang datang dari mikropon.</p>
	<p>Modulator AM memodulasi amplitudokan tegangan frekuensi tinggi (pembawa) sinyal frekuensi rendah</p>
	<p>Penguat akhir pemancar menguatkan sinyal AM sehingga dapat dipancarkan melalui antena ke udara..</p>

B. Rangkaian Blok Pemancar FM



Gambar 14.2 Blok pemancar FM



Gambar blok	Keterangan
	<p>Penguat frekuensi suara, menguatkan sinyal suara dari mikropon</p>
	<p>Modulator FM memodulasi frekuensi tegangan frekuensi tinggi dengan sinyal frekuensi rendah (suara).</p>
	<p>Pembangkit tegangan bolak-balik berfrekuensi tinggi.</p>
	<p>Pengganda frekuensi, menggandakan frekuensi pembangkit sehingga sebesar frekuensi pancar.</p>
	<p>Penguat frekuensi tinggi, menguatkan sinyal FM untuk kemudian diberikan pada penguat akhir pemancar.</p>
	<p>Penguat akhir pemancar menguatkan sinyal FM sehingga dapat dipancarkan melalui antenna ke udara..</p>



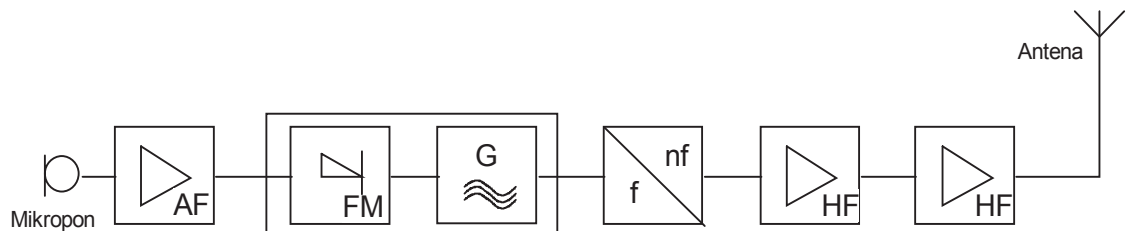
Latihan

1. Gambarkan diagram blok pemancar FM!
2. Sebutkan fungsi masing-masing blok pemancar FM!

Jawaban


1. Gambarkan diagram blok pemancar FM!

Jawab :



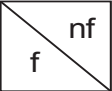




2. Sebutkan fungsi masing-masing blok pemancar FM!

Jawab :

Gambar blok	Keterangan
	Penguat frekuensi suara, menguatkan sinyal suara dari mikropon



	<p>Modulator FM memodulasi frekuensikan tegangan frekuensi tinggi dengan sinyal frekuensi rendah (suara).</p>
	<p>Pembangkit tegangan bolak-balik berfrekuensi tinggi.</p>
	<p>Pengganda frekuensi, menggandakan frekuensi pembangkit sehingga sebesar frekuensi pancar.</p>
	<p>Penguat frekuensi tinggi, menguatkan sinyal FM untuk kemudian diberikan pada penguat akhir pemancar.</p>
	<p>Penguat akhir pemancar menguatkan sinyal FM sehingga dapat dipancarkan melalui antena ke udara..</p>



Kegiatan Belajar 15

Modulasi Frekuensi (FM)

a. Tujuan Pembelajaran

Peserta didik / siswa harus dapat:

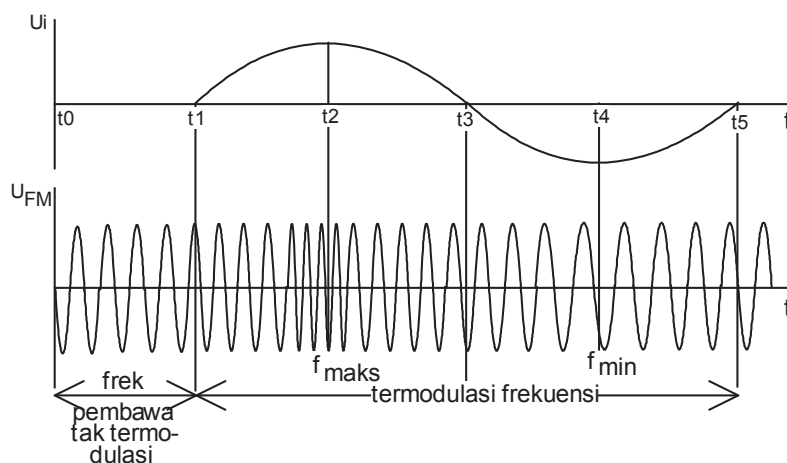
- ⇒ Menjelaskan pengertian modulasi frekuensi
- ⇒ Menjelaskan yang dimaksud dengan penyimpangan frekuensi
- ⇒ Menghitung lebar band yang diperlukan
- ⇒ Membandingkan kelebihan FM dengan AM
- ⇒ Menerangkan sinyal prinsip pembangkitan sinyal FM
- ⇒ Menerangkan prinsip kerja demodulator FM

b. Uraian Materi

A. Modulasi Frekuensi FM dan Demodulasi

Modulasi Frekuensi FM

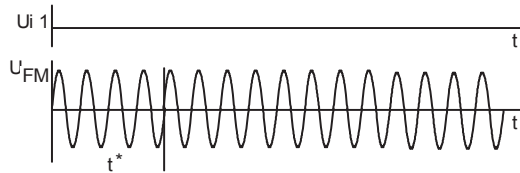
Pada modulasi frekuensi, FREKUENSI getaran pembawa diubah-ubah dalam irama tegangan informasi frekuensi rendah. Sedang amplitudo nya KONSTAN



Gambar 15.1 Modulasi frekuensi

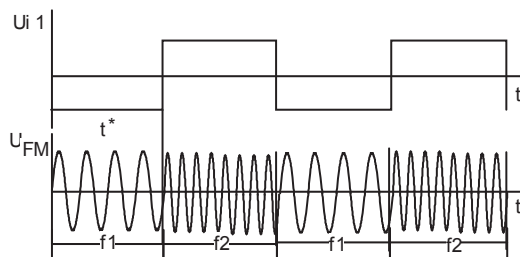


Hubungan antara frekuensi informasi dan pembawa pada FM



Kuat suara 0

Frekuensi pembawa dipancarkan 6 getaran tiap satuan waktu t^*



Kuat suara 1

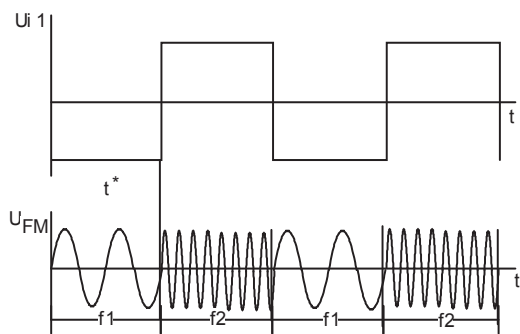
Frekuensi f_1

Frekuensi sisi dipancarkan

$F_1 = 8$ getaran/ t^*

$F_2 = 4$ getaran/ t^*

Terdapat empat perubahan



Kuat suara 2

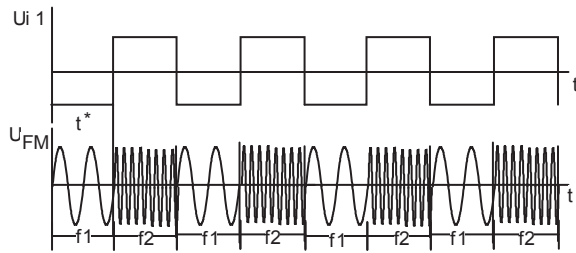
Frekuensi f_1

Frekuensi sisi dipancarkan

$f_1 = 10$ getaran/ t^*

$f_2 = 2$ getaran/ t^*

terdapat empat perubahan



Kuat suara 1

Frekuensi $f_2 = 2 \cdot f_1$

Frekuensi sisi dipancarkan

$f_1 = 4$ getaran tiap $t^*/2 = 8$ get/ t^*

$f_2 = 2$ getaran tiap $t^*/2 = 4$ get/ t^*

Terdapat delapan perubahan

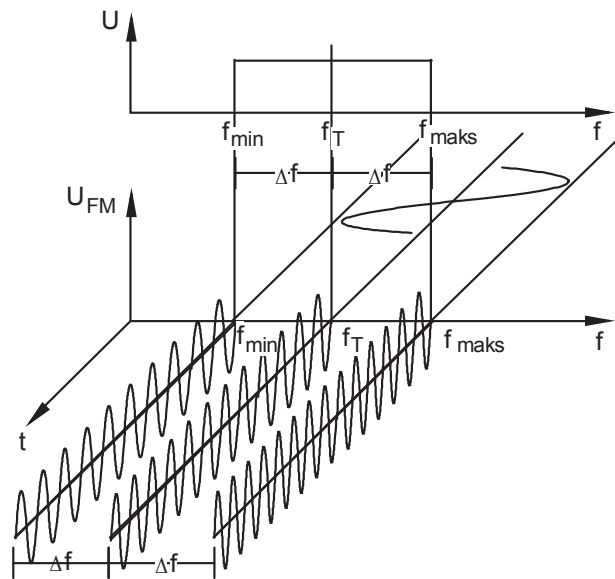
Frekuensi sinyal informasi berpengaruh pada keseringan PERGANTIAN antara maksimal dan minimal frekuensi pembawa.

Kuat suara informasi berpengaruh pada PENYIMPANGAN frekuensi pembawa dari harga terbesar dan terkecil

Penyimpangan frekuensi

Kuat suara berpengaruh pada penyimpangan frekuensi.

Penyimpangan frekuensi (frekuensi deviation) $\pm \Delta f$ dapat dijelaskan dengan bantuan gambar dibawah.



Gambar 15.2 Penyimpangan frekuensi

Frekuensi pembawa f_p jika dimodulasi akan timbul band-band sisi. Semakin besar kuat suara dari sinyal yang dipindahkan maka penyimpangan frekuensi akan SEMAKIN BESAR. Penyimpangan frekuensi dari f_T ke f_{maks} dan f_T ke f_{min} disebut sebagai penyimpangan frekuensi $\pm \Delta f$. $+ f$ adalah penyimpangan f_T ke f_{maks} dan $- f$ adalah penyimpangan f_T ke f_{min} . Penyimpangan frekuensi untuk radio FM dan televisi telah ditetapkan :

$$\text{Radio } \pm \Delta f = 75 \text{ kHz}$$

$$\text{TV } \pm \Delta f = 50 \text{ kHz}$$

Intensitas sinyal FM ditandai dengan indek modulasi m yang besarnya

$$m = \frac{\pm \Delta f}{f_i}$$

Lebar band

Untuk pengiriman tanpa cacat diperlukan lebar band tertentu. Dan untuk tidak membuat lebar band yang diperlukan terlalu besar, maka band frekuensi yang dipancarkan dalam pemancar dibatasi. Rumus pendekatan lebar band B:



$$B \approx 2 (\Delta f + n \cdot f_i)$$

$$n = 1, 2, 3, \dots$$

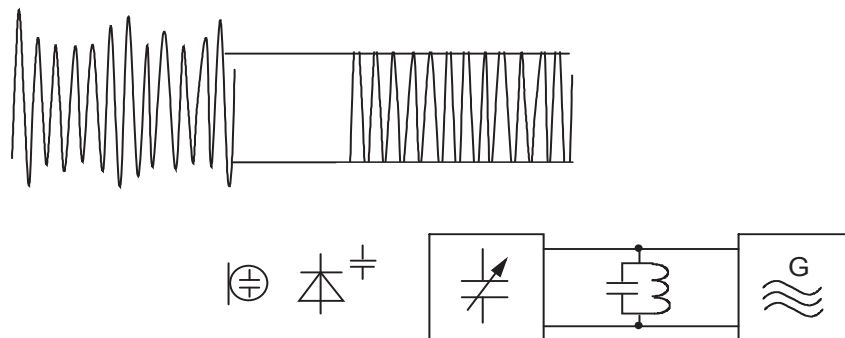
Untuk radio FM dengan $\Delta f = 75$ kHz dan frekuensi informasi maksimum $f_1 = 15$ kHz dan $n = 1$.

Maka $B = 180$ kHz untuk FM stereo masih diperlukan lebar band yang lebih besar lagi.

Kelebihan FM dibanding AM

Dinamik dari FM LEBIH BESAR dibanding pada AM terbatas, karena pembawa demodulasi maksimum sampai 75%, sedang pada FM dibatasi oleh penyimpangan frekuensi dari 25 kHz sampai 75 kHz. Sehingga pada FM dapat dicapai dinamik sebesar 3000 (70 dB)

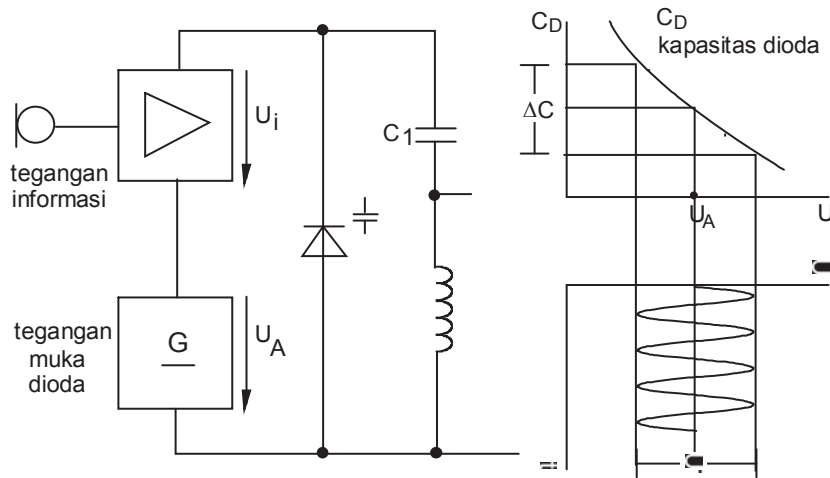
Karena informasi dikandung dalam perubahan frekuensi, maka amplitude getaran dapat DIBATASI melalui itu gangguan amplitude dapat dikesampingkan.



Gambar 15.3 Blok modulasi frekuensi

1. Prinsip modulasi frekuensi

Jika rangkaian resonansi suatu osilator, kapasitornya berubah-ubah, misalnya oleh mikropon kondensator maupun dioda kapasitor, maka frekuensi osilator pun berubah-ubah seiring perubahan kapasitansinya.



Gambar 15.4 Prinsip modulasi frekuensi

Saat $U_i = 0$ maka $U_{dioda} = U_A$ sehingga osilator membangkitkan getaran dengan FREKUENSI TERTENTU jika $U_i = \text{positif}$, maka $U_D = \text{BESAR}$, $C_D = \text{KECIL}$ dan osilator frekuensinya NAIK.

Jika $U_i = \text{negatif}$, maka $U_D = \text{KECIL}$, $C_D = \text{BESAR}$ dan osilator frekuensinya turun.

2. Demodulasi FM

Prinsip demodulasi FM

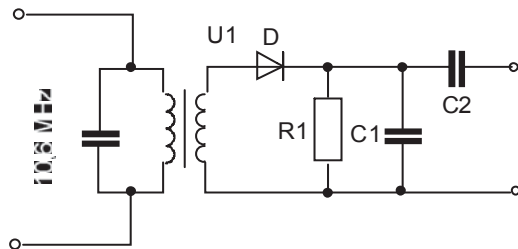


Gambar 15.5 Blok demodulasi FM

Sinyal FM diubah menjadi sinyal AM dan selanjutnya didemodulasi secara AM, ini yang disebut sebagai DISKRIMINATOR.

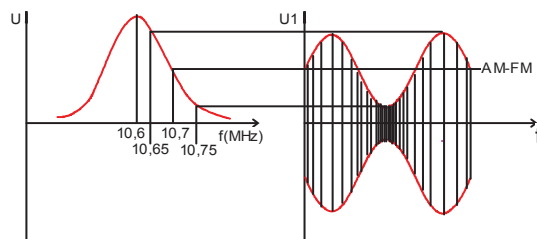


2. Diskriminasi lereng



Gambar 15.6 demodulator FM

Sebagai pengubah modulasi digunakan tahanan yang nilainya bergantung frekuensi



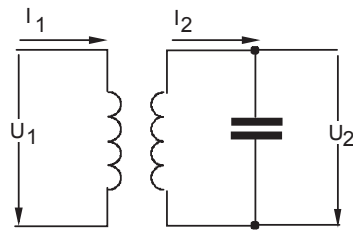
Gambar 15.7

Paralel L dan C ditala pada frekuensi 10,7 MHz tetapi misalnya pada 10,8 MHz

3. Diskriminator pasa

Perubahan frekuensi diubah dalam PERGESERAN PASA dan selanjutnya kedalam perubahan TEGANGAN sebagai tahanan yang terpengaruh frekuensi digunakan resonator yang tersambung induktip. tergantung frekuensi, resonator ini akan bekerja seperti tahanan murni atau induktip atau kapasitip.

Dengan begitu akan terdapat pergeseran pasa antara U1 dan U2



Pergeseran paha antara I1 dan I2 adalah 180°

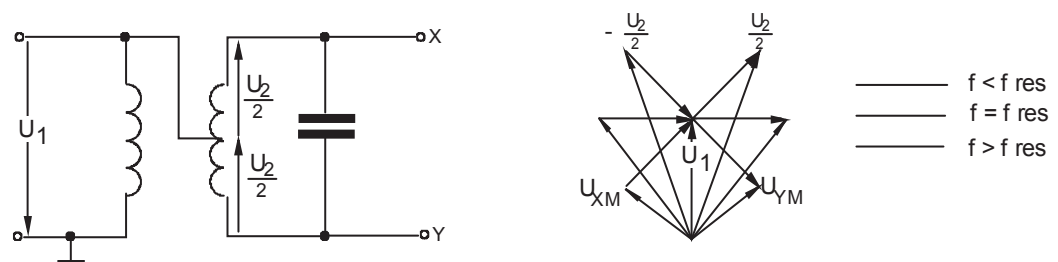
Pergeseran paha antara I2 dan U2 selalu 90°

Gambar 15.8

Dengan itu pergeseran paha I1 dan U1 dapat berubah demikian pula antara U2 dan U1 berubah

Frekuensi	$f=f_{res}$	$f>f_{res}$	$f<f_{res}$
rangkaian pengganti			
gambar vektor			

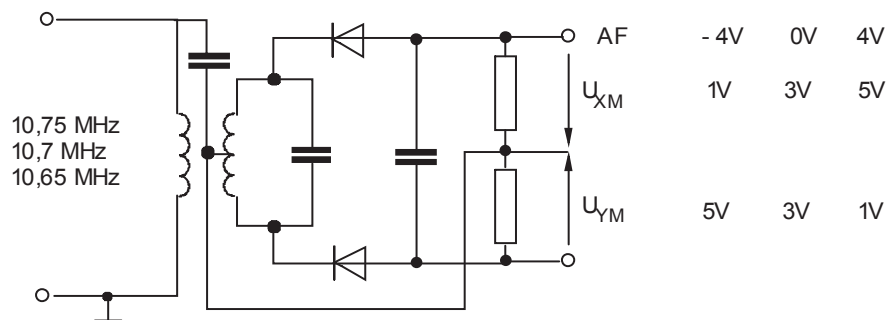
Pada diskriminator paha menurut rangkaian Riegger, kumparan masukan disambung pada tengah-tengah kumparan resonator



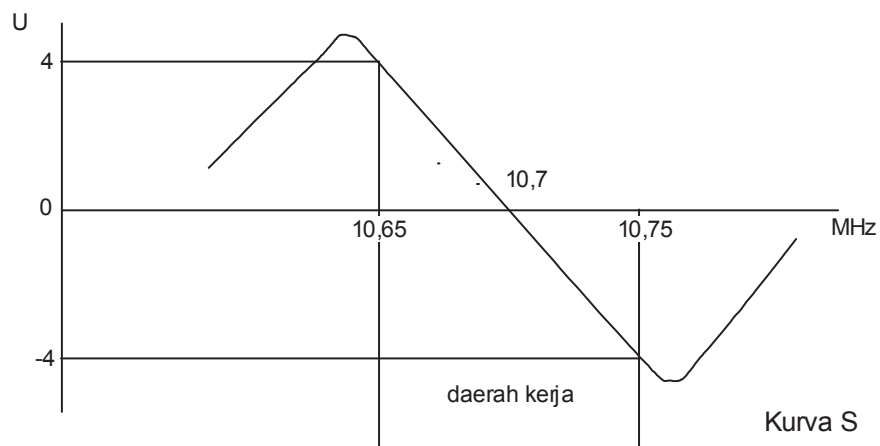
Gambar 15.9

Melalui penjumlahan U1 dan U2/2 demikian pula penjumlahan U1 dan - U2/2 pada terminal resonator akan terdapat dua tegangan UXM dan UYM yang berubah dengan perubahan frekuensi.

Rangkaian lengkap diperlihatkan gambar dibawah.



Gambar 15.10 FM demodulator

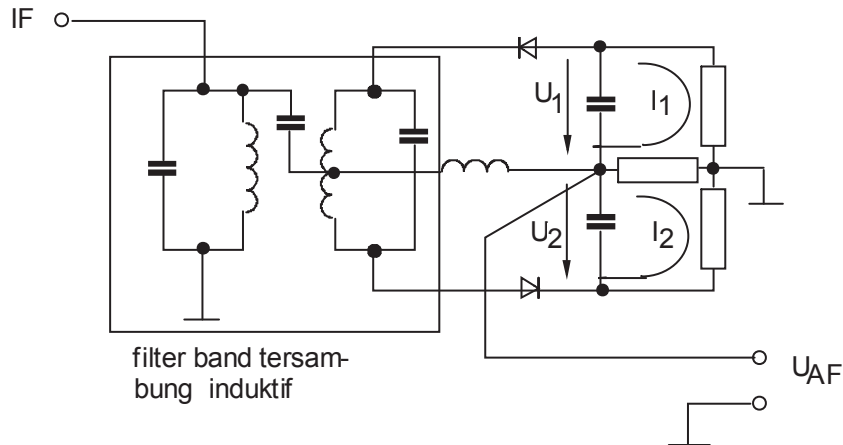


Gambar 15.11 Kurva S

4. Diskriminator perbandingan (detektor rasio)

Perbedaan rangkaiannya terletak pada pemasangan dioda. Pada diskriminator pasa dioda dipasang paralel sedang pada diskriminator perbandingan dioda dipasang **anti paralel**

Sinyal AF diambil di tengah dari sebuah tahanan R tambahan kapasitor C tidak mempunyai arti dalam demodulasi, fungsinya sebagai penekan gangguan.

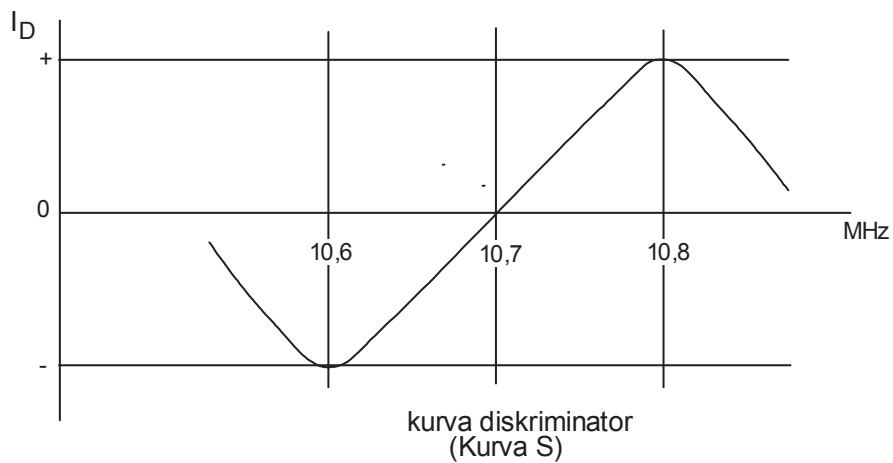


Gambar 15.12 Diskriminator Fasa

Perbedaan cara kerja adalah bahwa diskriminator ini berdasarkan atas perbedaan arus setelah penyearah.

Dalam tahanan R akan mengalir arus I_1 dan I_2 yang saling berlawanan. Saat frekuensi sinyal sama dengan frekuensi resonansi (10,7 MHz) maka I_1 dan I_2 akan SAMA BESAR. Sehingga tegangan keluaran NOL.

Pada frekuensi sinyal lebih tinggi dari frekuensi resonansi arus I_2 akan lebih besar. Sehingga keluaran U_{AF} akan POSITIP. Pada frekuensi sinyal lebih kecil dari frekuensi resonansi arus I_1 akan lebih besar, sehingga keluaran U_{AF} akan NEGATIP.



Latihan



Jelaskan perbedaan sinyal AM dan FM

Apakah yang dimaksud dengan penyimpangan frekuensi (deviasi frekuensi)

Untuk apa lebar band pada FM ditentukan

Dari besaran mana indeks modulasi bergantung

Keuntungan yang mana dimiliki FM dibanding AM

Hitung lebar band (B) sebuah pemancar FM dimana deviasi frekuensi yang dicapai 70 kHz dan frekuensi sinyal informasi maksimum 12 kHz.

Jawaban

Modulasi AM : Frekuensi getaran pembawa konstan , sedang amplitudo pembawa berubah seirama dengan tegangan sinyal informasi.

Modulasi FM : Frekuensi getaran pembawa berubah-ubah dalam irama tegangan informasi sedang amplitudonya konstan.

Perubahan frekuensi/ penyimpangan frekuensi pembawa F_T yang disebabkan oleh perubahan amplitudo sinyal informasi. Apabila amplitudo sinyal informasi semakin besar maka simpangan frekuensi (deviasi frekuensi $\pm \Delta f$) akan semakin besar dan sebaliknya

Untuk membatasi / menghemat jalur frekuensi dan mengurangi cacat modulasi.

Pada pemancar FM mono lebar band dibatasi $B = 180$ kHz dan stereo $B = 250$ kHz

Dari deviasi frekuensi (Δf) dan frekuensi sinyal informasi (F_i)

- Dinamiknya lebih besar ; mencapai 70 db
 - Tahan terhadap gangguan/ noise dari luar
 - Intensitas FM tidak ditentukan langsung oleh pensaklar amplitudo tetapi oleh perubahan frekuensi
 - Response frekuensi lebih baik untuk frekuensi tinggi maupun rendah dari 15 Hz - 15 kHz

$$B = 2 (\Delta f + F_i)$$



$$= 2 (70 + 12)$$

$$= 2 \cdot 82$$

$$= 164 \text{ kHz}$$

Kegiatan Belajar 16

Alat Ukur telekomunikasi

a. Tujuan Pembelajaran

Peserta didik harus dapat:

- ⇒ Menerangkan definisi faktor pantulan (K)
- ⇒ Menerangkan definisi perbandingan gelombang tegak (SWR)
- ⇒ Mengenali SWR meter frekuensi sangat tinggi
- ⇒ Menerangkan cara membuat beban tiruan

b. Uraian Materi

1. Standing Wave Ratio (SWR)

Interferensi gelombang yang mengakibatkan gelombang berdiri tegangan dan arus pada suatu saluran transmisi, dan pengukuran gelombang-gelombang ini terbukti merupakan informasi yang berguna berkenaan dengan keadaan kelistrikan suatu saluran.

Keadaan mungkin didefinisikan dalam suku faktor pantulan (K)” dan “perbandingan gelombang berdiri (standing wave ratio = SWR).

Faktor pantulan : Faktor pantulan menyatakan perbandingan tegangan gelombang yang dipantulkan (E_r) dengan tegangan yang dikirimkan atau tegangan



gelombang maju (E_t)

$$K = \frac{E_r}{E_t}$$

Jika beban penutup pada saluran transmisi adalah resistif, faktor pantulan (Reflection Coefficient) adalah :

$$K = \frac{R - Z_0}{R + Z_0}$$

Dimana : R : adalah beban penutup.

Z_0 : impedansi karakteristik saluran

Misalnya, suatu saluran 50 ohm ditutup dengan beban 25 ohm, maka :

$$K = \frac{25 - 50}{25 + 50} = \frac{-25}{75} = -0,33.$$

Maka gelombang pantulan berlawanan fasa dengan gelombang yang dikirim dan mempunyai amplitudo tegangan 1/3 nya.

Perbandingan gelombang tegak (SWR):

Perbandingan antara tegangan atau arus rms maksimum dengan arus atau tegangan rms minimum sepanjang saluran transmisi didefinisikan sebagai standing wave ratio (SWR).

$$SWR = \frac{I_{\max}}{I_{\min}} = \frac{E_{\max}}{E_{\min}}$$

SWR dapat mempunyai nilai dari satu sampai tak terhingga, dan menyatakan kualitas dari saluran. Tegangan bandingan gelombang tegak (V_{SWR}) dapat diukur dengan alat yang murah (SWR meter) dan merupakan besaran yang cukup memadai dalam perhitungan karakteristik saluran transmisi.



Dalam keadaan umum untuk suatu saluran yang ditutup dengan beban

resistif dari sembarang nilai adalah : $SWR = \frac{R}{Z_0}$

Bila R lebih besar Z_0 , dan $SWR = \frac{Z_0}{R}$

Bila R lebih kecil dari Z_0 .

Impedansi masukan : Nilai impedansi dilihat pada sisi masukan saluran transmisi adalah penting karena ini adalah nilai yang mana peralatan pemancaran harus bekerja.

Impedansi masukan harus berada dalam batas-batas tertentu dengan jaringan penyesuaian keluaran peralatan untuk pembebanan yang menguntungkan.

Impedansi masukan saluran tergantung tidak hanya pada impedansi beban pada ujungnya saluran yang jauh, tetapi juga pada panjang listrik saluran transmisi.

Selanjutnya impedansi masukan adalah fungsi dari frekwensi, karena panjang listrik saluran transmisi berubah, dengan berubahnya panjang fisik yang berarti perubahan dalam frekwensi.

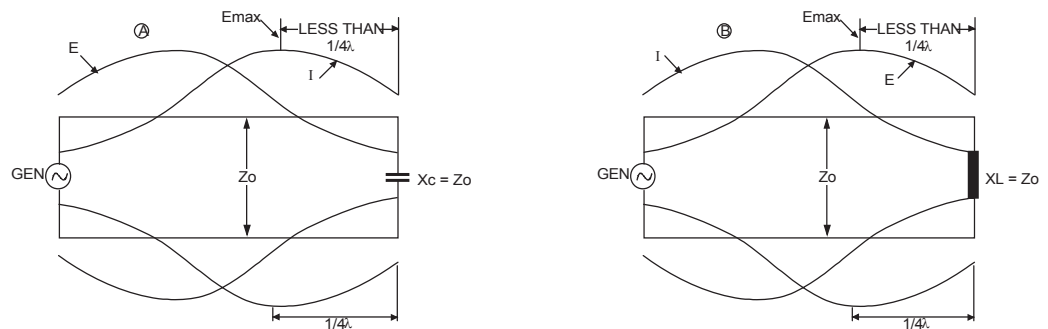
Bila impedansi beban tidak jodoh dengan saluran, impedansi masukan dari saluran dapat menjadi induktif, kapasitif, resistif, atau gabungan dari ketiga besaran ini.

Besar dan sudut fasa dari besaran ini tergantung pada panjang saluran, SWR dan impedansi karakteristik saluran.

Sistem antena yang biasa digunakan oleh kebanyakan amatir, adalah resistif pada frekuensi resonansi dan rektif pada frekwensi diluar frekuensi resonansi.

A

B



Gambar 16.1

Pola gelombang berdiri tegangan dan arus untuk beban penutup saluran reaktif.

- A. Dengan beban penutup reaktansi kapasitif titik arus maksimum mandekati 1/4 panjang gelombang ke arah beban penutup.
- B. Dengan beban penutup reaktansi induktif titik tegangan maksimum mandekati 1/4 panjang gelombang ke arah beban penutup.

2. **SWR meter frekuensi sangat tinggi**

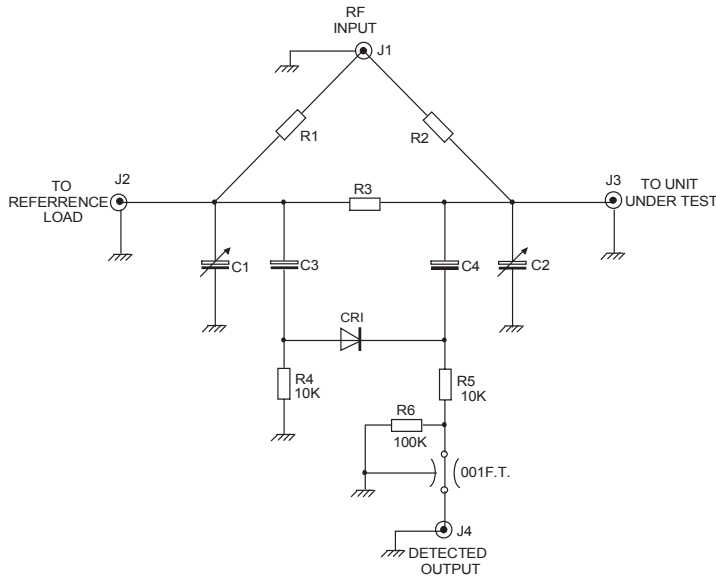
Ditunjukkan pada Gb. 2 dan Gb.3, gambar rangkaian lengkap suatu SWR meter murah yang dapat berfungsi dengan baik sampai 450 Mhz.

Alat ini dapat digunakan untuk pengaturan antena, dan alat ini dimaksudkan untuk digunakan dengan saluran coaxial 50 ohm.

Nilai resistor R1 dan R2 tidak kritis namun keduanya harus dari type yang sama dan jodoh (matched) untuk ketelitian terbaik.

Ini dapat dilakukan dengan cara membandingkan 1 dosen (12 buah) resistor yang sama pada suatu ohm meter dan memilih dua diantaranya yang nilainya paling dekat (sama).

Kapasitor C1 dan C2 adalah kontak sambung (tab) tembaga kecil yang dapat ditambahkan mendekati nilai dengan J2 dan J3 jika keadaan darurat untuk menyeimbangkan diinginkan.



Gambar 16.2 Jembatan SWR VHF

C1, C2 kapasitansi kecil sambungan

C3, C4 -0,001 μ F keramik

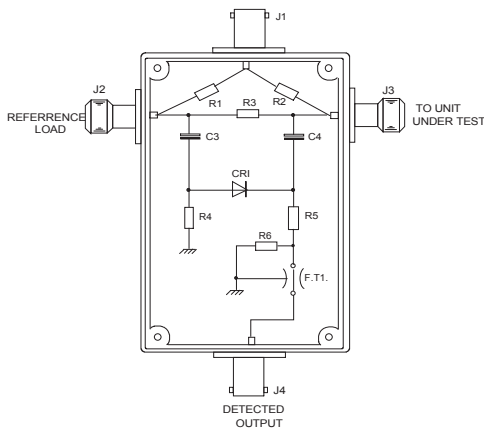
CR1 -1N82 atau dioda gamesin setara

J1, J4 -Penghubung BNC jenis UG - 58/U

R1, R2 -47s/d 55 ohm, karbon 1/4 watt

R3 -51 ohm, 1/4 watt karbon

J2, J3 -Penghubung jenis N UG - 58/U.



Gambar 16 3. Tata letak Jembatan SWR VHF

Bila membangun jembatan dengan penghubung-penghubung yang pendek dan simetri sebagai pertimbangan utama, kapasitansi sebar dan kabel yang panjang dapat mengganggu keseimbangan jembatan. Tata letak yang baik ditunjukkan pada Gb. 4.

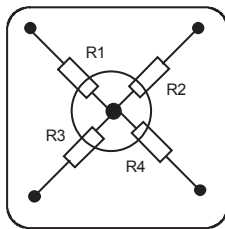
Untuk menguji jembatan, beban yang sama diletakkan pada J1 dan J2. Keluaran DC pada J4 harus nol jika sinyal RF dikenakan pada J1. Jika beban yang sama itu dipertukarkan, output pada J4 harus tetap nol.



Suatu beban sederhana 50Ω yang dapat dibuat sendiri ditunjukkan pada Gb. 4.

Dua buah beban seperti ini dapat digunakan untuk menguji jembatan.

Pemakaiannya, satu beban 50Ω dipasang pada J2 dan antena atau peralatan lain yang diuji dipasang pada J3. Suatu meter $0 - 100 \mu\text{A}$ dapat digunakan untuk pembacaan relatif pada J4.



$R1 - R4 = 200 \Omega, 1/4 \text{ watt}$

Resistor karbon untuk beban 50Ω

Penghubung jenis N

Beban 50Ω

Gb. 4 beban VHF 50Ω

Latihan

1. Apakah faktor pantulan (K) itu ?.
2. Apakah SWR itu ?.
3. Bagaimana cara membuat beban 50Ω , dari resistor karbon 200Ω 1 Watt .
4. Berapa daya maksimum dari beban tiruan yang dibuat itu.
5. Faktor apa saja yang perlu diperhatikan dalam pembuatan beban tiruan ?
6. Apa yang mempengaruhi terjadinya gelombang tegak?.
7. Apakah resistor wire wound yang berdaya besar dapat digunakan sebagai dummy load ?.

.Jawaban



1.

Faktor pantulan : Faktor pantulan menyatakan perbandingan tegangan gelombang yang dipantulkan (E_r) dengan tegangan yang dikirimkan atau tegangan gelombang maju (E_t)

$$K = \frac{E_r}{E_t}$$

Perbandingan tegak Perbandingan antara tegangan atau arus rms gelombang tegak maksimum dengan arus atau tegangan rms minimum sepanjang saluran transmisi (SWR): didefinisikan sebagai standing wave ratio (SWR).

2. Dengan memparalel (4) buah resistor 200 Ohm.
3. Daya maksimum yang dapat dihasilkan adaah $4 \times 1 \text{ watt} = 4 \text{ Watt}$.
4. Faktor yang diperhatikan dalam pembuatan beban tiruan adalah :
5. Resistor murni (resistip)
6. Nilai Impedansinya tidak terpengaruh perubahan frekuensi.
7. Karena tidak cocoknya antara impedansi pemancar, saluran transmisi dan beban atau salah satu diantaranya.
8. Tidak dapat karena resistor jenis ini bersifat induktip akibat adanya lilitan tahanannya itu



Kegiatan Belajar 17

FM Stereo

a. Tujuan Pembelajaran

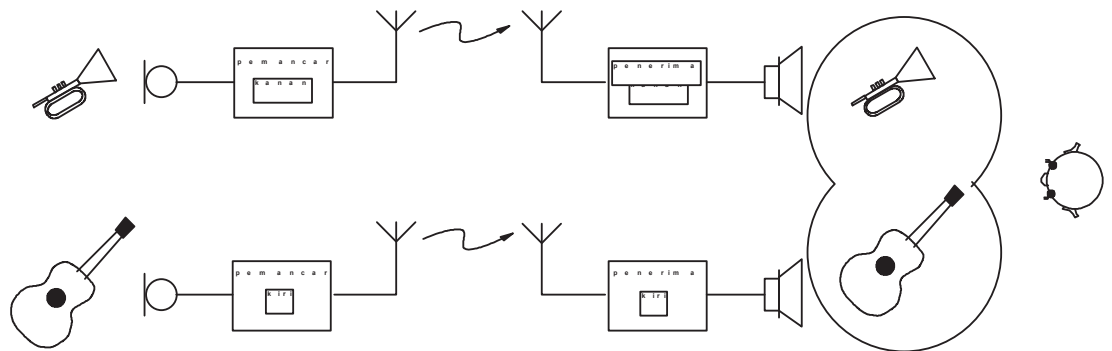
Peserta didik harus dapat:

- ⇒ Menerangkan dasar pengiriman stereo
- ⇒ Menggambarkan spektrum frekuensi sinyal multiplek stereo
- ⇒ Menggambarkan gambar pembangkitan sinyal multiplek stereo
- ⇒ Menyebutkan 4 macam dekoder stereo
- ⇒ Menerangkan cara kerja dekoder stereo

b. Uraian Materi

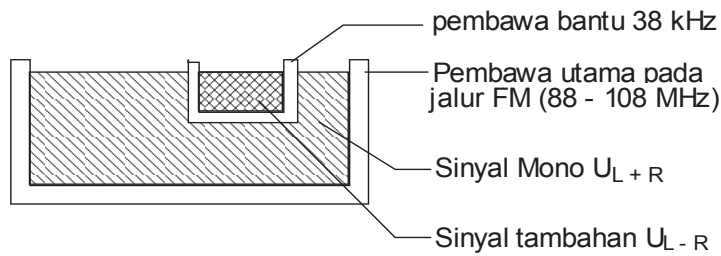
A. FM Stereo (Bagian 1)

Prinsip pengiriman stereo



Gambar 17.1 Blok pemancar dan penerima FM Stereo

Gambar menunjukkan prinsip pengiriman stereo dengan jalan terpisah. Untuk penghematan maka dikembangkan suatu modulasi dimana informasi kiri dan kanan dipancarkan melalui pemancar dengan sebuah jalur frekuensi

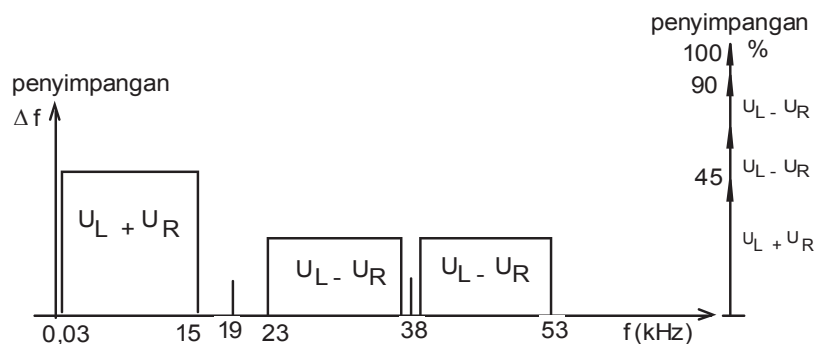


Gambar 17.2 Jalur frekuensi

Karena tidak semua pesawat penerima FM semuanya stereo maka pemancar harus mengirimkan SINYAL MONO $U_L + U_R$ (KOMPATIBILITAS). Untuk keperluan stereo dikirimkan sinyal TAMBAHAN STEREO $U_L - U_R$ untuk memperoleh kembali sinyal informasi kiri dan kanan.

1. Pemancar bekerja dengan multipleks FM - AM

Spektrum frekuensi sinyal multipleks stereo



Gambar 17.3 Spektrum frekuensi sinyal multipleks stereo

$U_L + U_R$ = Sinyal utama, sinyal mono, sinyal kompatibel dengan lebar band 30 Hz - 15 kHz dan amplitudonya 45% dari keseluruhan

$U_L - U_R$ = Sinyal perbedaan antara sinyal U_L dan U_R yang membentuk band sisi dari modulasi amplitudo dengan pembawa bantu yang ditekan $f_T = 38$ kHz. Lebar band 30 kHz - 15 kHz

SINYAL MODULASI AMPLITUDO 38 kHz = sinyal tambahan stereo dengan lebar band 23 kHz - 53 kHz



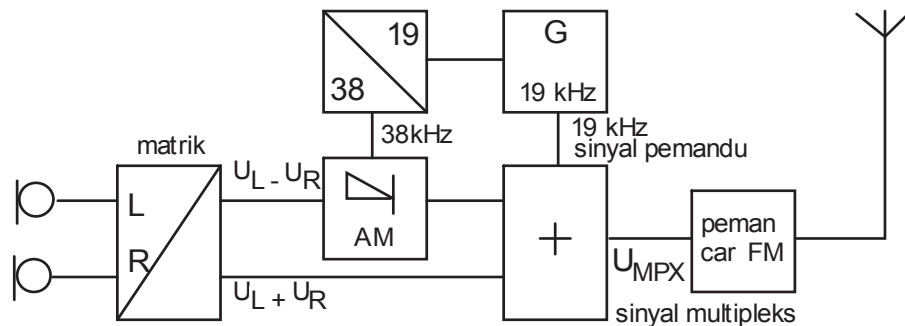
SINYAL 38 kHz = Pembawa bantu yang amplitudonya ditekan hingga kurang dari 1% dari keseluruhan f , untuk menghindari modulasi lebih

SINYAL 19 kHz = Sinyal pemandu dengan amplitudo sebesar 10% dari seluruh f untuk sinkronisasi dekoder stereo dalam pesawat penerima

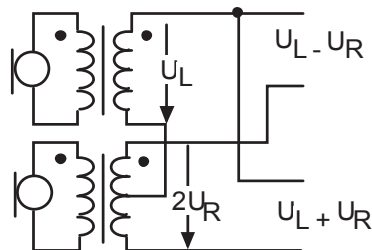
Keseluruhan sinyal disebut SINYAL MULTIPLEKS STEREO, untuk memodulasi sinyal dalam band frekuensi VHF BAND II antara 87,5 MHz - 104 MHz dengan cara modulasi frekuensi FM. Misalnya pada kanal 50 dengan frekuensi 102,00 MHz . Jika $f = \pm 75$ kHz (untuk kuat suara) maka lebar band untuk stereo adalah $B \approx \pm 75$ kHz + 53 kHz = ± 120 kHz = 256 kHz.

2. Pembangkitan sinyal multipleks stereo

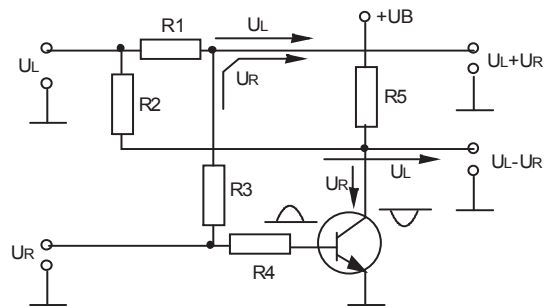
Gambar blok :



Gambar 17.4 Matrik pengubah U_L , U_R menjadi $U_L - U_R$ dan $U_L + U_R$:



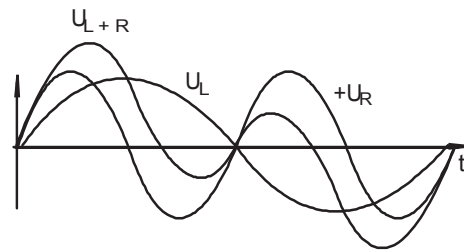
Gambar 17.5 Matrik dengan



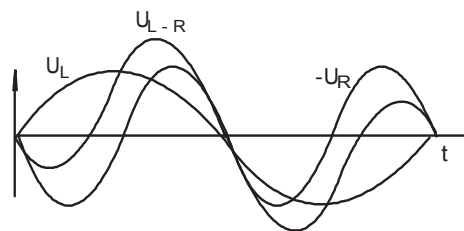
Gambar 17.6 Matrik dengan transistor



transformator



Gambar 17.7 penjumlahan (Addition)



Gambar 17.8 pengurangan (Substraction)

misalkan :

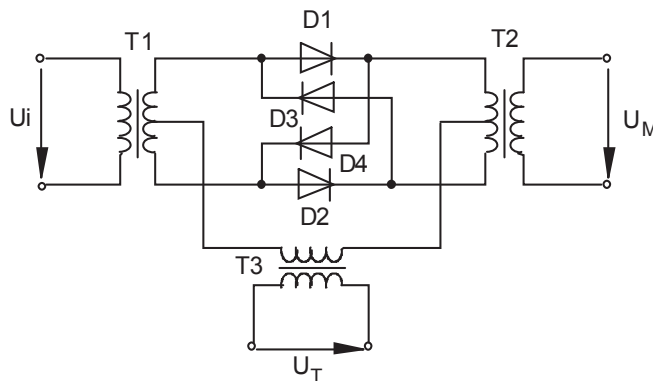
Sinyal kanan mempunyai frekuensi dua kali frekuensi sinyal kiri

Sinyal tebal pada gambar atas adalah hasil jumlahnya

Sinyal kanan bergeser pаса 180° dari semula, sehingga antara sinyal kiri dan kanan merupakan pengurangan

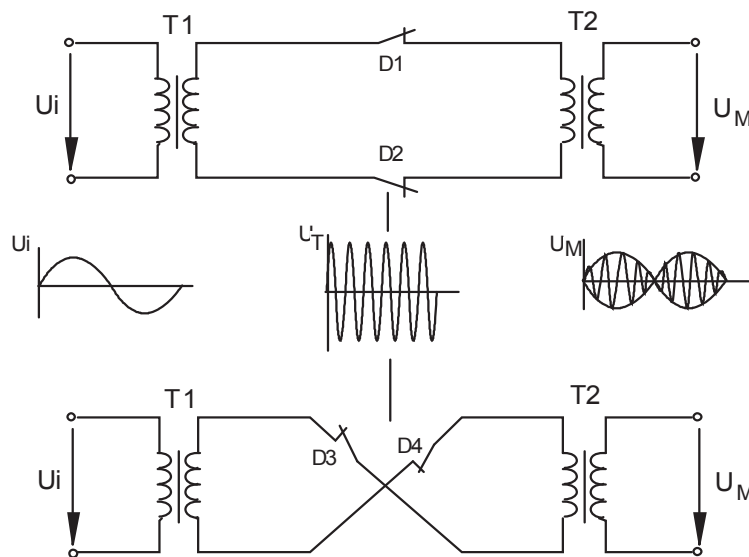
3. Modulasi amplitudo dengan pembawa yang ditekan

untuk modulasi dengan pembawa yang ditekan dapat digunakan modulator push pull seperti modulator ring.



Gambar 17.9 Ring demodulator

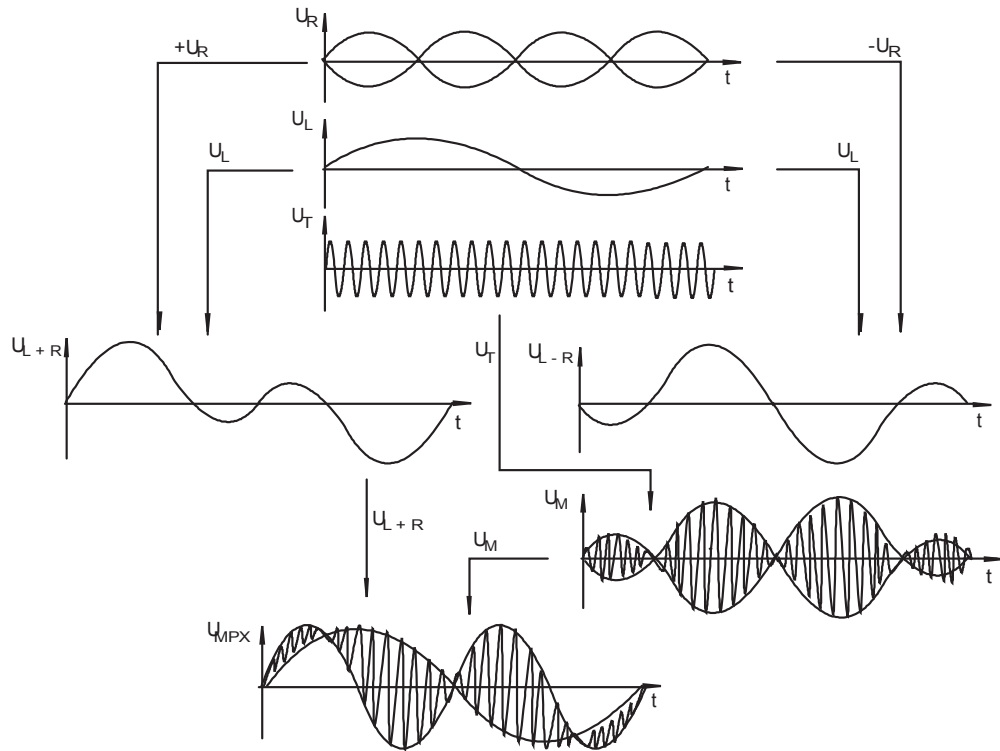
cara kerja :



Gambar 17.10

Dioda D1 dan D2 hidup saat tegangan U_T POSITIP, maka tegangan U_i dilalukan ke keluaran. Saat tegangan U_T negatif D3 dan d4 hidup, maka tegangan U_i dilalukan ke keluaran dengan polaritas yang terbalik. Setiap U_T berbalik polaritas maka tegangan keluaranya pun akan BERBALIK. Ditengah-tengah terdapat lompatan pasa, karena getaran negatif belum berpindah ke positif tetapi diikuti bagian negatif lagi. Hal ini terjadi saat sinyal HF dan LF BERSAMA-SAMA MELEWATI GARIS NOL.

Terjadinya sinyal multipleks stereo

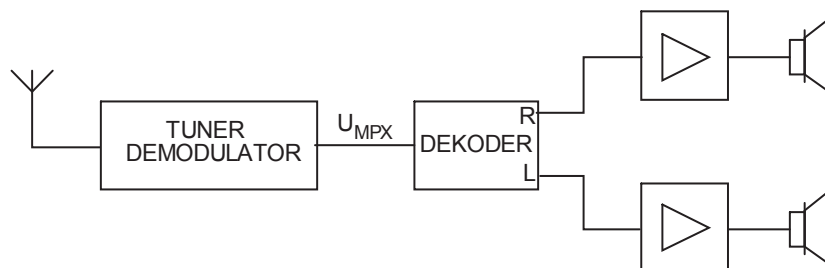


Gambar 17.11 Stereo multiplekser

Sinyal multipleks stereo terdiri dari :SINYAL MONO ($U_L + U_R$). SINYAL TAMBAHAN STEREO (U_M) DAN SINYAL PEMANDU (19 kHz)

B. FM Stereo Dekoder

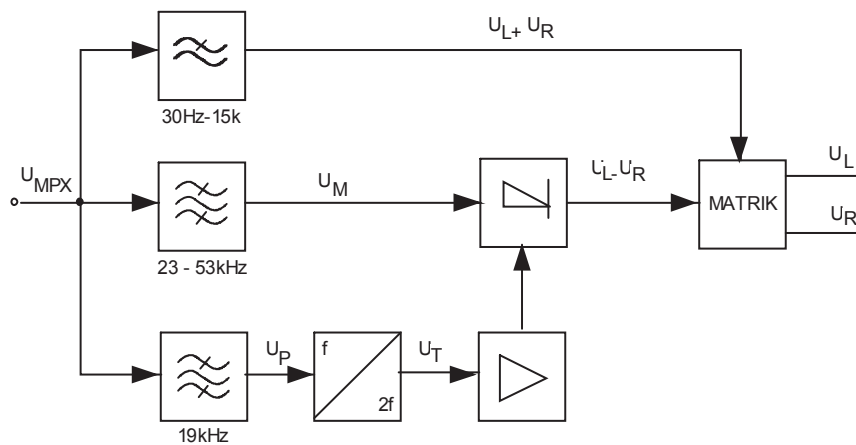
Untuk memperoleh kembali sinyal kanan dan kiri, pada pesawat penerima setelah demodulator dipasang Dekoder stereo



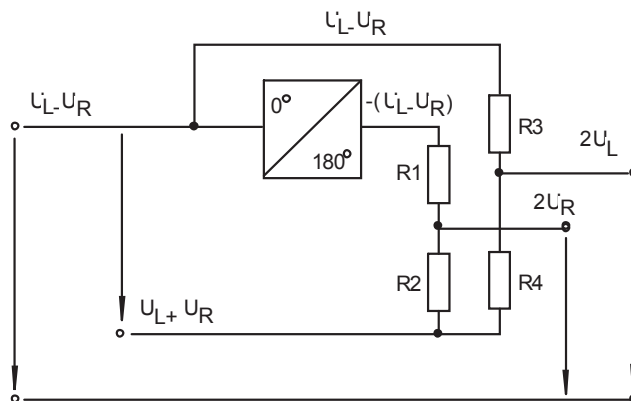
Gambar 17.12



Dekoder matrik :



Gambar 17.13 Gambar blok dekoder matrik



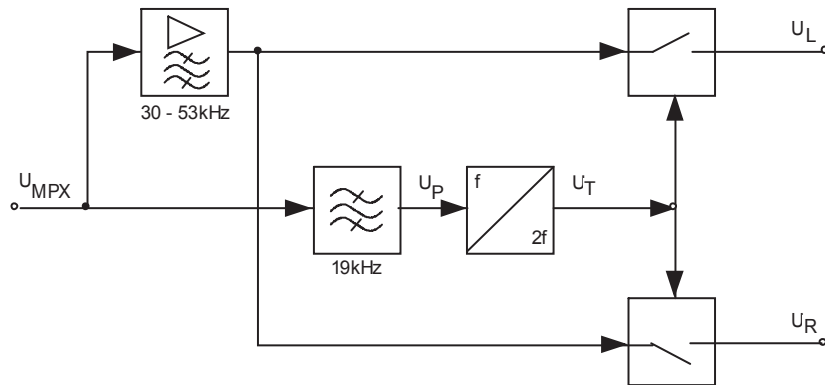
Gambar Gambar 17.14 matrik tahanan

$$U_L + U_R + (U_L - U_R) = 2 U_L$$

$$U_L + U_R - (U_L - U_R) = 2 U_R$$

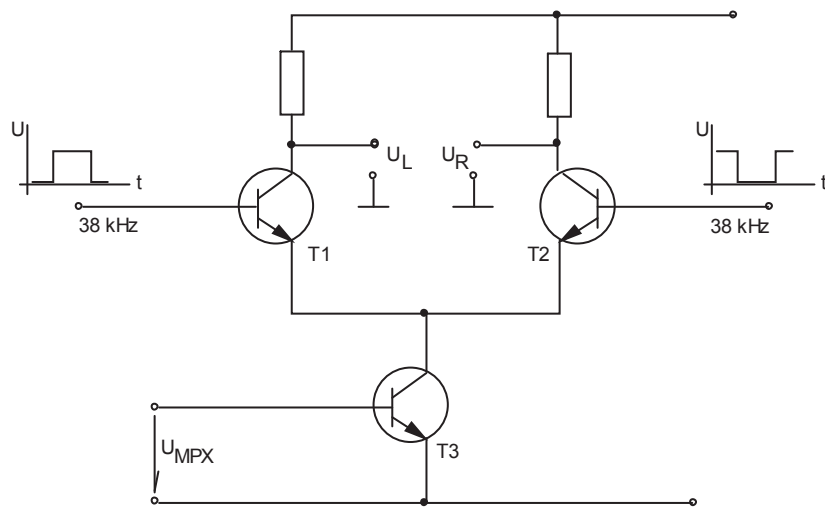
UR

Dekoder saklar :



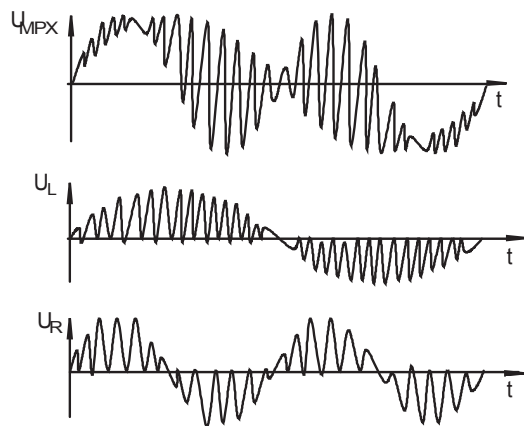
Gambar 17.15 blok dekoder saklar

Sinyal multipleks stereo tidak dibagi-bagi, tetapi langsung diletakkan dalam saklar elektronika, yang dihubungkan dalam irama pembawa bantu stereo (38 kHz)



Gambar 17.16 Saklar elektronika

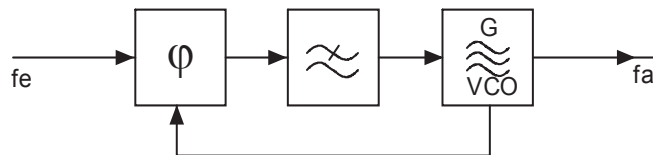
Transistor T1 dan T2 hidup dan mati bergantian dalam irama 38 kHz. Sinyal multipleks yang diletakkan pada basis T3 bergantian pula berada dijalur keluaran.



Gambar 17.17 Tagangan-tegangan pada dekoder saklar

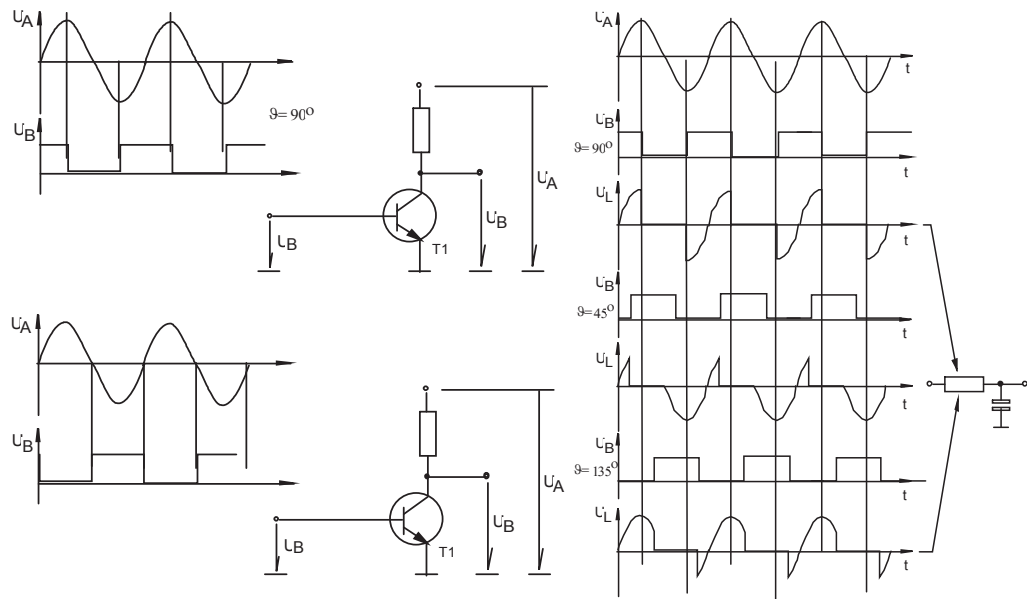
Dekoder saklar PLL

Didalam dekoder stereo didapatkan kembali frekuensi pembawa 38 kHz. Posisi pasa antara frekuensi pemancar, yang diberikan malalui sinyal pemandu 19 kHz, dengan frekuensi yang dibangkitkan dalam pesawat radio harus SAMA. maka digunakanlah rangkaian PLL (Phase Locked Loop = lingkaran pengunci fasa)



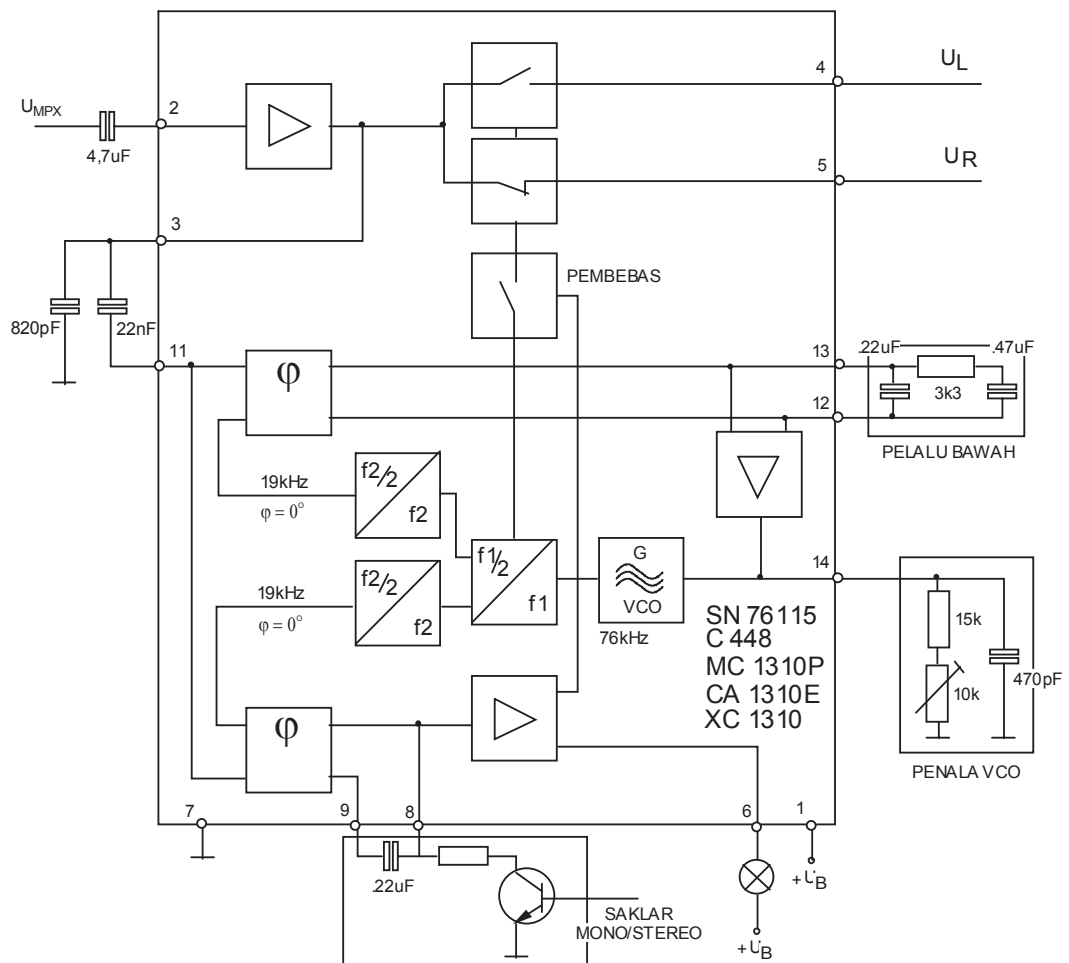
Gambar 17.18

Rangkaian PLL terdiri dari osilator yang dikendalikan oleh tegangan (VCO), yang disinkronisasikan dengan frekuensi yang masuk.



Gambar 17.19 PLL

Cara kerja pembanding paha, U_A adalah tegangan dengan frekuensi seharusnya, U_B adalah tegangan dengan frekuensi yang terjadi dari VCO. Jika pergeseran paha $\varphi = 90^\circ$ maka U_L mempunyai tegangan bagian positif dan negatif yang sama. Dan melalui rangkaian filter tegangan ini menjadi nol volt. Jika pergeseran paha φ lebih besar atau lebih kecil dari 90° maka akan terdapat tegangan negatif atau positif setelah di filter. Tegangan ini untuk mengatur VCO hingga sefasa.



Gambar 17.20 Stereo Decoder

Pendekoderan sinyal stereo dicapai dengan dua saklar elektronik, yang bekerja dalam irama 38 kHz.

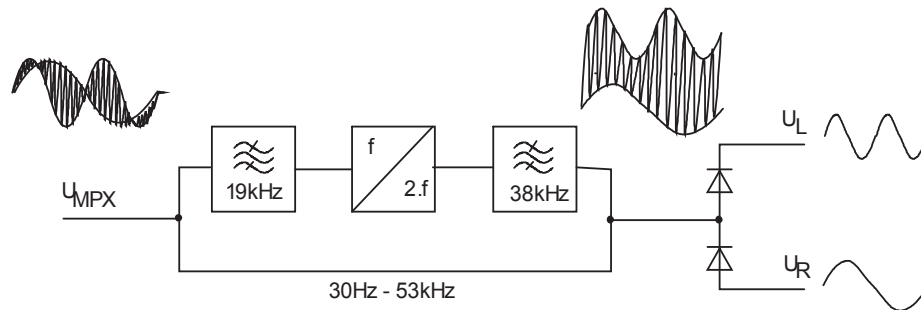
Penalaan frekuensi 76 kHz oleh rangkaian RC pada kaki 14. Frekuensi 76 kHz, oleh flip-flop dibagi menjadi 38 kHz dan 19 kHz.

Pembanding pisa yang ke 2 bertugas untuk mengenal adanya penerimaan stereo atau mono. Tegangan yang dihasilkan melalui sebuah penguat untuk membebaskan dekoder stereo untuk bekerja dan menghidupkan lampu penampil stereo.

Selain pengoperasian mono secara otomatis, jika sinyal yang diterima TANPA PEMANDU 19 kHz maka dekoder stereo bekerja dalam posisi mono, dapat pula secara manual. Pensaklaran melalui kaki 8



Dekoder kurva sampul



Gambar 17.21

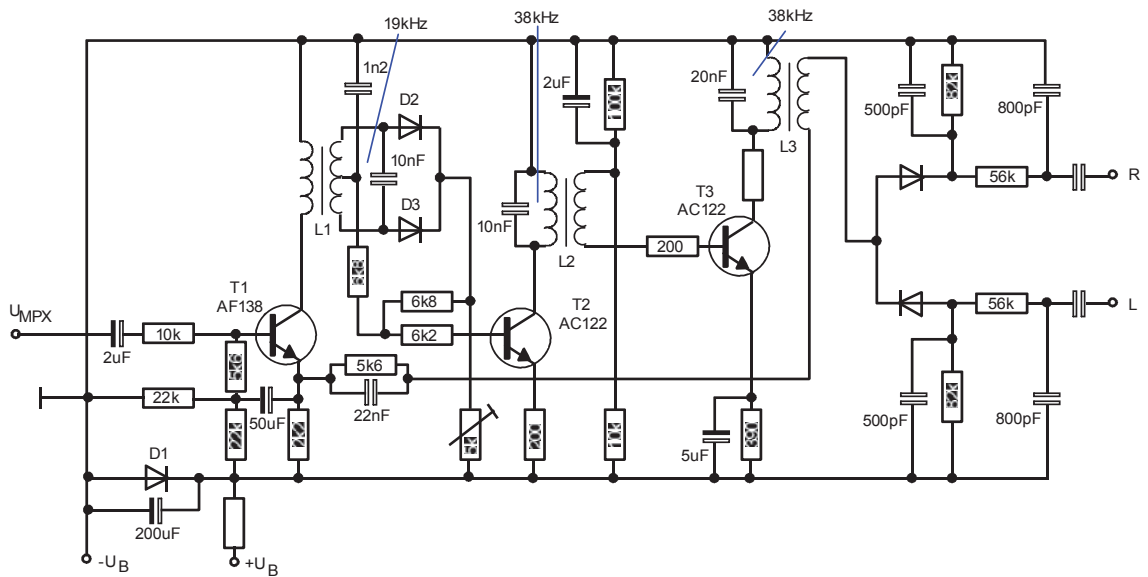
Sinyal multipleks stereo dilewatkan dalam dua jalur. Satu jalur harus melewati palau 19 kHz, sehingga hanya sinyal PEMANDU STEREO 19 kHz yang dilewatkan.

Oleh pengganda frekuensi sinyal 19 kHz frekuensi sinyal 19 kHz digandakan frekuensinya menjadi 38 kHz. Kemudian melalui pelau 38 kHz sehingga hanya sinyal berfrekuensi 38 kHz saja yang lewat. Sinyal ini digabungkan dengan sinyal multipleks yang melewati jalur yang lain sehingga diperoleh getaran yang termodulasi amplitudo melalui sinyal L + R dan L - R .

Pada kurva sampul bergeser sekitar 180°, pada pencampuran sinyal multipleks dengan pembawa bantu diperoleh kurva sampul yang berlainan, masing-masing

$$(L + R) + (L - R) = 2L$$

$$(L + R) - (L - R) = 2R$$



Gambar 17.22 Setero decoder

D2 dan D3 adalah pengganda frekuensi

D4 dan D5 adalah demodulator

Tahanan 5,6 k paralel kapasitor 22 nF adalah rangkaian korektor, untuk mengkompensir adanya komponen-komponen buta.

Latihan

Jelaskan bagaimana kita dapat mengkait sinyal komposisi stereo dalam pemancar ?

- a. Gambarkan spektrum frekuensi sinyal komposisi status dari proses multipleks status dimana : Frekuensi sinyal informasi 30 Hz - 12 kHz
- b. Berapa frekuensi maksimum sinyal komposisi ?

Dari soal no.2 (sinyal komposisinya) akan dimodulasi FM dengan deviasi maksimum frekuensi pembawa = 70 kHz. Hitung lebar panel pemancar FM stereo

Bagaimana cara mendapatkan kembali sinyal L dan R dari pemancar FM stereo agar kita dengar kembali didalam penerima radio



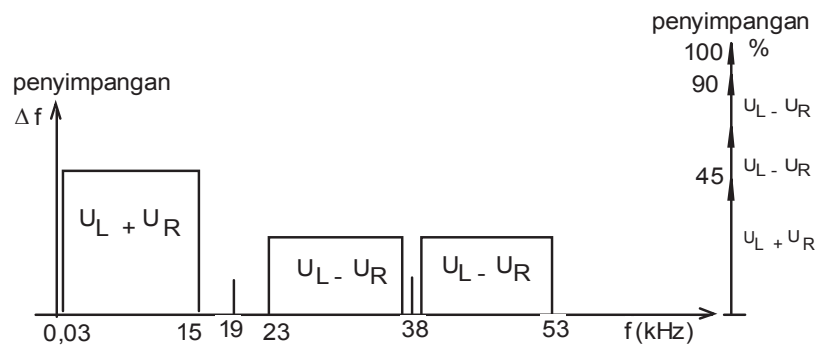
Jelaskan macam-macam dekoder stereo

Jawaban

Menggunakan rangkaian MPX stereo/ multiplek stereo.

Dimana sinyal (L-R) dimodulasi secara AM DSB SC dengan frekuensi sub pembawa 38 kHz didalam rangkaian modulator seimbang (Balanz Modulator). Sinyal AM DSB SC dimodulasi dengan sinyal pemancar 19 kHz atau pilot. Oleh karena sinyal sub pembawa 38 kHz dipisahkan dari penggandaan 19 kHz (pilot), maka jika dalam rangkaian MPX sinyal pilot 19 kHz mati/tidak kerja maka pada keluaran MPX tidak terjadi bentuk sinyal komposisi dan hanya terjadi pencampuran L dan R biasa yang berupa sinyal mono dengan demikian sinyal yang dipancarkan hanya sinyal mono

a.



Spektrum frekuensi sinyal komposisi stereo

($f_i = 12 \text{ kHz}$)

b. Frekuensi maksimum sinyal komposisi (F comp)

$$= f_{\text{Sub}} + f_i$$

$$= 38 + 12 = 50 \text{ kHz}$$

Untuk FM stereo

Sinyal diferensinya berupa sinyal komposisi (F comp)

Jadi lebar Band stereo (B)

$$B_{\text{st}} = 2 (\Delta f + F_{\text{comp}})$$



$$= 2 (70+ 50)$$

$$= 240 \text{ kHz}$$

Pada penerima radio FM stereo perlu kita lengkapi dengan Dekoder Stereo yang berfungsi untuk memisahkan kembali sinyal L dan R dari sinyal komposisi stereo.

- a. Dekoder Matrik
- b. Dekoder Sakelar
- c. Dekoder PLL
- d. Dekoder Kurva Sampul

Kegiatan Belajar 18

Delta Modulasi

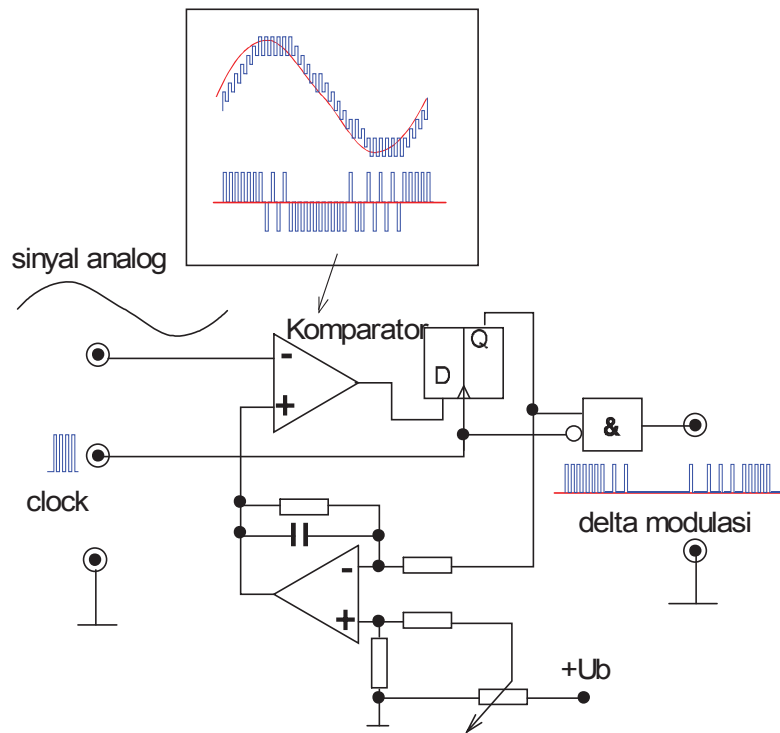
a. Tujuan Pembelajaran

Peserta didik/siswa mampu menjelaskan prinsip kerja delta modulasi

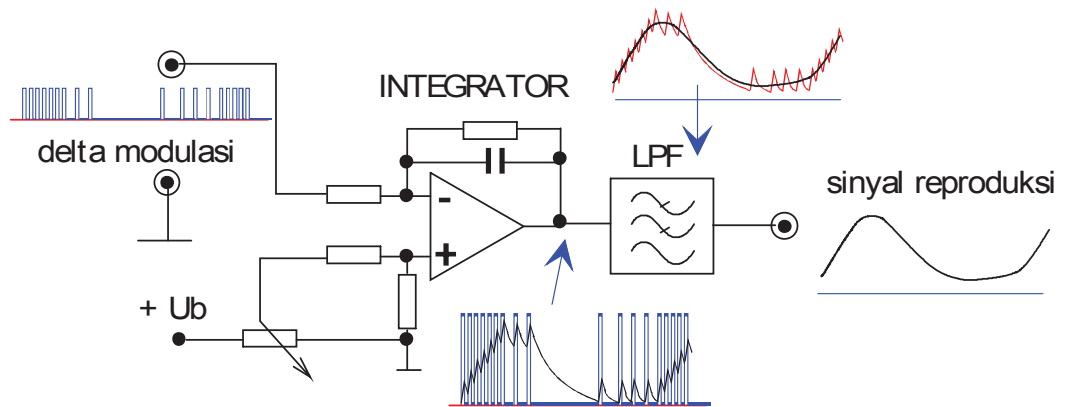
b. Uraian Materi

A. Delta Modulasi

Delta modulasi adalah sistem komunikasi digital dengan kecepatan bit yang relatif rendah. Sinyal input analog di komparasikan dengan sinyal clock, sehingga mendapatkan sinyal digital dengan frekuensi sama dengan frekuensi clock. Sinyal digital tersebut siap dipancarkan atau disalurkan ke sebuah transmisi. Sinyal digital diterjemahkan kembali oleh rangkaian delta demodulator, yang bisa dibangun dengan rangkaian paling sederhana yaitu rangkaian integrator untuk didapatkan kembali sinyal informasi.



Gambar 18.1 Delta modulator



Gambar 18.2 Delta demodulator (Integrator)

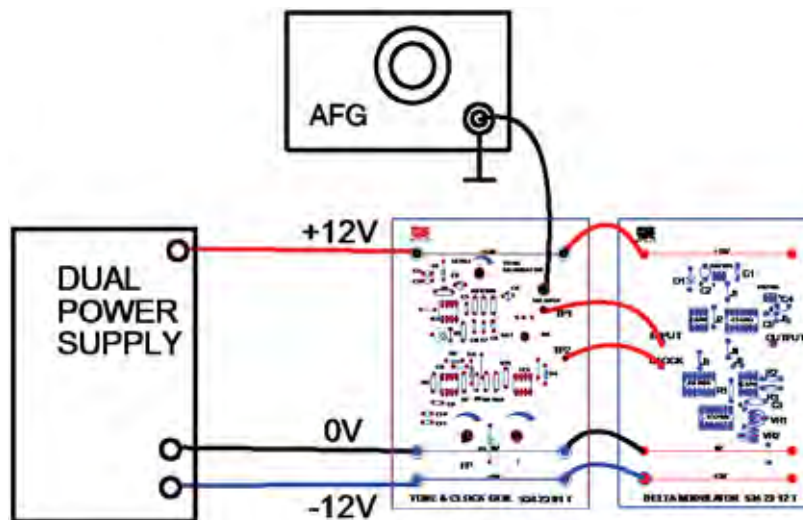
B. Praktikum Delta Modulasi

Untuk melihat proses dan hasil dari sistem delta modulasi, bisa dilakukan dengan melakukan percobaan seperti di bawah ini.

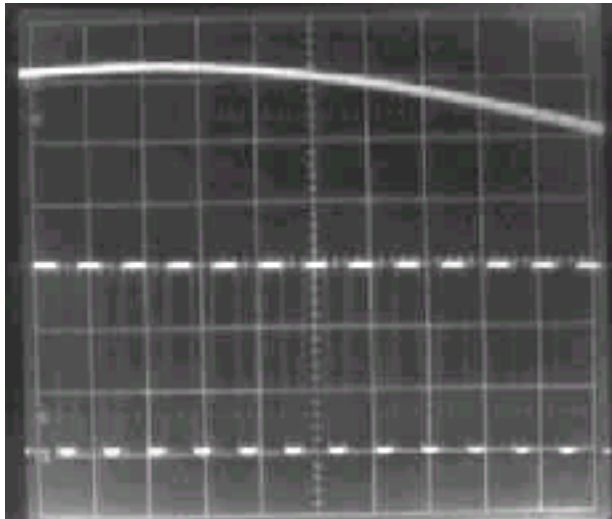


DELTA MODULATOR

1. Siapkan peralatan dan bahan praktek.
2. Pengaturan dasar alat-alat :
 - a. CRO = disesuaikan dengan pengukuran.
 - b. Catu daya ganda adalah $U_+=12V$, ground dan $U_-=-12V$.
 - c. Susunlah seperti pada gambar di bawah ini :



1. Hubungkan terminal - terminal seperti rangkaian gambar di atas
2. Atur posisi external pada saklar ext/in dari modul tone and clock generator.
3. sambungkan output AFG pada input external dari modul Tone and clock generator.
4. Hidupkan catu daya, CRO dan AFG (sinyal sinus dengan frekuensi 150 Hz dan 2Vpp)
5. Ukur sinyal pada input delta modulator dan clock(modul delta modulator) dengan menggunakan CRO(input pada CH1 dan clock pada CH2).
6. Gambarkan hasil pengukuran sinyal pada diagram1 CRO



CH1 input delta modulator

T/DIV = 0,1 mS

V/DIV = .5.V

Probe = 1x

Amplitudo = 10 Vpp

CH2 sinyal delta modulator

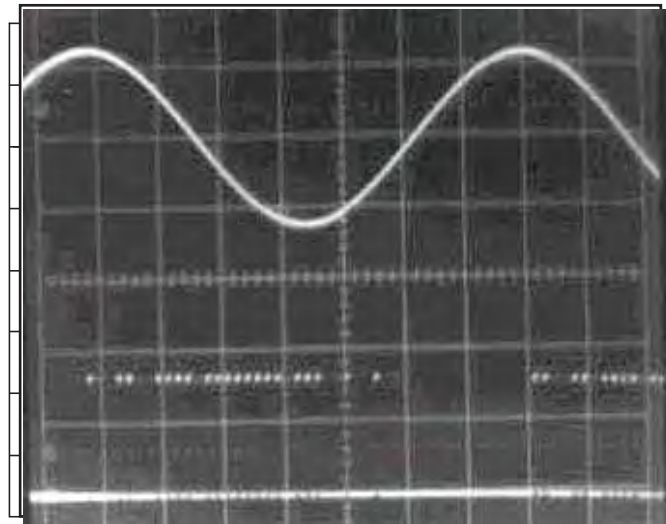
T/DIV = 0,1m μ S

V/DIV = ...5..V

Probe = 1x....

Amplitudo = 15 Vpp

7. Ukur sinyal input dari delta modulator dengan menggunakan CRO CH1, dan.sinyal output dari delta modulator pada CH2.
8. Gambarkan hasil pengukuran sinyal pada diagram2 CRO



CH1 input delta modulator

T/DIV = 1 mS

V/DIV = .10.V

Probe = ...1x.....

Amplitudo = ..15...Vpp

CH2 output delta modulator

T/DIV = 1 mS

V/DIV = ...5 V

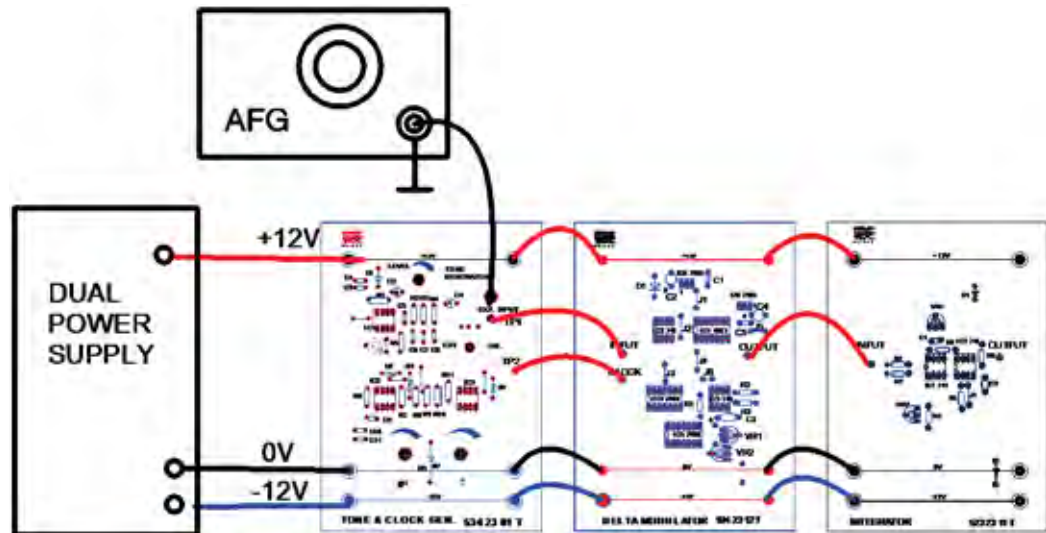
Probr = ...1x....

Amplitudo = ...13 Vpp

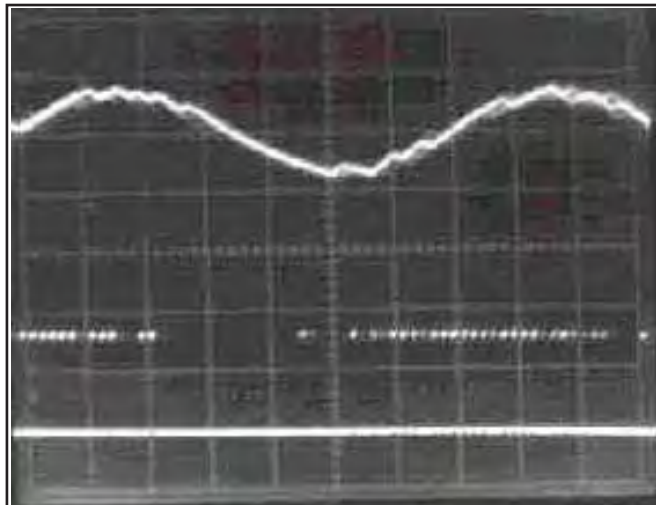


DELTA DEMODULATOR (INTEGRATOR)

1. Rangkailah rangkaian seperti pada gambar 4



2. Sambungkan output AFG pada input external dari modul Tone and clock generator.
3. Hidupkan catu daya, CRO dan AFG (sinyal sinus dengan frekuensi 150 Hz dan 2Vpp)
4. Ukur input dan output dari integrator dengan CRO (input CH1 dan output CH2).
5. Atur posisi potensiometer VR2 pada integrator agar didapatkan output sinyal simetris terhadap polaritas positif/negatif (didapatkan sinyal bolak-balik)
6. Gambarkan hasil pengukuran sinyal pada diagram3 CRO.



CH2 input delta demodulator

T/DIV = .1mS

V/DIV = .5V

Probe = ...10 x.....

Amplitudo = ..15..Vpp

CH1 output delta demodulator

T/DIV = 1mS

V/DIV = 5 V

Probe = ...1x....

Amplitudo = ..13..Vpp

7. Matikan semua peralatan dan kembalikan alat-alat / bahan.

Tugas dan pertanyaan

1. Bentuk sinyal apakah keluaran dari delta modulator?

Jawab : : *pulsa-pulsa delta modulasi*

2. Berapakah frekuensi clock dari generator?

Jawab : *10 kHz.....*



Kegiatan Belajar ke 19

Pulse Code Modulation

a. Tujuan Pembelajaran

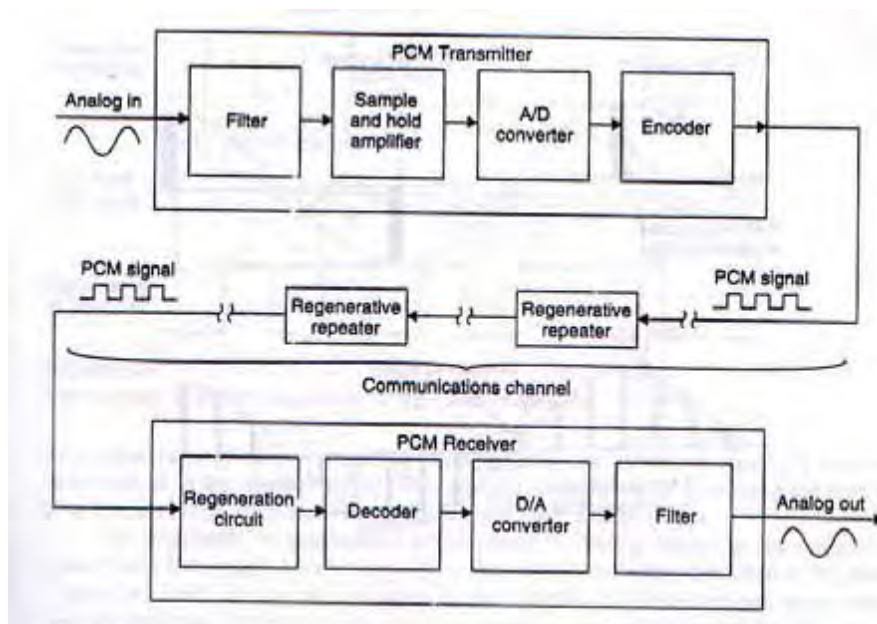
Setelah selesai pelajaran siswa dapat:

menyebutkan fungsi PCM

dapat menyebutkan fungsi dari masing-masing bagian dari PCM

b. Uraian Materi

A. Pulse Code Modulation



Gambar 19.1 Blok diagram pemancar dan penerima PCM

Sistem telekomunikasi dewasa ini dituntut terbebas dari gangguan sistem transmisi, seperti gangguan petir, gangguan saluran terlalu panjang, gangguan loncatan api dari pengapian motor dsb. Di samping itu juga dituntut kualitas reproduksi informasi yang bersih dan noise rendah. Untuk itu diperlukan sistem komunikasi digital yang prinsipnya merubah besaran



analog ke dalam besaran digital, yang kemudian dipancarkan berupa pulsa-pulsa digital. Karena sistem digital hanya mempunyai kondisi logik "1" dan "0", maka level tegangan tidak ada artinya. Sistem komunikasi digital ini akan mengolah kembali pulsa digital yang dipancarkan dan merubah ke dalam sinyal analog.

Sistem komunikasi data juga memerlukan sebuah sistem komunikasi yang mampu mentransmisikan data-data yang akurat, level tegangan yang sama antara tegangan referensi tegangan di Pemancar dan di Penerima. Level tegangan referensi yang akurat baik di Pemancar dan Penerima ini diperlukan pada sistem pengendalian jarak jauh tanpa kabel, seperti pengendalian motor jarak jauh, fasilitas power elektronik yang dikendalikan dari jarak jauh, sistem penggerak PLC jarak jauh tanpa kabel, dsb. Tuntutan-tuntutan tersebut di atas bisa dipenuhi oleh sistem Pulse Code Modulation (PCM).

PCM mulai dikembangkan pada tahun 1937 di Paris pada perusahaan AT&T. PCM adalah metode pemancaran secara serial seperti halnya pemancaran sinyal analog, hanya yang dipancarkan dalam sistem PCM adalah pulse-pulse biner "1" dan "0". Secara singkat akan diuraikan bagian demi bagian dalam beberapa materi berikut.

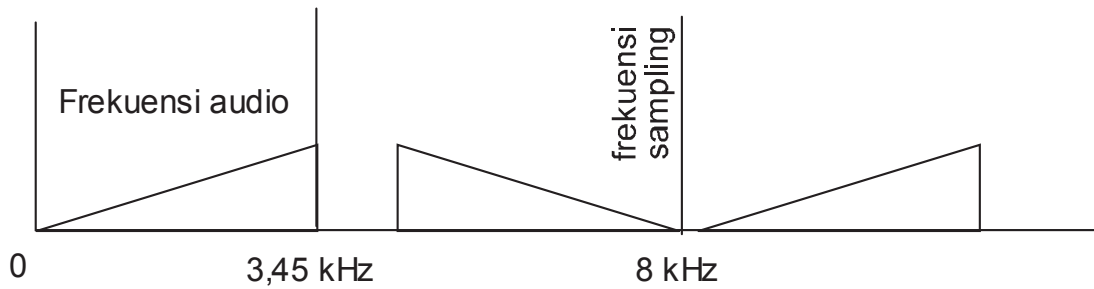
a. Low pass Filter 3,45 kHz

Untuk membatasi lebar frekuensi audio agar tidak mengganggu proses sampling, maka lebar frekuensi audio harus sebesar sama atau lebih kecil dari setengah frekuensi sampling.

$$f_s \leq 2.f_a$$

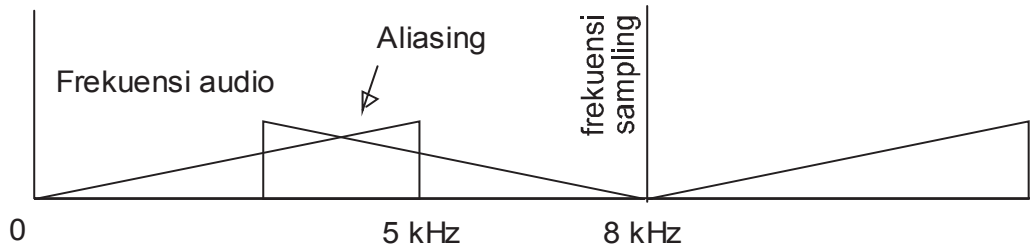
di mana f_s = frekuensi sampling

f_a = frekuensi audio



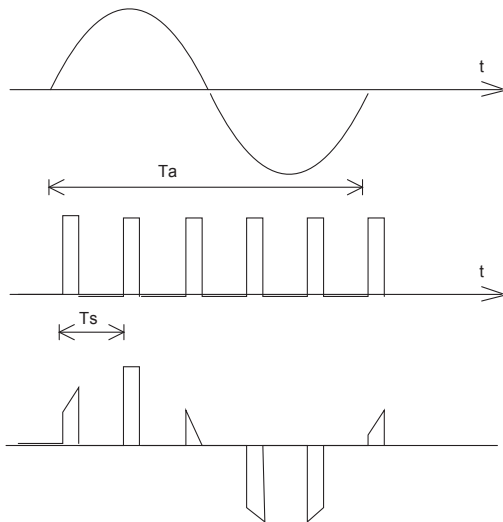
Gambar 19b.2 Spektrum frekuensi sampling

Apabila frekuensi audio maksimum lebih besar dari frekuensi sampling, maka akan terjadi efek aliasing

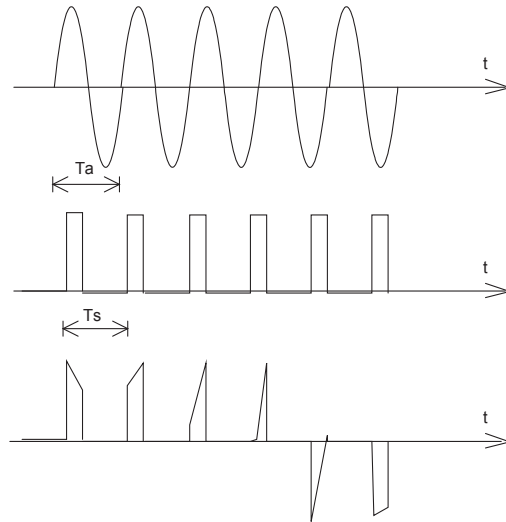


Gambar 19.3 Efek Aliasing

Hal tersebut di atas bisa dijelaskan dengan gambar di bawah ini



Gambar 19. 4a



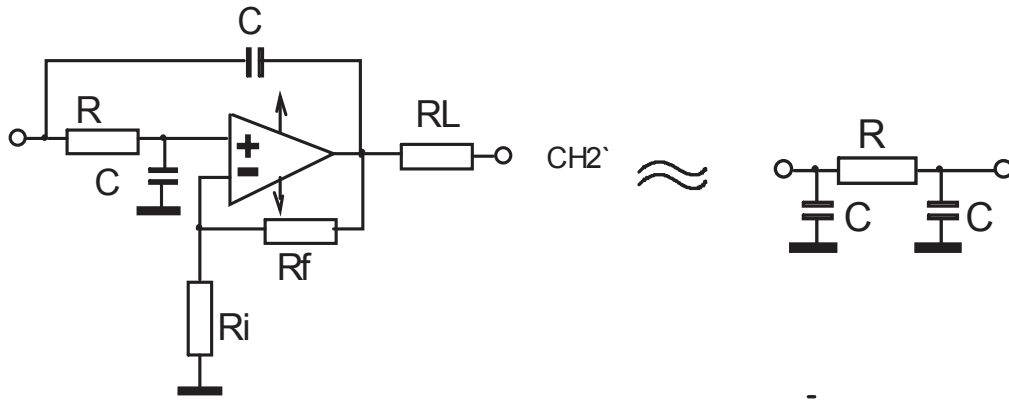
Gambar 19. 4b

Hasil pulsa amplitudo modulasi bila frekuensi sampling lebih besar dari pada Hasil pulsa amplitudo modulasi bila frekuensi sampling lebih kecil dari



frekuensi aaudio

pada frekuensi aaudio



Gambar 19. 5 Low Pass Filter

Batas frekuensi fg:

$$fg = \frac{1}{2\pi.R.C}$$

Beda fasa antara tegangan input dengan tegangan output adalah :

$$\tan \theta = R.\omega.C$$

b. Clock Generator

Pada prinsipnya fasilitas clock generator dipakai untuk fasilitas:

- 1) Clock pada rangkaian counter
- 2) Clock pada rangkaian shift register
- 3) Clock pada rangkaian ADC dan DAC
- 4) Frekuensi sampling

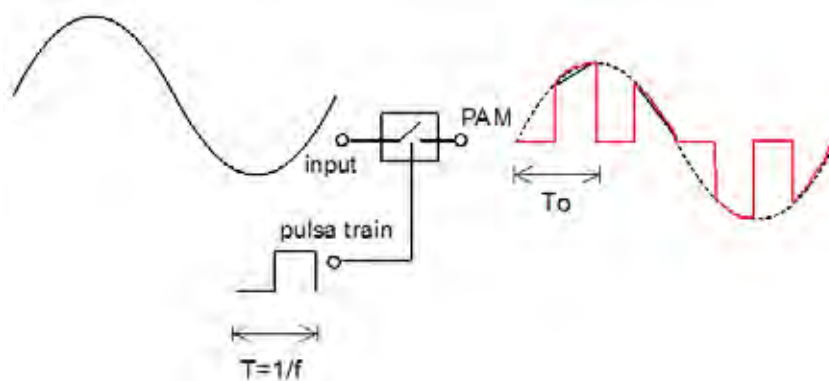
Sumber clock adalah berupa kombinasi IC 5082, dua buah kapasitor 27pF dan kristal 4,43 MHz. Output pada pin 3 terdapat sinyal osilasi sebesar 4,43 MHz.



Sementara IC 7493 sebagai rangkaian pencacah akan membagi frekuensi-frekuensi sesuai dengan kebutuhan.

c. Pulse Amplitude Modulation Multiplexing (PAM Mux)

Tahap awal dari proses perubah analog ke digital adalah PAM, yang merupakan saklar elektronik yang dikontrol oleh pulsa train (pulsa sampling) selebar $1/f_s$. Sinyal yang dihasilkan adalah sinyal chopp dengan lebar pulsa $=T_o$. Proses ini dinamakan time discretization



Gambar 19. 6 Teknik Sampling

Pulse Amplitude Modulation Multiplexing (PAM-Mux) berfungsi untuk menggabungkan dua buah sinyal input atau lebih, yang kemudian digabung menjadi satu sinyal multiplexing dalam satu saluran. Pulsa - pulsa tersebut merupakan deretan pulsa dengan periode waktu yang sama (fungsi waktu). IC multiplexing 4051 bisa dipakai sebagai rangkaian multiplexer yang mempunyai fasilitas 8 kanal input, dan 1 kanal output. Dan sebaliknya bisa difungsikan sebagai rangkaian demultiplexer dengan fasilitas 1 kanal input, 8 kanal output. IC multiplexing 4051 dilengkapi dengan switch controll A,B dan C. Bila switch controll A saja yang aktif, maka rangkaian multiplexing berfungsi sebagai rangkaian multiplexing 2 kanal ($2^1= 2$). Bila yang diaktifkan switch controll A dan B, maka rangkaian multiplexing bekerja untuk 4 kanal . ($2^2= 4$)..Dan bila switch controll diaktifkan semua, maka rangkaian multiplexing bekerja untuk 8 kanal. Rangkaian pencacah IC 74393 sebagai dual pencacah 16. Sedangkan rangkaian multiplexing dengan input sinyal analog memerlukan frekuensi switch controll tergantung dari besarnya Bit. Bila rangkaian multiplexing berfungsi sebagai rangkaian multiplexing 2 kanal,dan sistem analog to digital converter



menerapkan 8 Bit, maka periode switch control adalah $4 \times 8 = 32$ kali periode clock. Atau frekuensi switch control sebesar :

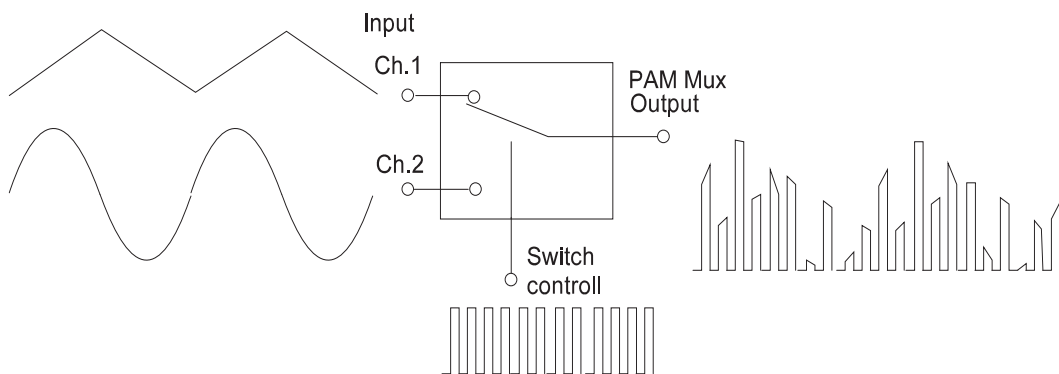
$$f_s = \frac{1}{32} f_{clk}$$

di mana f_s = frekuensi sampling

f_{clk} = frekuensi clock

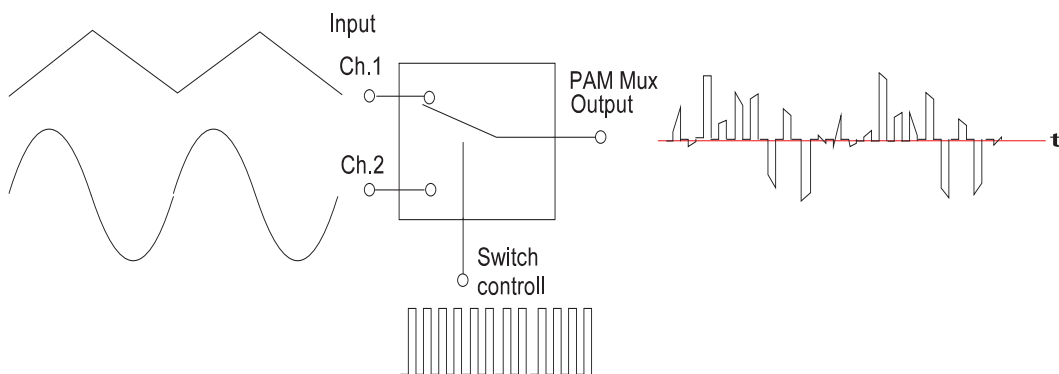
Ada dua jenis PAM, yaitu :

1) Single polarity PAM



Gambar 19.7 Single polarity PAM

2).Double polarity PAM

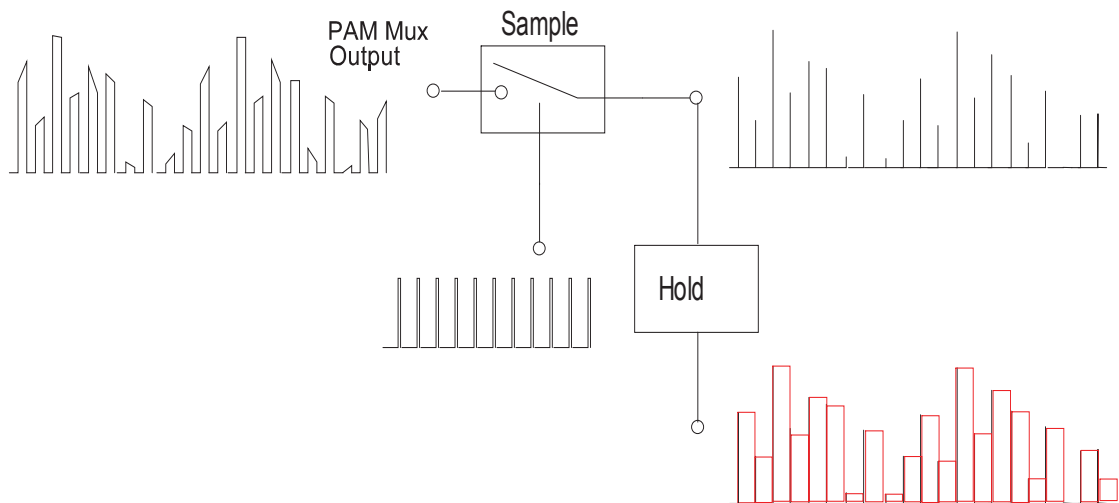


Gambar 19.7 Double polarity PAM

d. Sample and Hold.



Agar setiap level tegangan bisa diterjemahkan ke dalam besaran biner, maka perlu dilakukan pengambilan level tegangan tertentu yang sempit dan tidak variatif (sample).



Gambar 19.8 Sample & hold

Level tegangan sesaat perlu dipertahankan sampai pada level tegangan sinyal berikutnya (Hold).

e. Kuantisasi

Sinyal PCM adalah merupakan sinyal analog yang dicacah dan dikodekan dalam biner. Setiap pulsa amplitudo di-kuantisasikan ke dalam range kuantisasi, yang besarnya tergantung dari jumlah bit dari A/D Converter.

Contoh :

Sebuah rangkaian Analog to Digital Converter dipakai untuk merubah sinyal analog ke dalam besaran digital 4 bit. Tegangan referensi sinyal analog sebesar 5 Volt.

Maka banyaknya interval adalah:

$$n = 2^4 = 16$$

Dan besarnya tegangan setiap interval adalah :



$$u = \frac{u.ref}{2^n - 1} = \frac{5v}{2^4 - 1} = 0,3333v$$

Tabel 19.1 Daftar konversi analog ke biner menjadi :

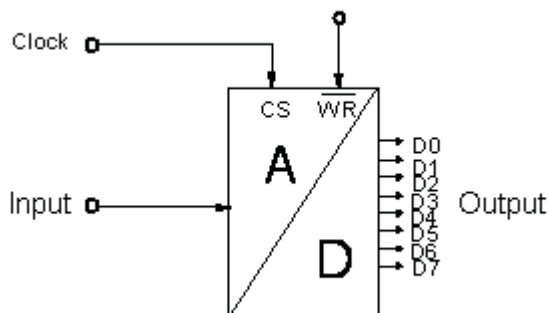
Level tegangan analog	Biner				Desimal	PCM code			
	MSB		LSB			2 ³	2 ²	2 ¹	2 ⁰
	2 ³	2 ²	2 ¹	2 ⁰					
0,0000V	0	0	0	0	0				
0,3333V	0	0	0	1	1				
0,6666V	0	0	1	0	2				
0,9999V	0	0	1	1	3				
1,3333V	0	1	0	0	4				
1,6666V	0	1	0	1	5				
1,9999V	0	1	1	0	6				
2,3333V	0	1	1	1	7				
2,6666V	1	0	0	0	8				
2,9999V	1	0	0	1	9				
3,3333V	1	0	1	0	10				
3,6666V	1	0	1	1	11				
3,9999V	1	1	0	0	12				
4,3333V	1	1	0	1	13				
4.6666V	1	1	1	0	14				
5,0000V	1	1	1	1	15				



Gambar 19.9 kuantisas

i

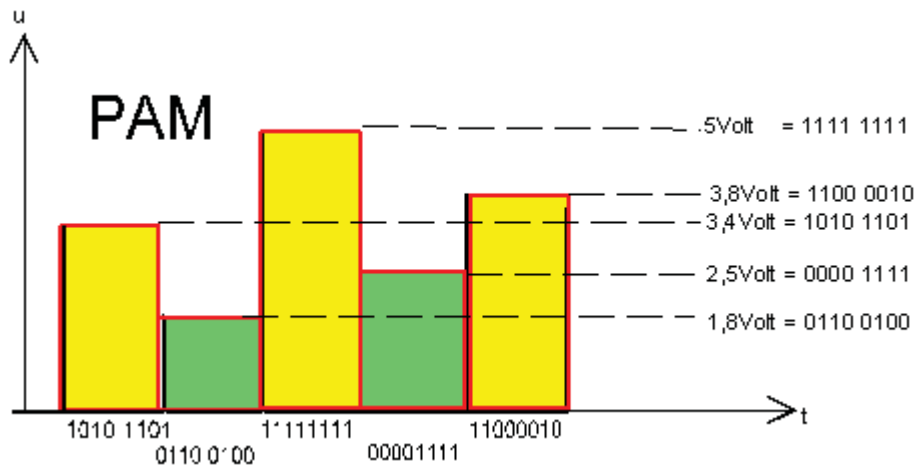
f. Analog to Digital Converter



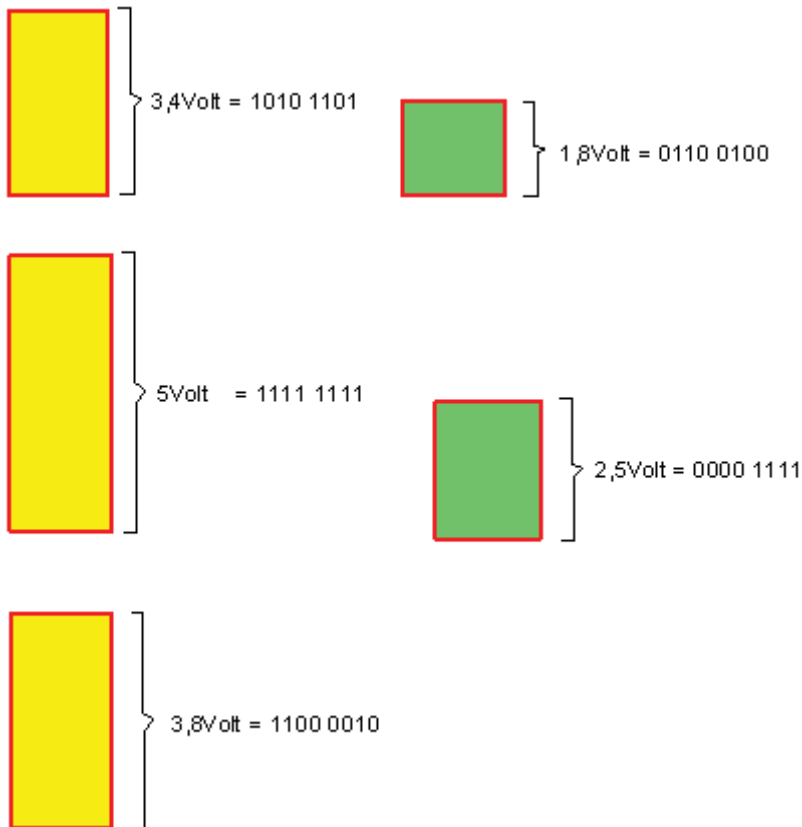
Gambar 19.10 Analog to Digital Converter

Setiap pulsa dari Pulse Amplitudo Modulation (discrete) diterjemahkan oleh Analog to Digital Converter menjadi pulsa biner. Data output dari ADC sebanyak 8 bit, yang berarti mempunyai interval :

$$u = \frac{u.ref}{2^n - 1} = \frac{5v}{2^8 - 1} = 0,0196v$$



Gambar 19.11 Ekuivalen analog dengan digital



Gambar 19.12 Ekuivalen analog dengan digital masing-masing pulsa

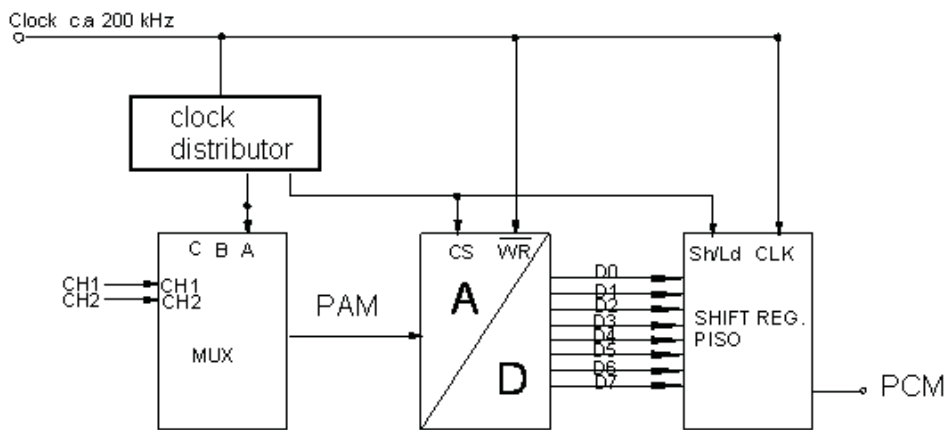
Setiap pulsa diterjemahkan ke dalam bilangan biner. Setiap penterjemahan diperlukan waktu 16 kali periode clock. Delapan kali periode untuk menampilkan pulsa biner dan sisanya 8 kali periode untuk spasi. Pada contoh rangkaian gambar di atas, rangkaian PAM Multiplexing mempunyai dua buah kanal input.



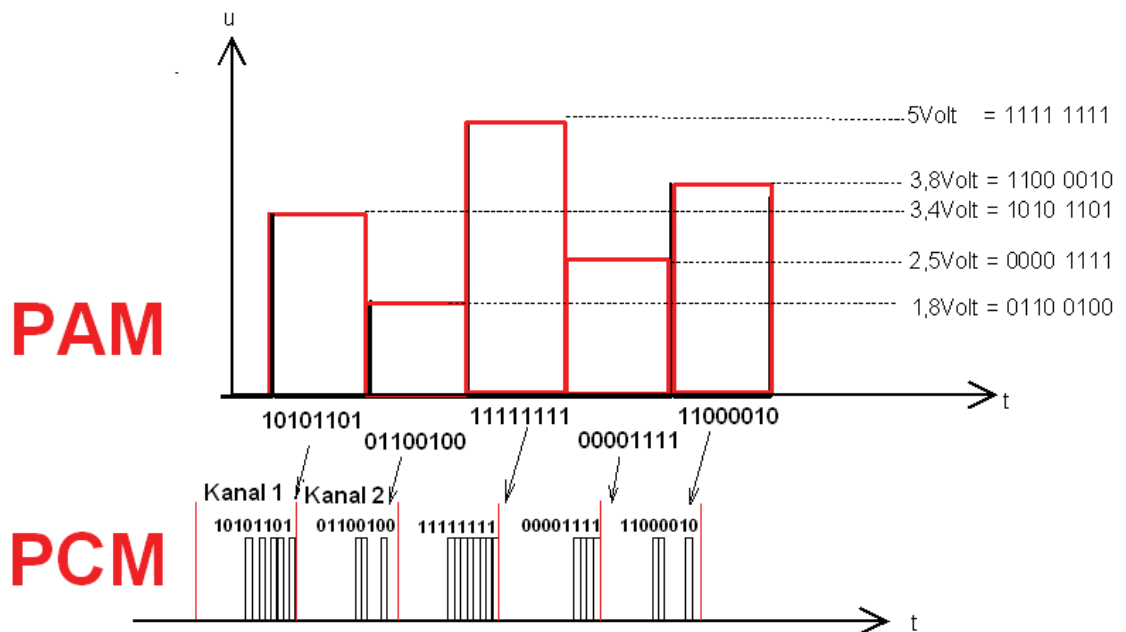
Dengan demikian pulsa-pulsa kanal 1 dan kanal 2 akan ditampilkan secara bergantian . Sehingga dalam satu putaran (kanal 1 + kanal 2) dibutuhkan perioda dua kali 16 periode, sebesar 32 kali periode . Satu periode yang diperlukan adalah sebesar 2 kali periode clock. Dengan demikian satu putaran penterjemahan kanal 1 dan kanal 2 diperlukan waktu 64 kali periode clock.

g. Shift Register Paralel input serial output (PISO)

Pulse Code Modulation pada prinsipnya adalah perubahan data biner paralel ke dalam data biner seri, yang selalu bergeser secara sekuensial. Dengan demikian perlu adanya rangkaian shift register paralel input serial output (PISO).



Gb.13 Rangkaian PCM



Gambar 19.14 Konversi pulsa analog modulasi(PAM) ke pulsa PCM



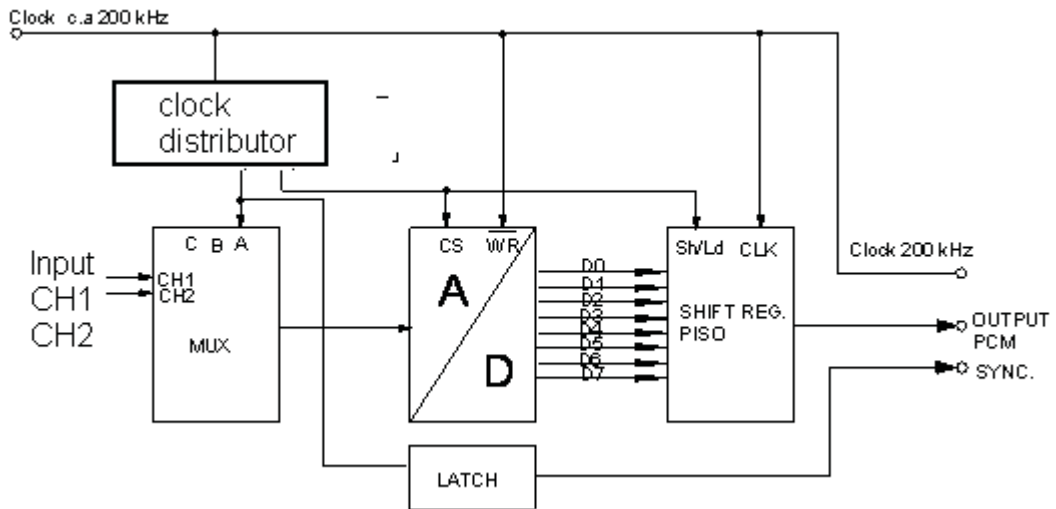
Satu interval pulsa PCM selebar 32 kali periode clock. Dalam satu putaran kanal 1 dan kanal 2, diperlukan periode 64 kali periode clock. Shift register mengambil data biner sebanyak 8 data, yaitu data LSB D0,D1,D2,D3 dan data MSB D4, D5, D6,D7. Setelah itu diperlukan 8 kali periode (1 periode = 2 kali periode clock) untuk menggeser (shift). Total waktu yang diperlukan untuk setiap penterjemahan satu pulsa PAM adalah selama 16 kali periode (32 periode clock). Sedangkan total waktu yang diperlukan untuk menterjemahkan input kanal 1 dan kanal 2 selama 32 periode (64 kali periode clock). Dengan demikian maka pengertian PCM adalah merupakan rekonversi dari sinyal PAM. Masing-masing sinyal PAM dalam range 0 volt sampai dengan 5 volt di-kuantisasikan dalam range 0000 0000⁽²⁾ sampai dengan 1111 1111⁽²⁾. Sehingga setiap sinyal PAM akan di-kodekan dalam pulsa biner secara serial.

Mengapa harus PCM?

PCM adalah satu-satunya sistem yang bisa memancarkan atau mengirimkan data kode biner, sehingga di penerima akan diterima data kode biner yang sama pula. Dengan demikian data atau besaran analog yang dipancarkan oleh pemancar akan sama persis dengan data atau besaran analog pada penerima. Sistem ini tidak dimiliki oleh sistem yang lain.

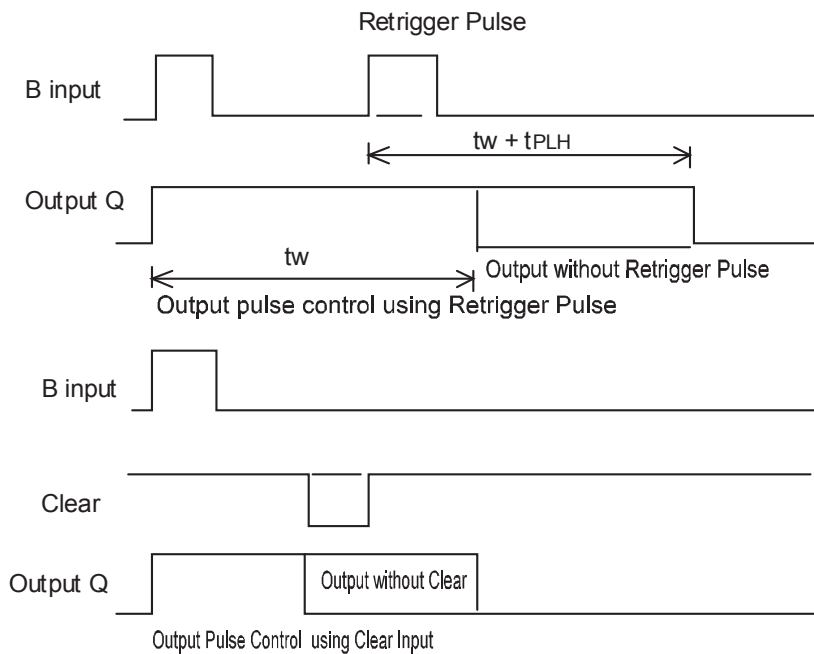
h. Sinkronisasi

Agar proses pengolahan data pada pemancar dan penerima serempak dan tidak salah kanal, maka perlu adanya sinkronisator. Untuk itu perlu adanya pulsa sinkronisasi yang dikirim oleh pemancar. Pulsa sinkronisasi harus dibuat sesempit mungkin agar tidak mengganggu pengolahan data yang lain.



Gambar 19.15 PCM dengan pulsa sinkronisasi

Pulsa sinkronisasi tersebut pada penerima akan dipergunakan untuk mereset counter, sehingga proses multiplexing pada pemancar dan penerima berjalan serempak. Pulsa sinkronisasi yang sempit tersebut bisa dibuat dengan rangkaian Monostable Multivibrator.



Gambar 19. 16 Pembentukan pulsa sinkronisasi



Latihan

1. Bilamana terjadi efek aliasing?
2. Apa fungsi PAM multiplexing?
3. Apa fungsi sample and hold
4. Sebuah rangkaian Analog to Digital Converter dipakai untuk merubah sinyal analog ke dalam besaran digital 6 bit. Tegangan referensi sinyal analog sebesar 5 Volt. Maka berapa banyaknya interval, dan besarnya tegangan setiap interval
5. Mengapa harus PCM?

Lembar Jawaban :

1. Bilamana terjadi efek aliasing?

Jawab : Apabila frekuensi audio maksimum lebih besar dari frekuensi sampling, maka akan terjadi efek aliasing

2. Apa fungsi PAM multiplexing?

Jawab : Pulse Amplitude Modulation Multiplexing (PAM-Mux) berfungsi untuk menggabungkan dua buah sinyal input atau lebih, yang kemudian digabung menjadi satu sinyal multiplexing dalam satu saluran. Pulsa - pulsa tersebut merupakan deretan pulsa dengan periode waktu yang sama (fungsi waktu).

3. Apa fungsi sample and hold

Jawab : Agar setiap level tegangan bisa diterjemahkan ke dalam besaran biner, maka perlu dilakukan pengambilan level tegangan tertentu yang sempit dan tidak variatif (sample)

4. Sebuah rangkaian Analog to Digital Converter dipakai untuk merubah sinyal analog ke dalam besaran digital 6 bit. Tegangan referensi sinyal analog sebesar 5 Volt. Maka berapa banyaknya interval, dan besarnya tegangan setiap interval

Jawab : Maka banyaknya interval adalah:



$$n = 2^6 = 64$$

Dan besarnya tegangan setiap interval adalah :

$$u = \frac{u.ref}{2^n - 1} = \frac{5v}{2^6 - 1} = 0,078125v$$

5. Mengapa harus PCM?

Jawab : PCM adalah satu-satunya sistem yang bisa memancarkan atau mengirimkan data kode biner, sehingga di penerima akan diterima data kode biner yang sama pula . Dengan demikian data atau besaran analog yang dipancarkan oleh pemancar akan sama pesis dengan data atau besaran analog pada penerima. Sistem ini tidak dimiliki oleh sistem yang lain.

Kegiatan Belajar 20

PCM Demodulator

a. Tujuan Khusus Pembelajaran

Setelah selesai pelajaran siswa dapat:

Menyebutkan fungsi demodulator PCM

Dapat menyebutkan fungsi dari masing-masing bagian dari demodulator

PCM

b. Uraian Materi

PCM Demodulator

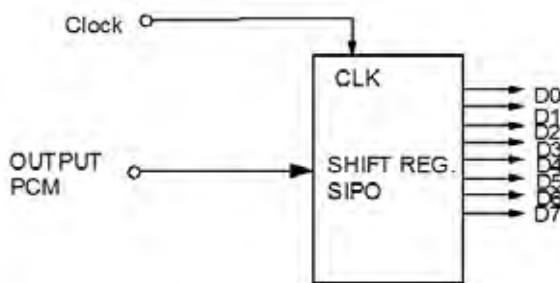
Pada pembahasan ini, kita ambil contoh PCM demodulator untuk 2 kanal informasi. Langkah awal yang dilakukan oleh demodulator PCM adalah menterjemahkan pulsa kode biner yang dikirim oleh PCM modulator. PCM demodulator dilengkapi dengan serial-paralel converter yang terdiri dari Shift register serial input paralel output (SIPO) dengan IC 74164. Data output yang



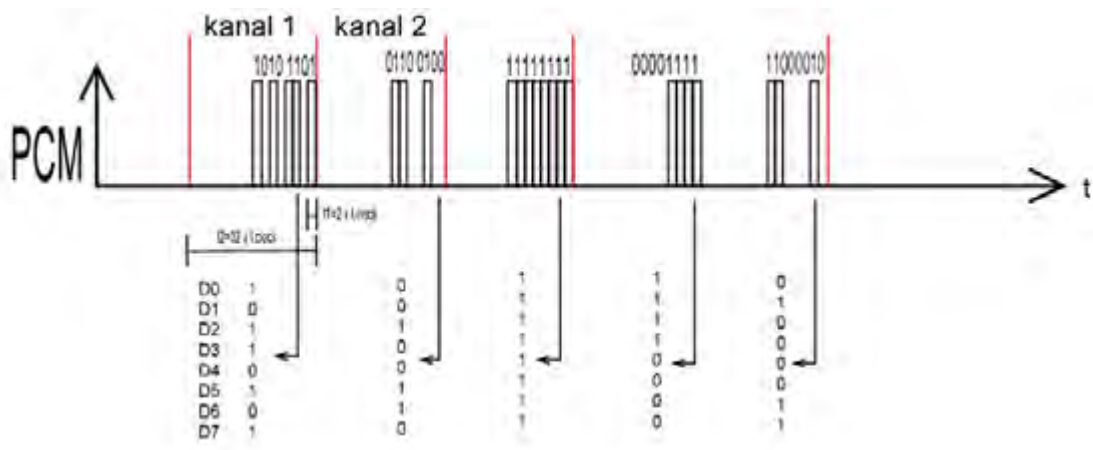
berupa data paralel dirubah oleh rangkaian Digital to Analog Converter. Output dari D/A Converter yang berupa Pulsa Amplitudo yang masih mengandung sinyal -sinyal PAM. Sinyal -sinyal PAM tersebut dipisahkan menjadi sinyal kanal 1 dan kanal 2 yang kemudian sinyal-sinyal tersebut dihaluskan oleh rangkaian Low Pass Filter untuk mendapatkan kembali sinyal aslinya.

1. Shift register serial input paralel output (SIPO)

Shift register serial input paralel output dibentuk oleh IC 74164. Rangkaian ini mempunyai 1 serial input dan 8 data output paralel.



Gb.20.1 Shift register SIPO



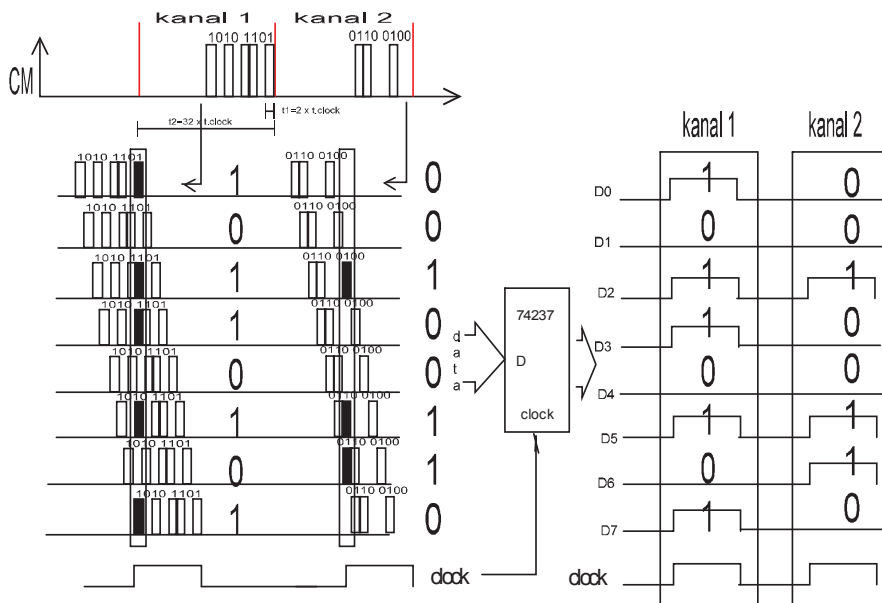
Gb.20.2 Perubahan data serial ke data paralel

Setiap data PCM 8 bit yang diterima secara serial diterjemahkan ke dalam data biner paralel 8 bit. Data tersebut seterusnya diumpankan ke dalam rangkaian Digital to Analog Converter. Namun karena pulsa PCM tersebut sempit, karena diolah oleh rangkaian shift register, muncul masalah baru. Bahwa sinyal sekuensial dari PCM harus dipertahankan kondisinya selama satu perioda t_2 agar bisa dibaca oleh rangkaian D/A Converter. Tanpa langkah



tersebut, maka akan terjadi kesalahan penterjemahan data biner ke analog. Pulsa-pulsa anak bertahan pada kondisinya selama waktu clock, dan akan kembali ke logik 0 pada akhir pulsa clock.

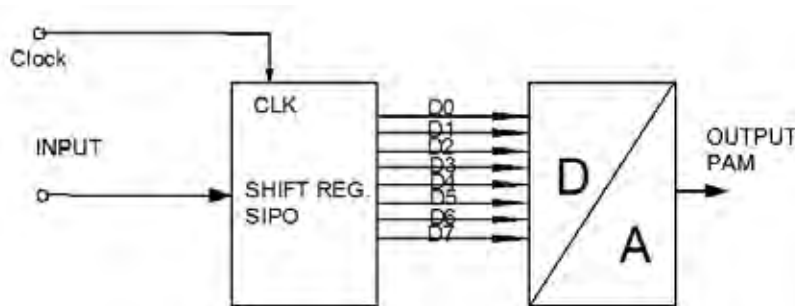
Dengan demikian maka data-data kanal 1 dan kanal 2 yang tersusun secara deret/ berurutan bisa dengan mudah dibaca oleh D/A Converter dan kemudian menghasilkan output yang berupa PAM yang mengandung informasi analog dari kanal 1 dan kanal 2.



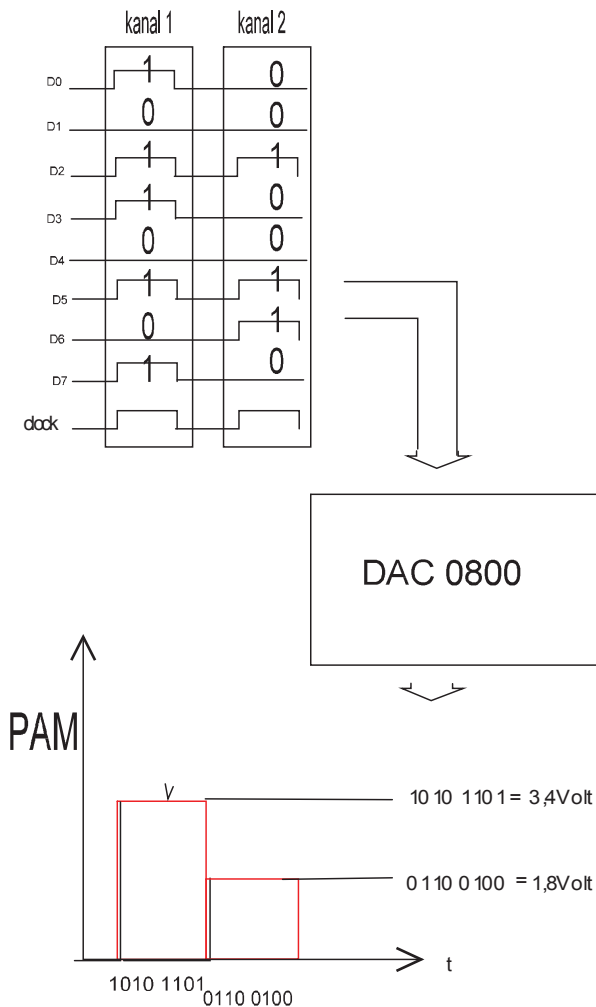
Gambar 20.3 D-Flip flop

a. Digital to Analog Converter

Rangkaian Digital to Analog Converter berfungsi merubah data-data biner menjadi pulsa analog. Dalam hal ini D/A Converter dibangun dengan menggunakan IC DAC 0800 yang mempunyai input 8 bit data.



Gambar 20.4 Blok demodulator PAM

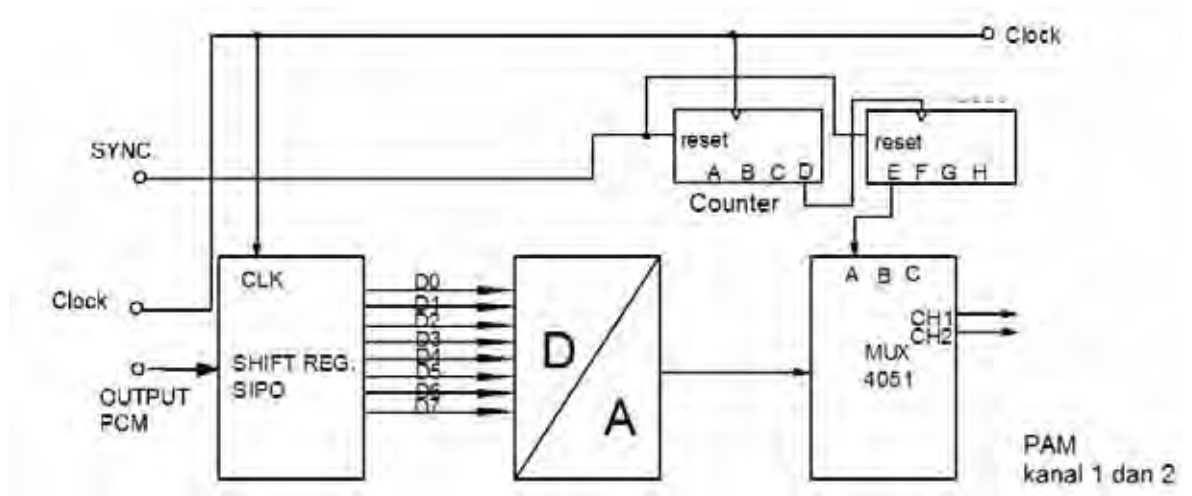


Gambar 20.5 Proses sinyal digital ke sinyal analog

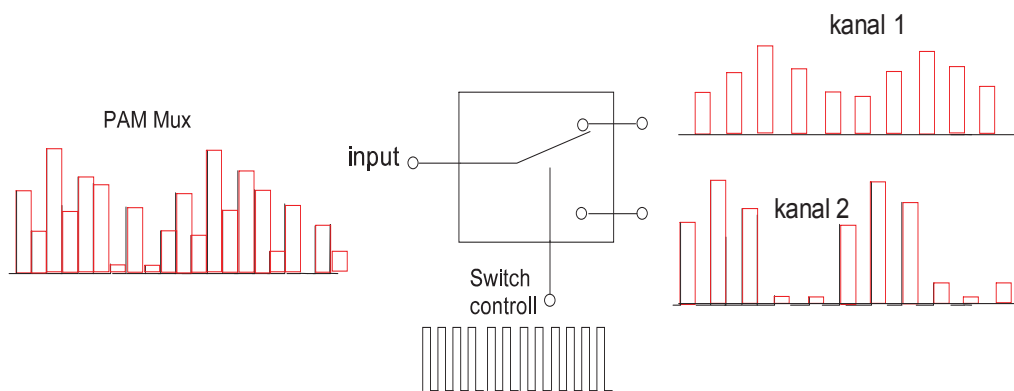
Setiap data dari setiap kanal akan diterjemahkan ke dalam amplitudo pulsa yang sama dengan level amplitudo pulsa dari sumber pemancar PCM. Deretan-deretan pulsa yang berurutan antara kanal 1 dan 2 tersebut dinamakan sinyal PAM, namun masih mengandung informasi dari kanal 1 dan kanal 2.

c. PAM Demultiplexing

Untuk memisahkan pulsa amplitudo kanal 1 dan kanal 2 diperlukan rangkaian demultiplexer, namun perlu adanya sinkronisasi pen-saklaran antara multiplexer dan demultiplexer. Hal ini dimaksudkan agar pada saat multiplexer memancarkan pulsa kanal 1, saat itu juga rangkaian demultiplexer sedang menerima pulsa kanal 1. Pulsa sinkronisasi dipakai untuk mereset rangkaian demultiplexer.



Gambar 20.6 Blok demodulator PCM



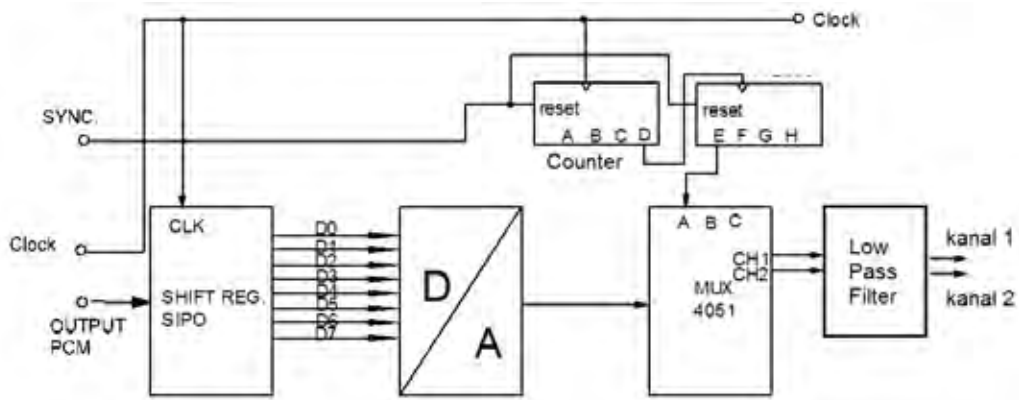
Gambar 20.7 De-multiplexing 2 kanal

Switch control yang dipilih adalah untuk sistem demultiplexing, maka posisinya adalah

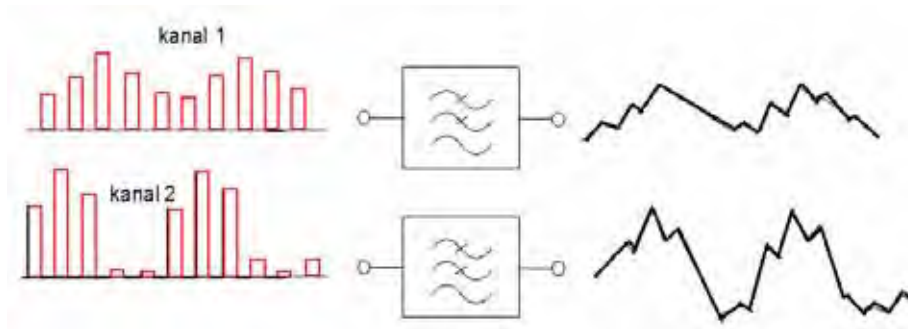
A = aktif, B = off, C = off

d. Low Pass Filter

Bentuk pulsa amplitudo pada output demultiplexing masih berupa pulsa-pulsa. Untuk mengembalikan bentuk pulsa ke bentuk sinyal analog, perlu adanya rangkaian Low Pass Filter 3,45 kHz pada ke dua kanal tersebut.



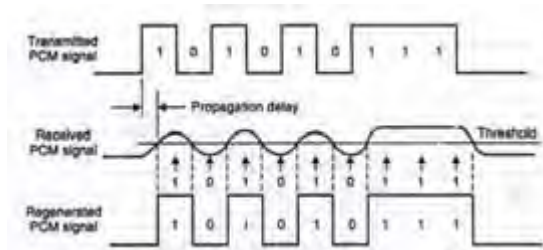
Gambar 20.8 Blok demodulator PCM 2 kanal



Gambar 20.9 Low pass filter 3,4 kHz

e. Regenerative Repeater

Kkeuntungan dari PCM adalah proses digital yang terhindar dari cacad noise. Dalam prosses reproduksi sinyal, hal ini sangat memudahkan, karena PCM hanya mengolah data 1 atau 0. Memang pada kenyataannya terjadi pelemahan dan perubahan bentuk sinyal,namun sinyal yang lemah dan berubah bentuk tersebut bisa diatasi dengan regenerative Repeater.



Gambar 20.10 Proses regenerasi

RMS sinyal terhadap kuantisasi merupakan suatu perbandingan pada dinamis range A/D Converter sesuai dengan persamaan tersebut di bawah:



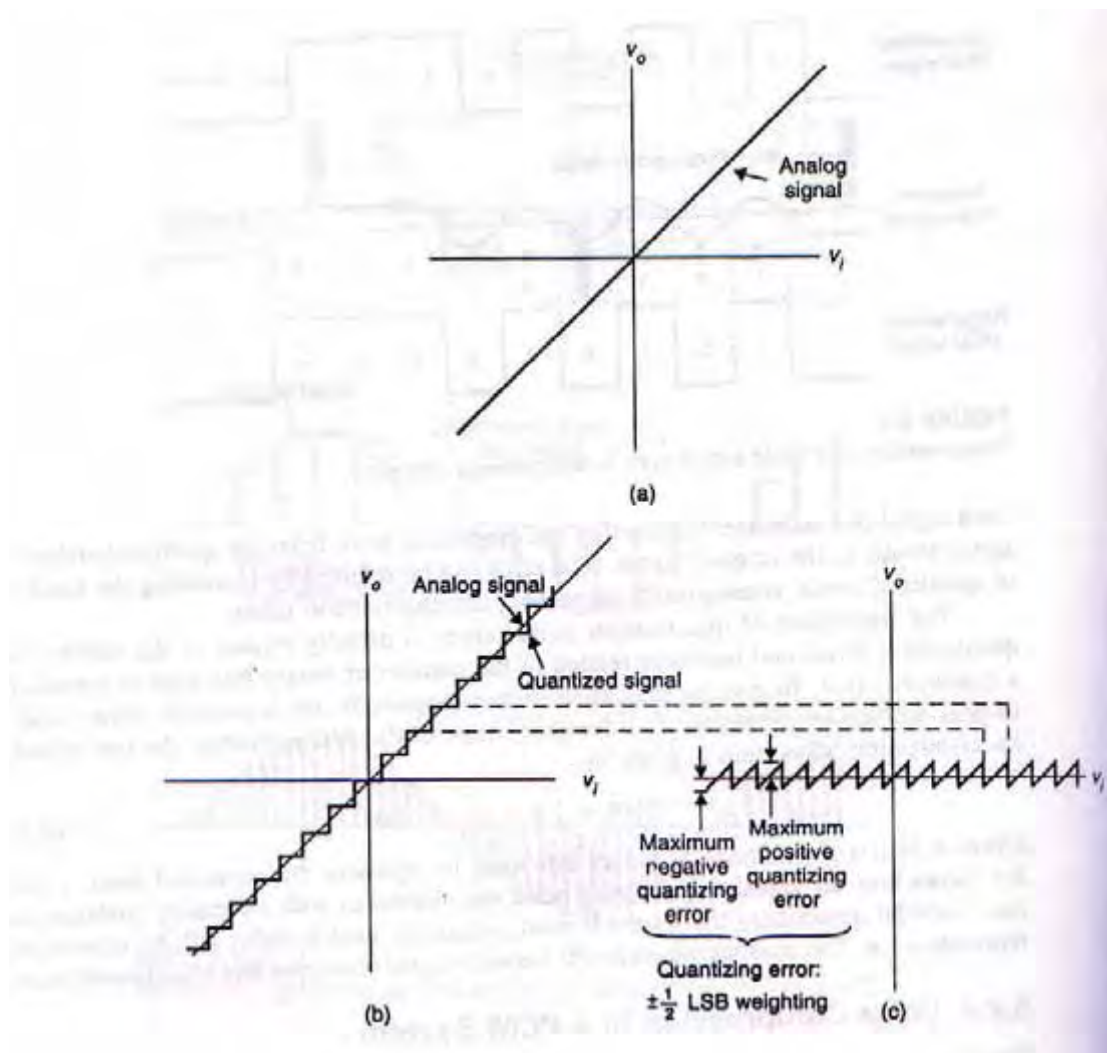
$$SNR = 1,8 + 6.n$$

di mana SNR = signal noise ratio

n = jumlah bit A/D converter

f. Voice compressor

Kesalahan pada reproduksi yang dihasilkan akibat adanya kesalahan kuantisasi (quantizing error) yang besarnya tergantung dari jumlah bit dari A/D converter. Pada A/D converter 8 bit memiliki dinamis range $20 \times \log 256 = 48 \text{ dB}$. Permasalahan ini bisa diatasi dengan sistem kompresi (penindasan) sinyal.



Gambar 20.11 Kompresi sinyal

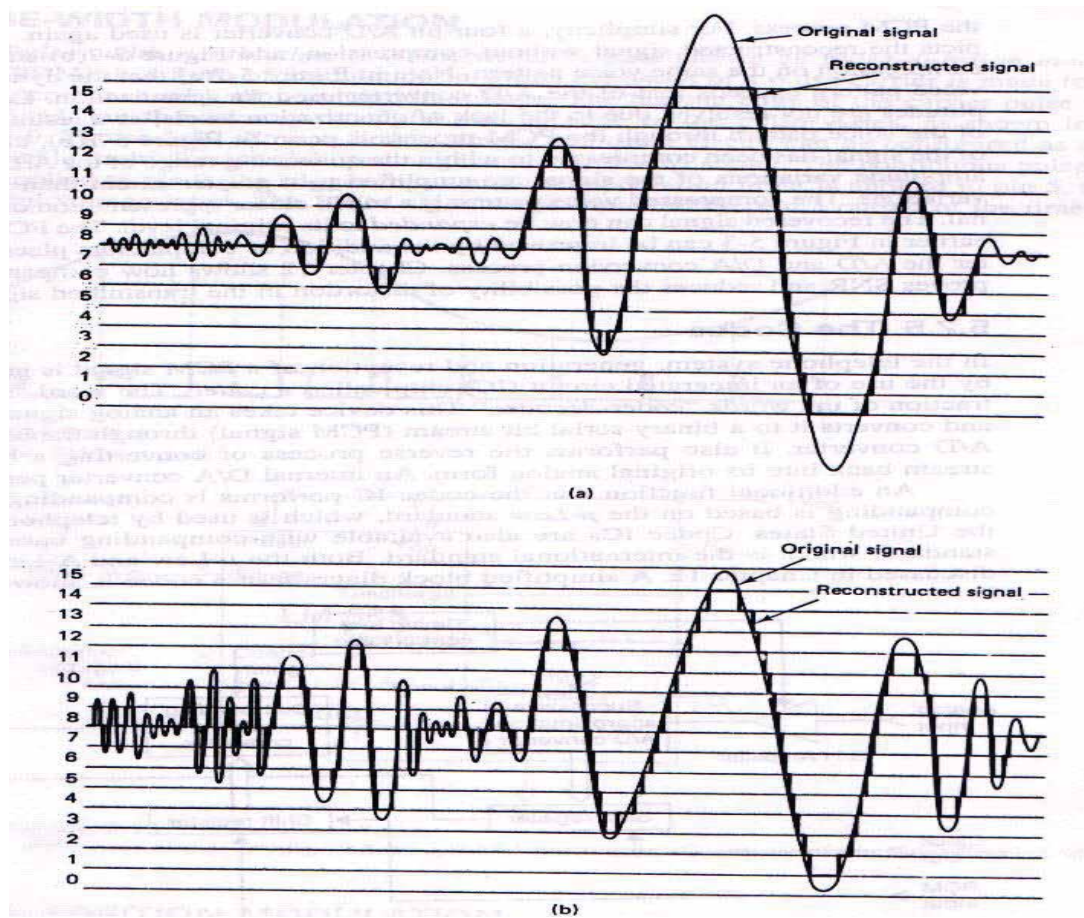


Signal to quantizing noise ratio ditunjukkan pada tabel seperti di bawah ini:

Tabel 7.1 Signal to quantizing Noise ratio

JUMLAH BIT (n)	Jumlah kuantisasi (2^n)	Signal-to Quantizing Noise Ratio (dB)
4	16	25,8
5	32	31,8
6	64	37,8
7	128	43,8
8	256	49,8

Gambar di bawah menunjukkan perbedaan reproduksi sinyal yang menggunakan sistem kompresi dan yang tidak menggunakan rangkaian kompresi dengan menggunakan A/D converter 4 bit. Pada reproduksi sinyal tanpa kompresi, akan menghasilkan sinyal reproduksi yang lebih besar dari sinyal aslinya (bisa terpotong puncak-puncaknya). Setelah diatasi dengan rangkaian kompresi, maka sinyal reproduksi kembali seperti sinyal aslinya.



Gambar 20.12 Hasil reproduksi dengan penerapan kompresor

Latihan

1. Jelaskan fungsi rangkaian PCM demodulator
2. Jelaskan fungsi rangkaian de-multiplexer
3. Jelaskan fungsi Low Pass Filter 3,45 kHz

Jawab

1. PCM demodulator berfungsi untuk mendapatkan kembali informasi yang dikirim melalui PCM.
2. De-multiplexer berfungsi memisahkan sinyal informasi pada masing-masing kanal.
3. Low pass filter berfungsi untuk menghilangkan frekuensi tinggi di atas



3,45 kHz

III. Penerapan

Attitude skills

Sikap spiritual maupun sikap sosial merupakan keteladanan guru yang tersusun dan terencana dalam Rencana Pelaksanaan Pembelajaran yang dirancang oleh guru. Aspek sikap spiritual dan sosial memiliki porsi yang lebih dibandingkan dengan model kurikulum sebelumnya, sehingga guru dituntut untuk mengembangkan model-model pembelajaran yang menarik dan merangsang untuk aktif, kreatif dan inovatif.

Kognitif skills

Aspek pengetahuan dibangun dengan menerapkan pendekatan pembelajaran saintifik untuk menghindari kebiasaan menghafal. Maka aspek pengetahuan harus dibentuk dengan menggali potensi pengetahuan siswa melalui proses pembelajaran yang berbasis siswa aktif.

Psikomotorik skills

Aspek ketrampilan siswa harus dibangun secara hirarkis, untuk membentuk pola berfikir sistematis, taktis dan praktis. Untuk membentuk ketrampilan siswa, perlu diterapkan model-model pembelajaran yang merangsang siswa untuk trampil dengan mengintegrasikan antara penyampaian teori dan praktik.

Produk/benda kerja sesuai kriteria standard

Buku Laporan Praktikum Siswa



DaftarPustaka

1. Basic Electronic Circuit and System “ Vol IV , C. T. I. Education Products , inc.
2. Bernhard Liesen Kötter, 12 GHZ satellitempfangtechnik. HuthigBuch Verlag Heidelberg 1989
3. Heinrich Hubscher, Elektrotechnik Fachstufe 2 Nachrichtentechnik, Braunschweig; Westermann, 1986
4. Peter Zastrow, Fernsehempfangstechnik, Cetakan ke 6, Frankfurter; Fachverlag, 1987.
5. Stefan Kohler, TV- Satelliten empfang, Grundlagen, Dimensionierung und Messungen, General direktion PTT Bern 1990.